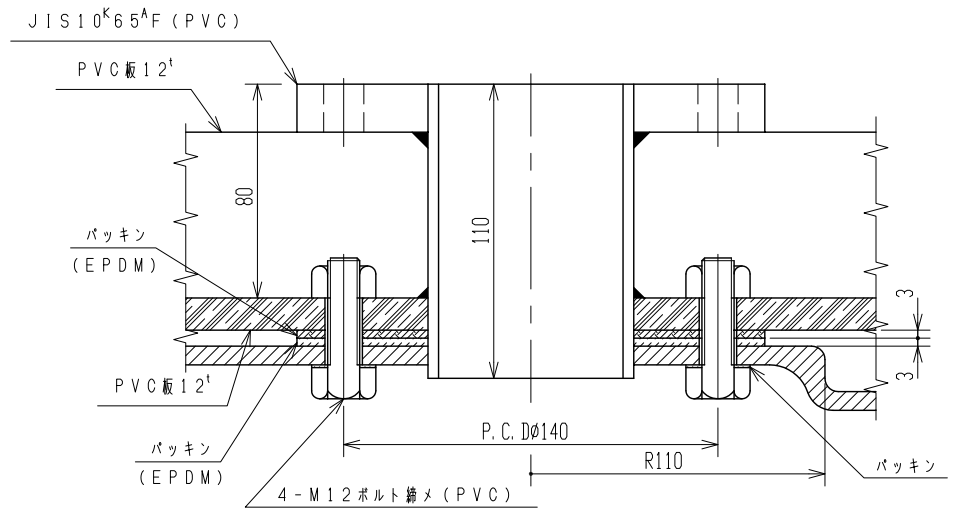
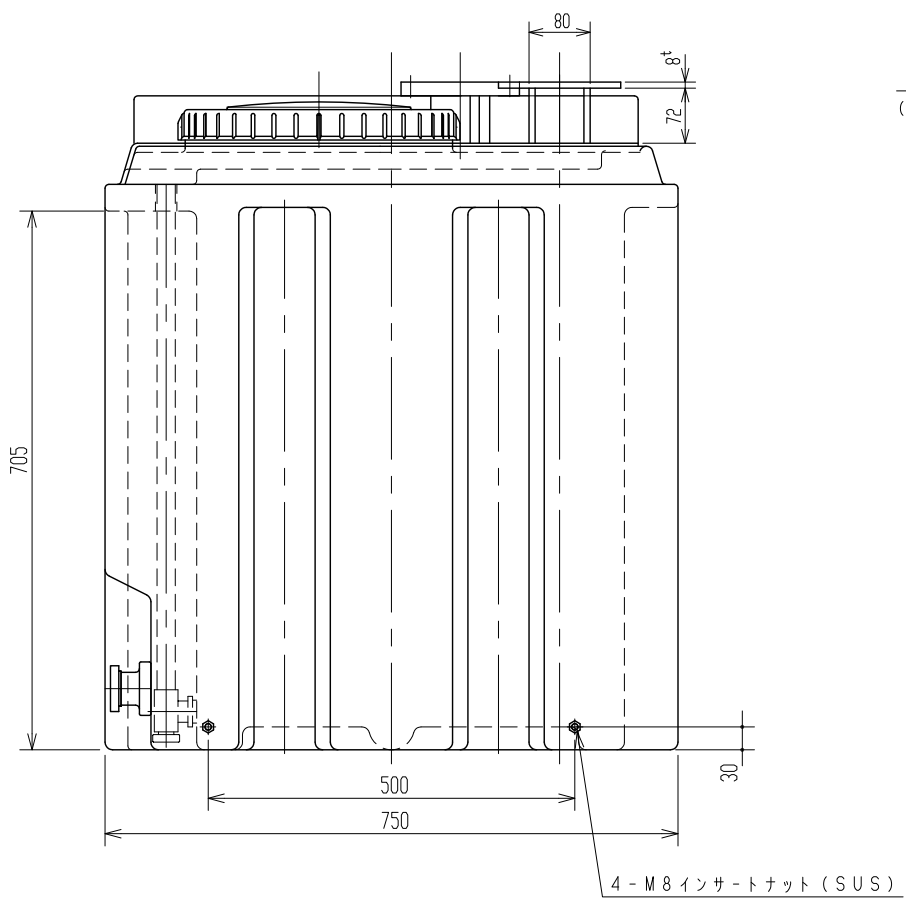
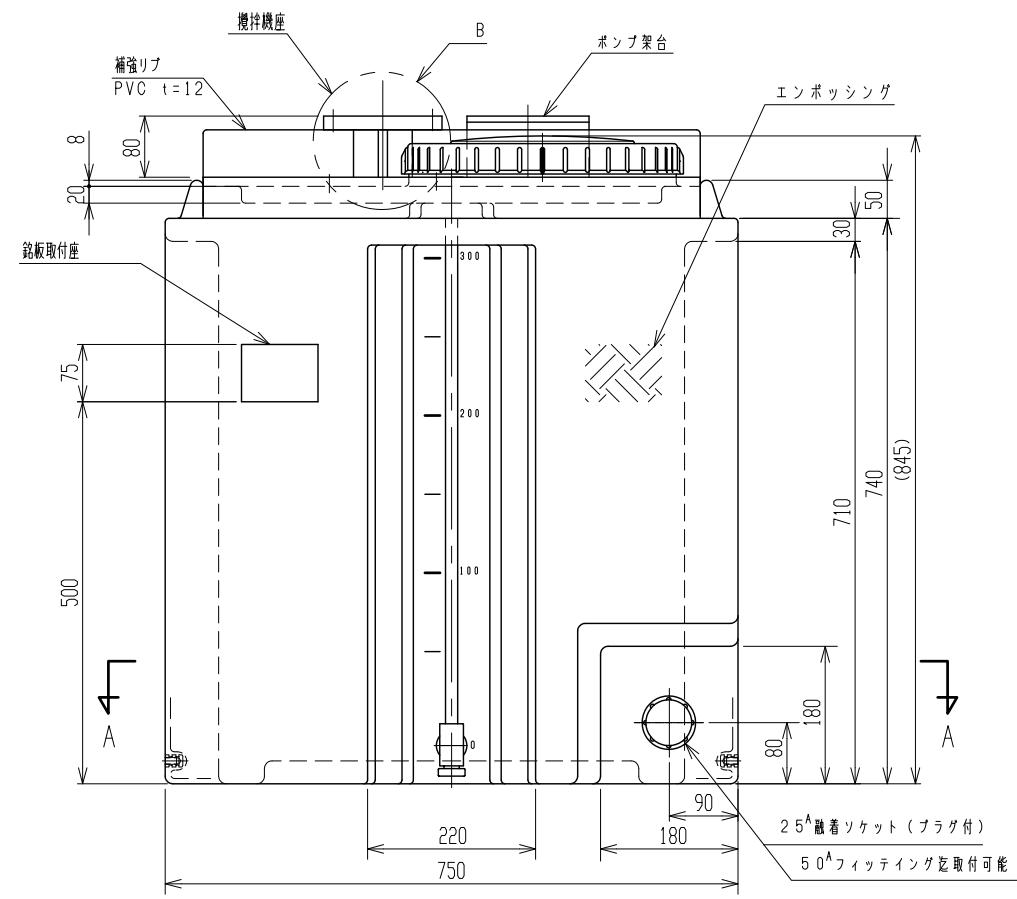


ポンプサクション口詳細  
(S=1/2)



B部断面詳細  
(S=1/2)

4. ポンプ架台は、ポンプ機種に合わせて穴明してください。
  3. 攪拌タンクとして使用しないでください。
  2. 内容液によりバッキン材質が異なりますので御指示願います。
- 注記 1. タンク寸法公差: ±1.5%以内。

品番	名称	サイズ	材質	個数	備	要
納入先						
設計	製図	検図	承認	名		
佐藤 (栄)	山崎			稱		
年月日	H24.11.30	R度	1/1	葉注タンク300 <sup>L</sup>		
ス イ コ - 株 式 会 社				機拌機座・ポンプ架台付製品図		
				図番 AY030-F04△		