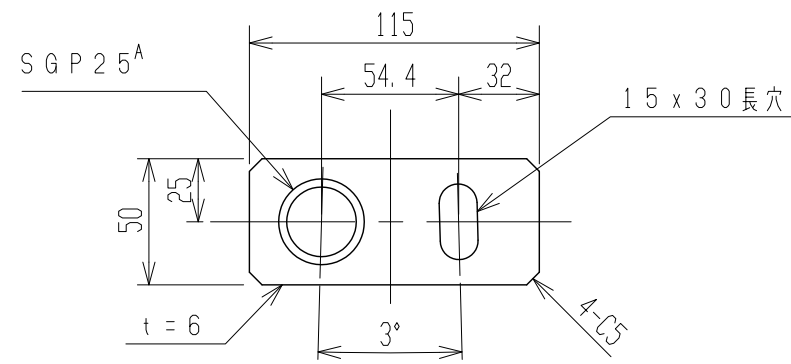
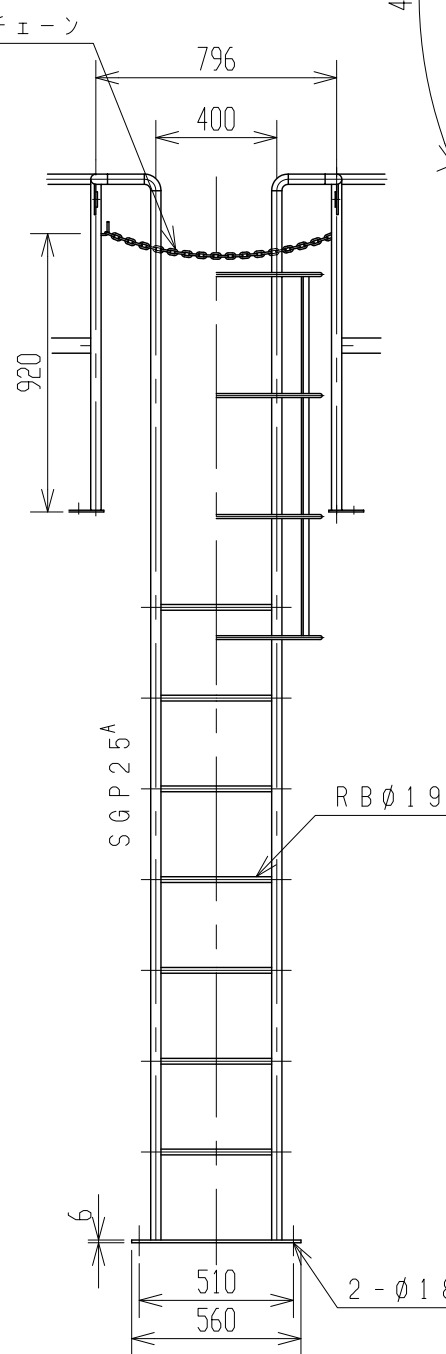
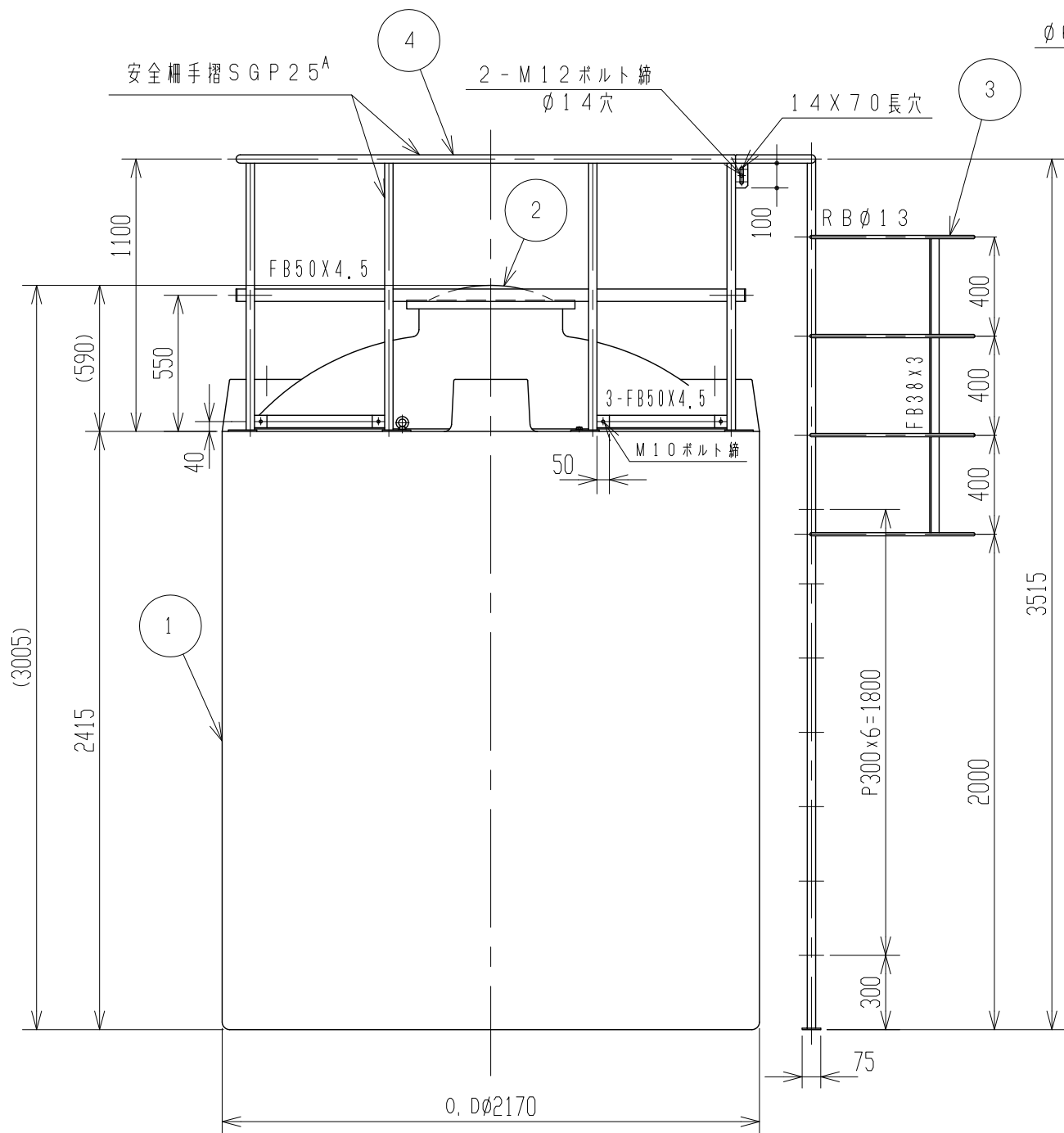
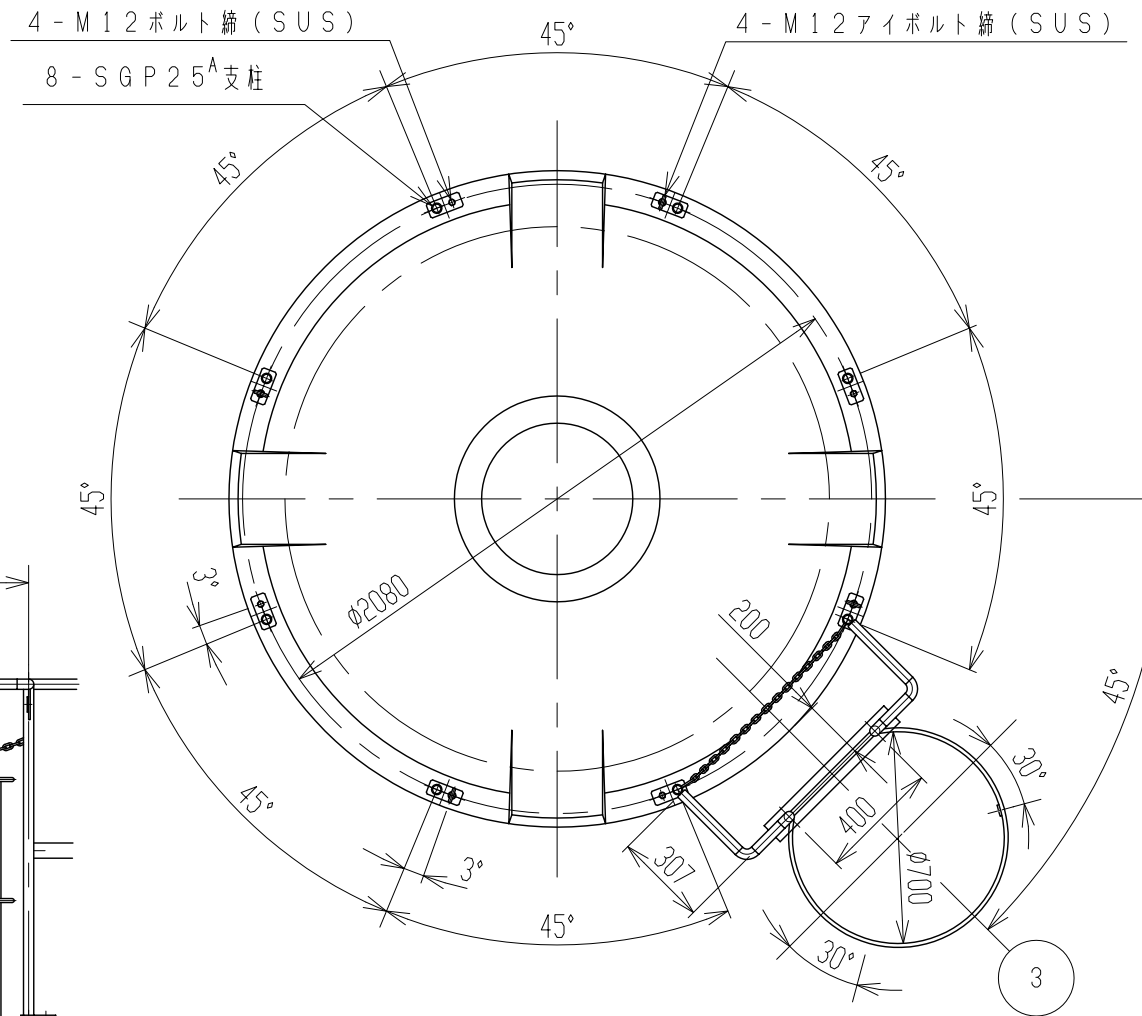


記号	来	歴	年月日	記入
△	塗装色変更		H23.9.9	山崎



支柱ベース詳細 8ヶ所
S = 1 : 3



- 注記 1. タンク寸法公差は±1.5%とする。
 △ 2. 安全柵手摺及び梯子(プロテクター付)の塗装色は、マンセル値2.5Y8/12とする。
 3. タンク吊上げはアイボルト4箇所60度以上づりで吊上げて下さい。

品番	名称	サイズ	材質	個数	摘要
4	安全柵手摺	25 ^A	SGP	1	FB50x4.5(SS400)
3	梯子(プロテクター付)	25 ^A	SGP	1	RBØ19(SS400)
2	マンホール	Ø500	PE	1	ネジ込式
1	タンク	8M ³	PE	1	(黒) t=15.5

納入先					
設計	製図	検図	承認	名	UL-8000
小倉					
年月日	H19.1.20	尺度	1/25	図番	AU080-S06P △
スイコ株式会社					