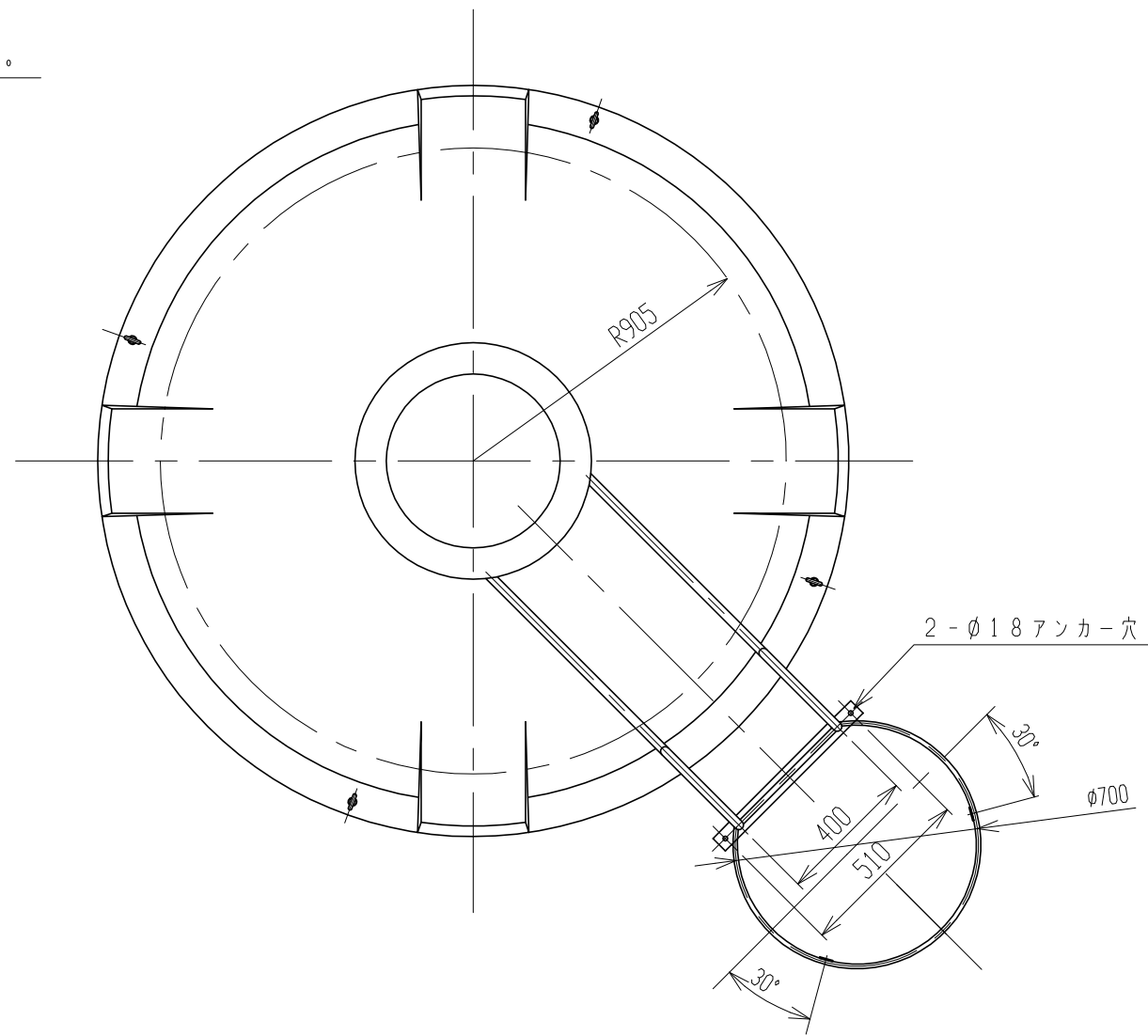
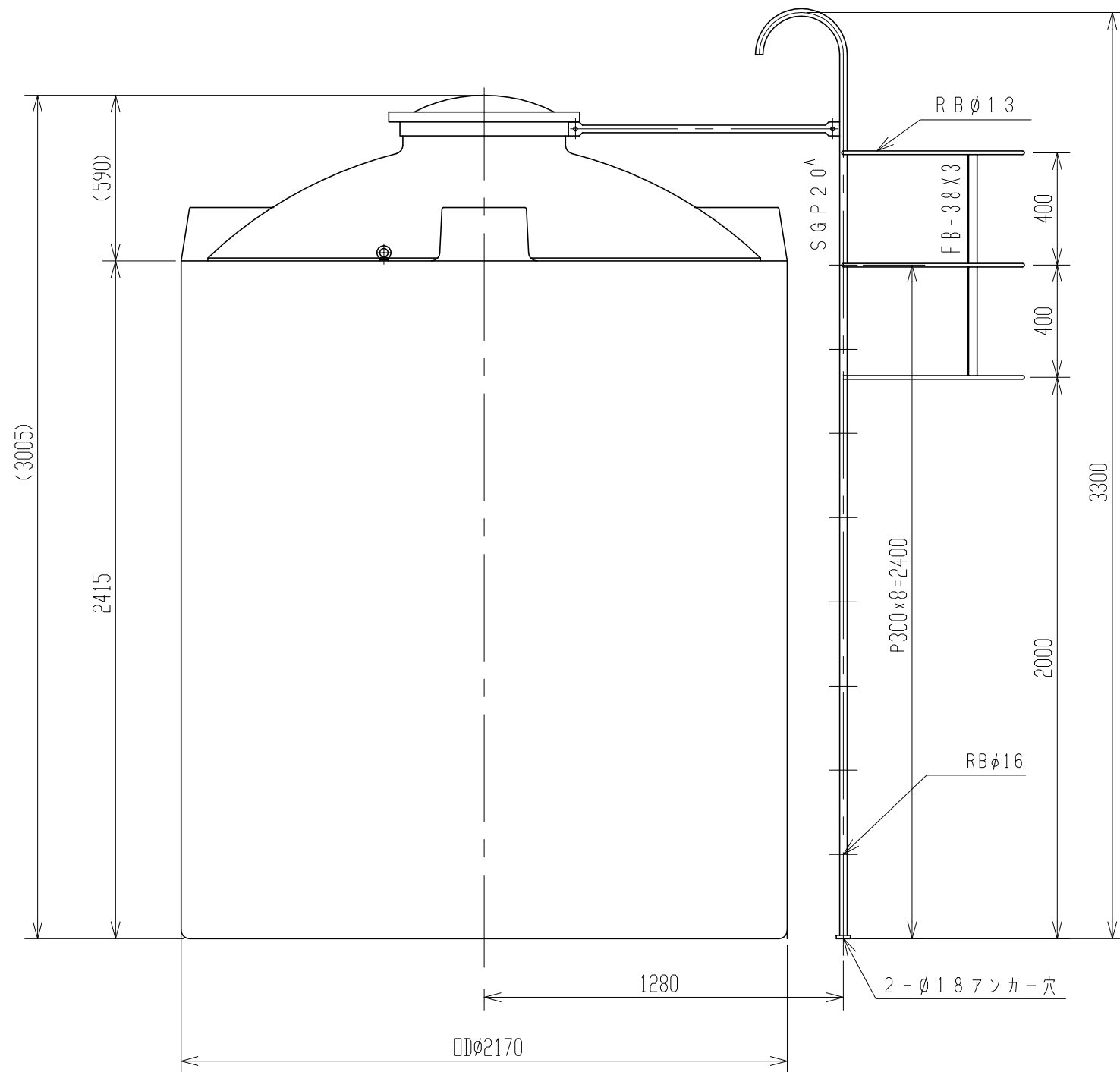


記号	来	歴	年月日	記入
----	---	---	-----	----

注記 1. タンク吊上ゲハ、アイボルト4箇所60度以上ツリテ吊上ゲテ下サイ。



品番	名称	サイズ	材質	個数	摘要
納入先					
設計	製図	検図	承認	名 UL-8000 梯子(プロテクター)付製品図	
阿部					
年月日	H22.10.27	尺度	1/20	図 AU080-S02P△	
スイコ株式会社					