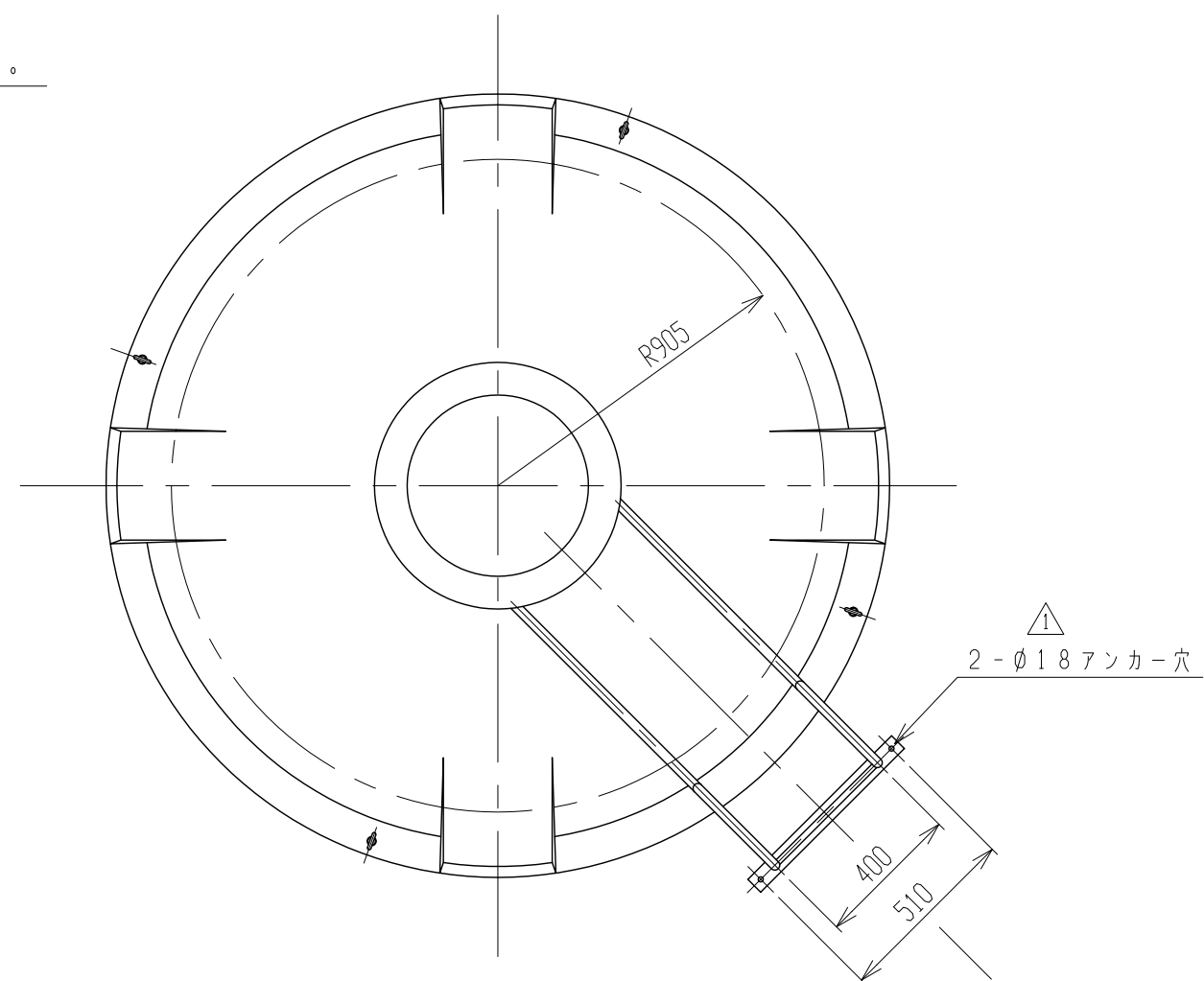
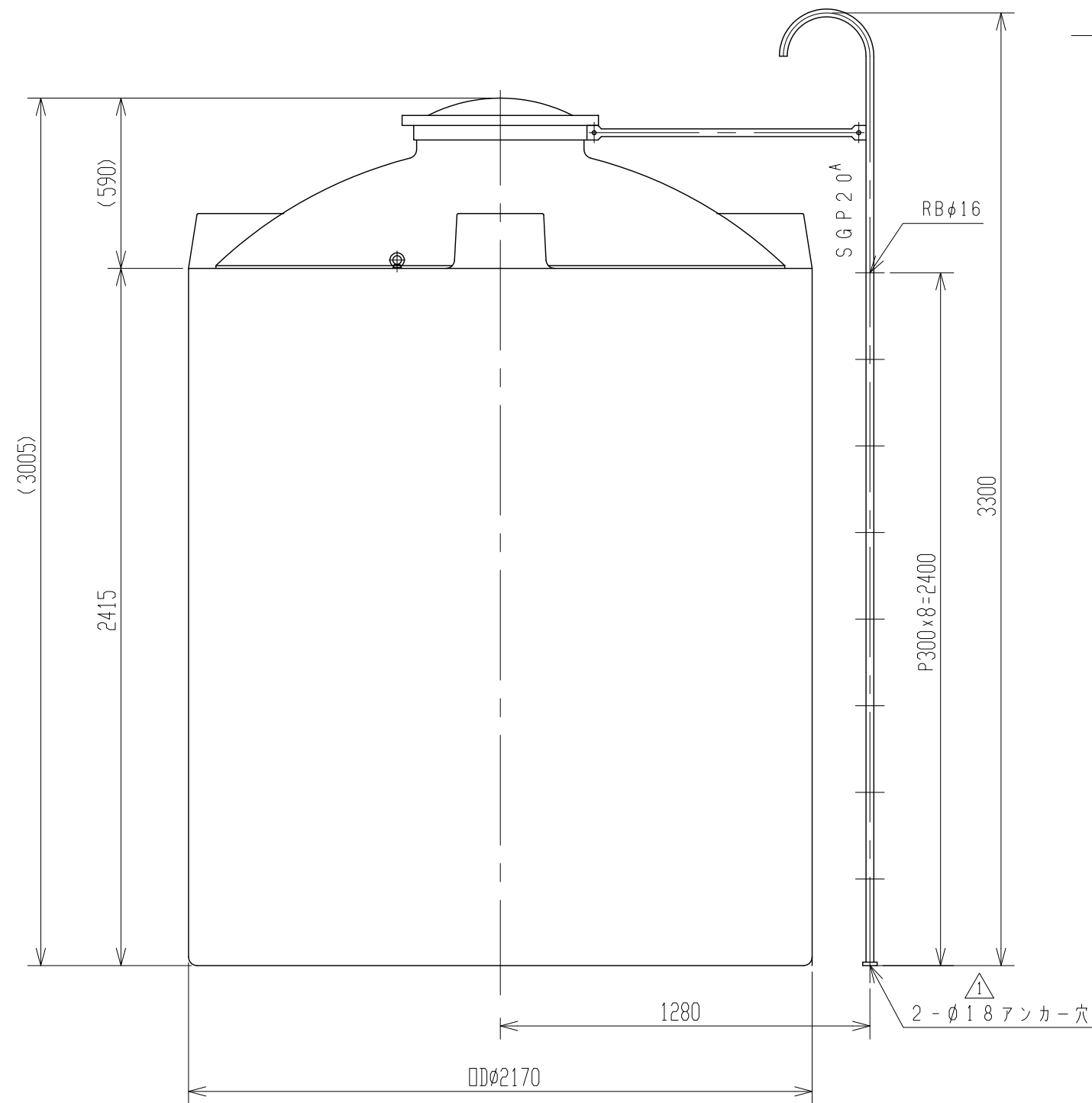


記号	来歴	年月日	記入
△	アンカー穴変更	H21.4.14	小倉

注記 1. タンク吊上げハ、アイボルト4箇所60度以上ツリテ吊上げテ下サイ。



品番	名称	サイズ	材質	個数	備要
納入先					
設計	製図	検図	承認	名	UL-8000
—	小倉				
年月日	H21.2.9	尺度	1/20	稱	梯子付製品図
スイコ株式会社				図番	AU080-S02△