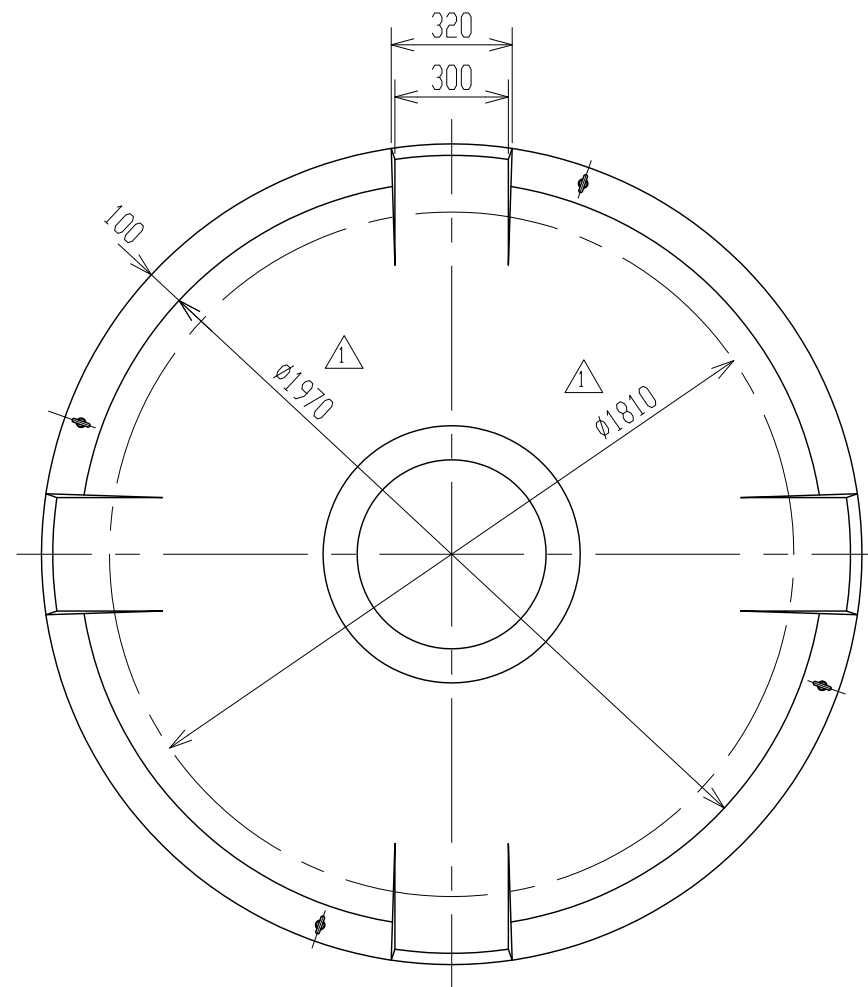
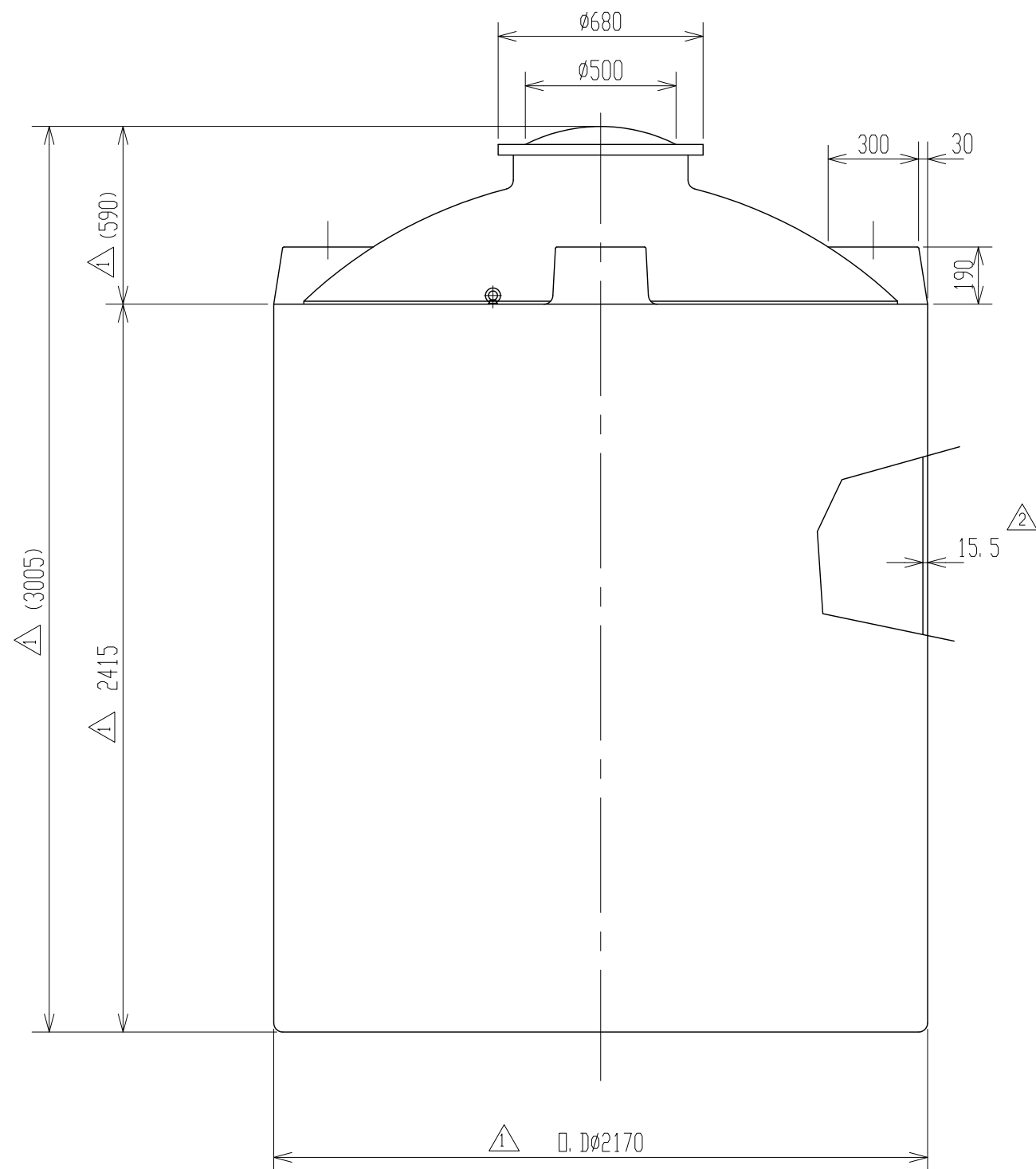


記号	来歴	年月日	記入
△1	タンク実測ニヨル寸法変更	H16.7.29	井藤
△2	タンク肉厚変更	H18.12.1	阿部



2. タンク吊上げハ、アイボルト4箇所60度以上ツリテ吊上げテ下サイ。
 注記 1. タンク寸法公差ハ $\pm 1.5\%$ トスル。

品番	名称	サイズ	材質	個数	備要
納入先					
設計	製図	検図	承認	UL-8000 製品図	
荒木	荒木				
年月日	H 9. 7. 17	尺度	1/20		
ス イ コ - 株 式 会 社				図番	3 4 2 6 9 3 - 0 7 $\triangle 2$