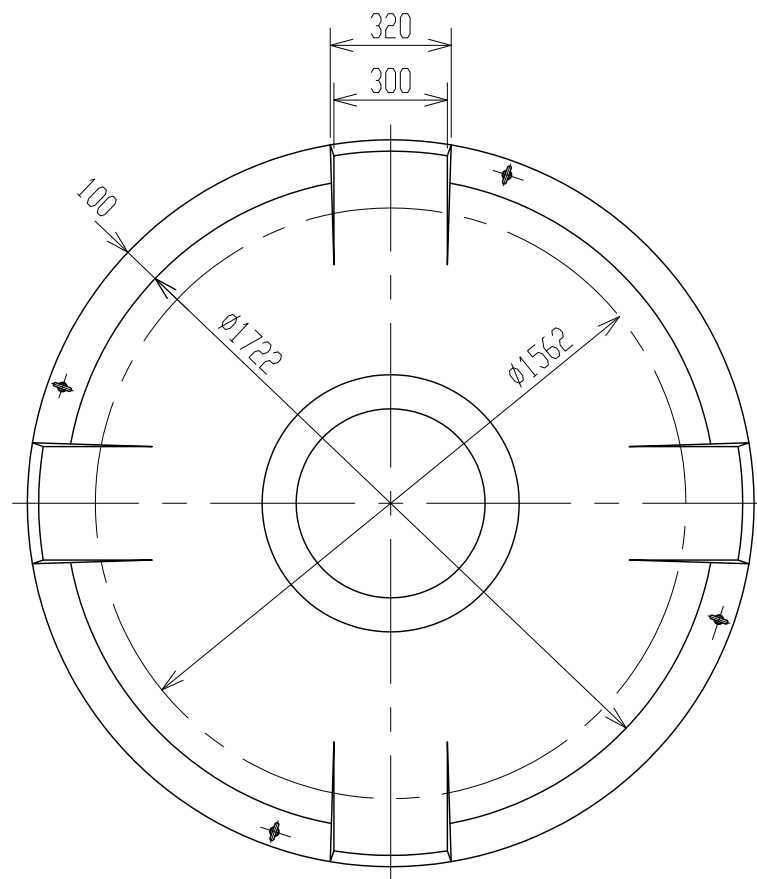
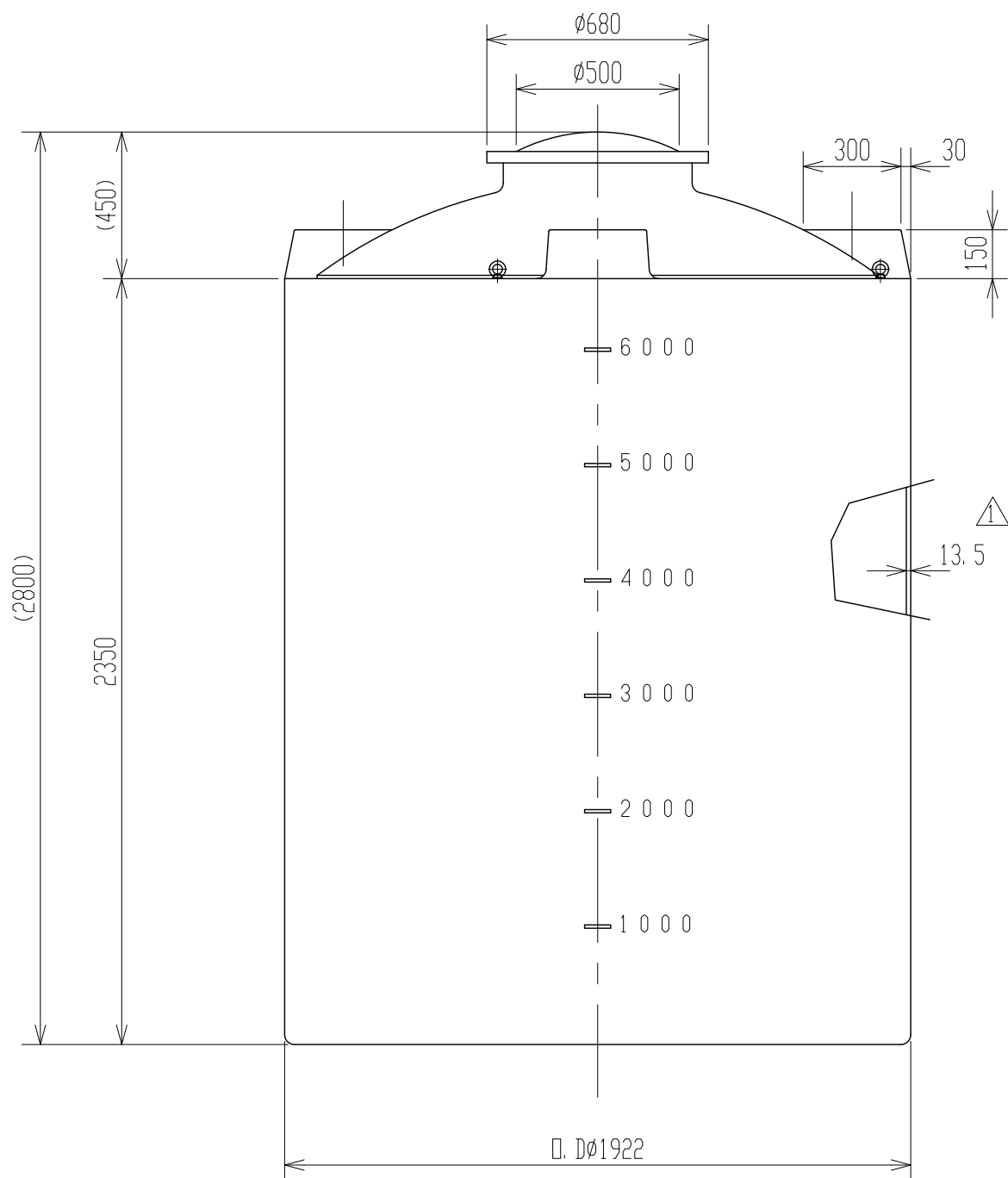


記号	来歴	年月日	記入
△	タンク肉厚変更	H18.12.1	岡部



2. タンク吊上ゲハ、アイボルト4箇所60度以上ツリテ吊上ゲテ下サイ。  
 注記 1. タンク寸法公差ハ±1.5%トスル。

品番	名称	サイズ	材質	個数	備要
納入先					
設計	製図	検図	承認	名 UL-6000 称 製品図	
荒木	荒木				
年月日	H 9. 7. 17	尺度	1/20		
ス イ コ - 株 式 会 社				図番	3 4 2 6 9 2 - 0 7 △