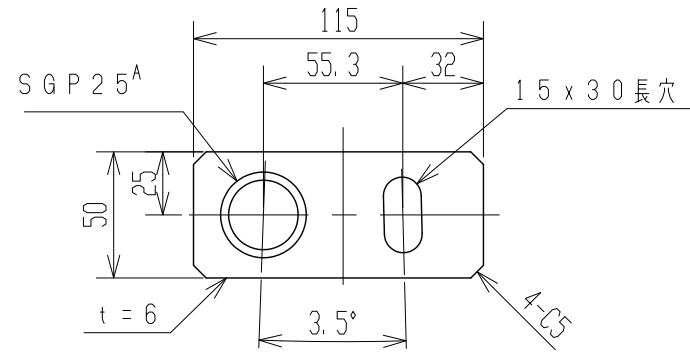
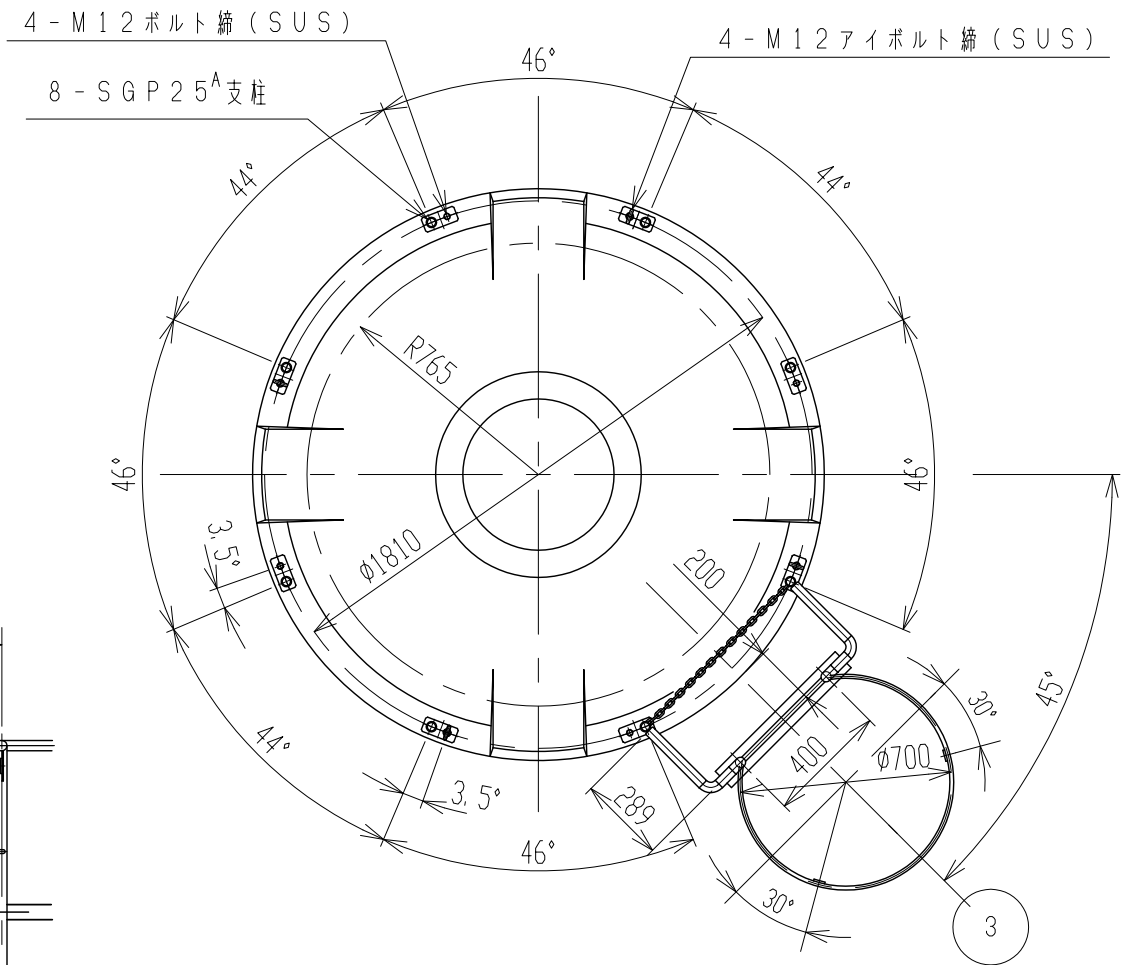


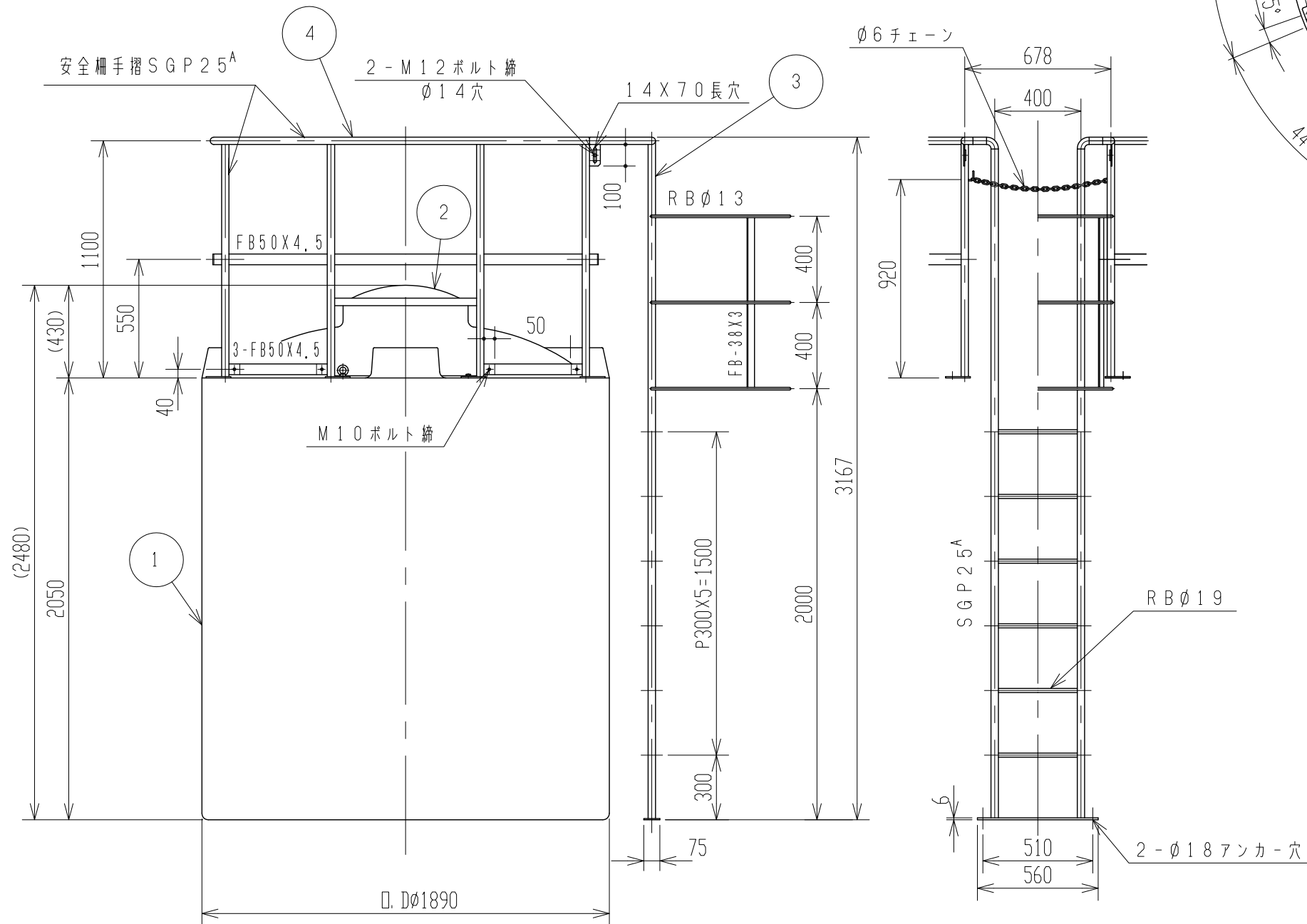
記号	来	歴	年月日	記入
⚠	塗装色変更		H23.9.9	山崎



支柱ベース詳細 8ヶ所
S = 1 : 3



- 注記 1. タンク寸法公差は±1.5%とする。
 ① 2. 安全柵手摺及び梯子(プロテクター付)の塗装色は、マンセル値2.5Y8/12とする。
 3. タンク吊上げはアイボルト4箇所60度以上づりで吊上げて下さい。



品番	名称	サイズ	材質	個数	備 考
4	安全柵手摺	25 ^A	SGP	1	FB50x4.5(SS400)
3	梯子(プロテクター付)	25 ^A	SGP	1	RBφ19(SS400)
2	マンホール	φ500	PE	1	ネジ込式
1	タンク	5M ³	PE	1	(黒) t=11.5

納入先		名		UL-5000	
設計	製図	検図	承認	安全柵手摺、梯子(プロ)付製品図(標準図)	
小倉				尺 1/25	
年月日	H19.1.20	尺 度			
ス イ コ - 株 式 会 社				図 番 AU050-S06P ⚠	