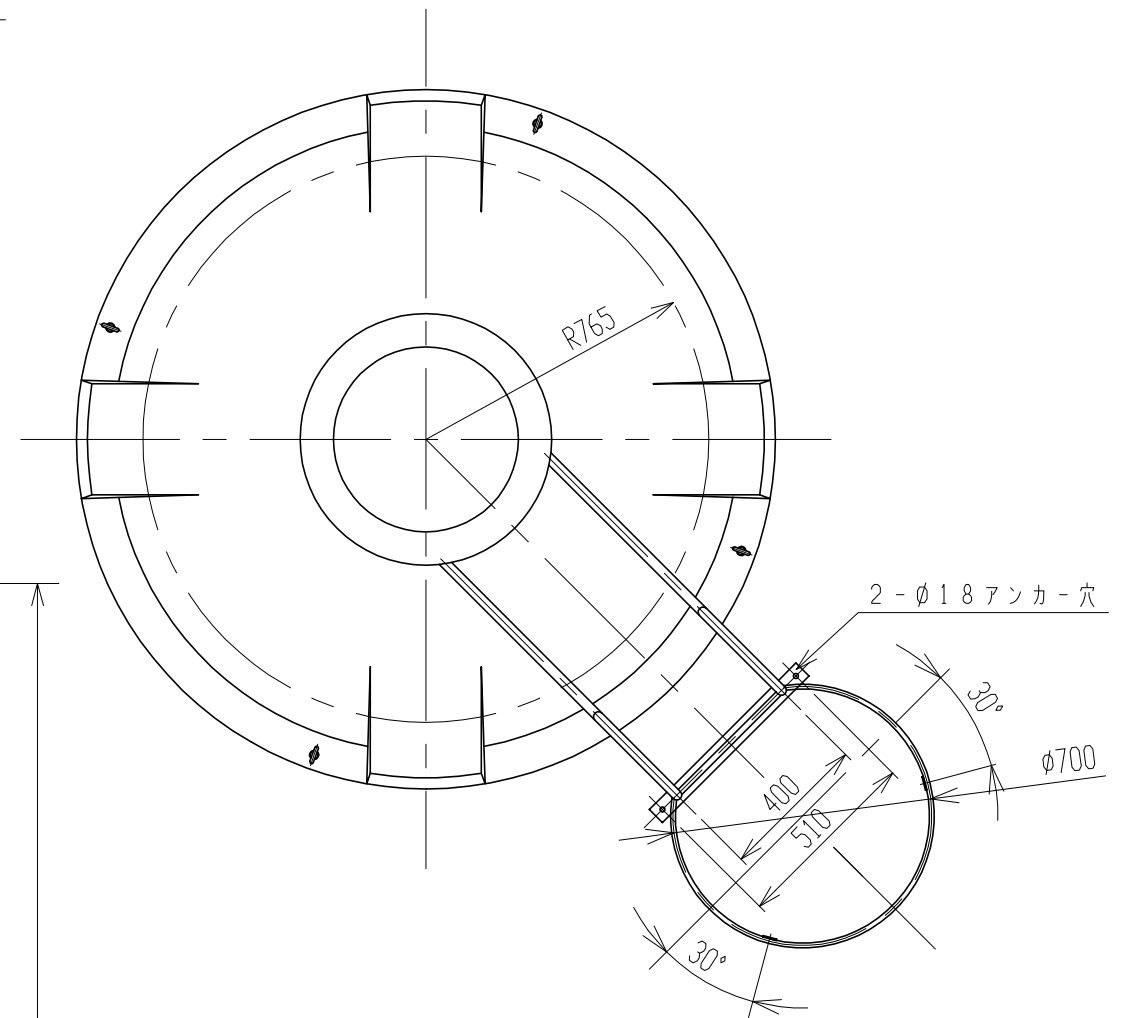
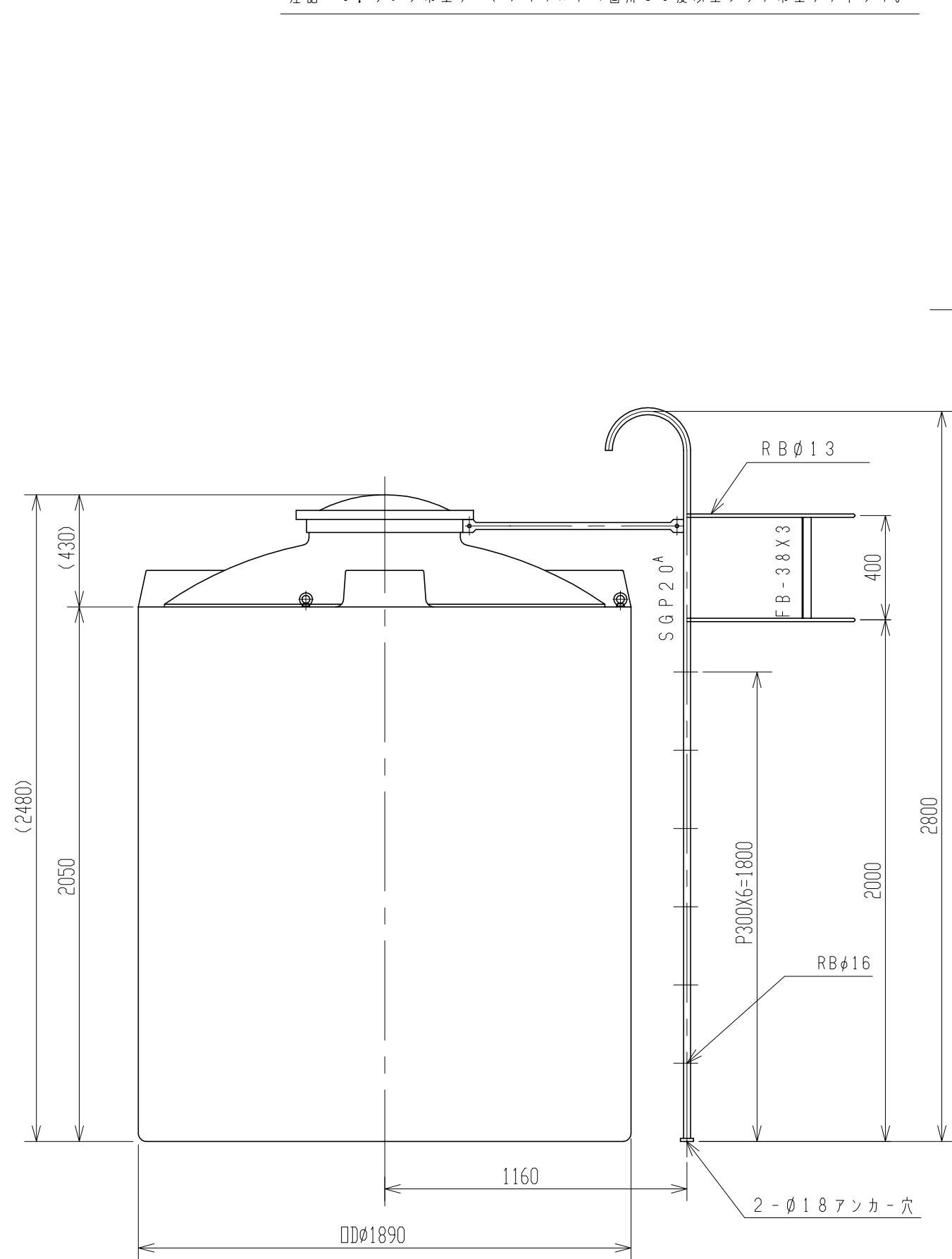


注記 1. タンク吊上げハ、アイボルト4箇所60度以上ツリテ吊上げテ下サイ。



品番	名称	サイズ	材質	個数	摘要
納入先					
設計	製図	検図	承認	名	
—	山崎			UL-5000	
年月日	H22.7.21	尺度	1/20	称 梯子(プロテクター付)付製品図	
スイコ株式会社				図番 AU050-S02P△	