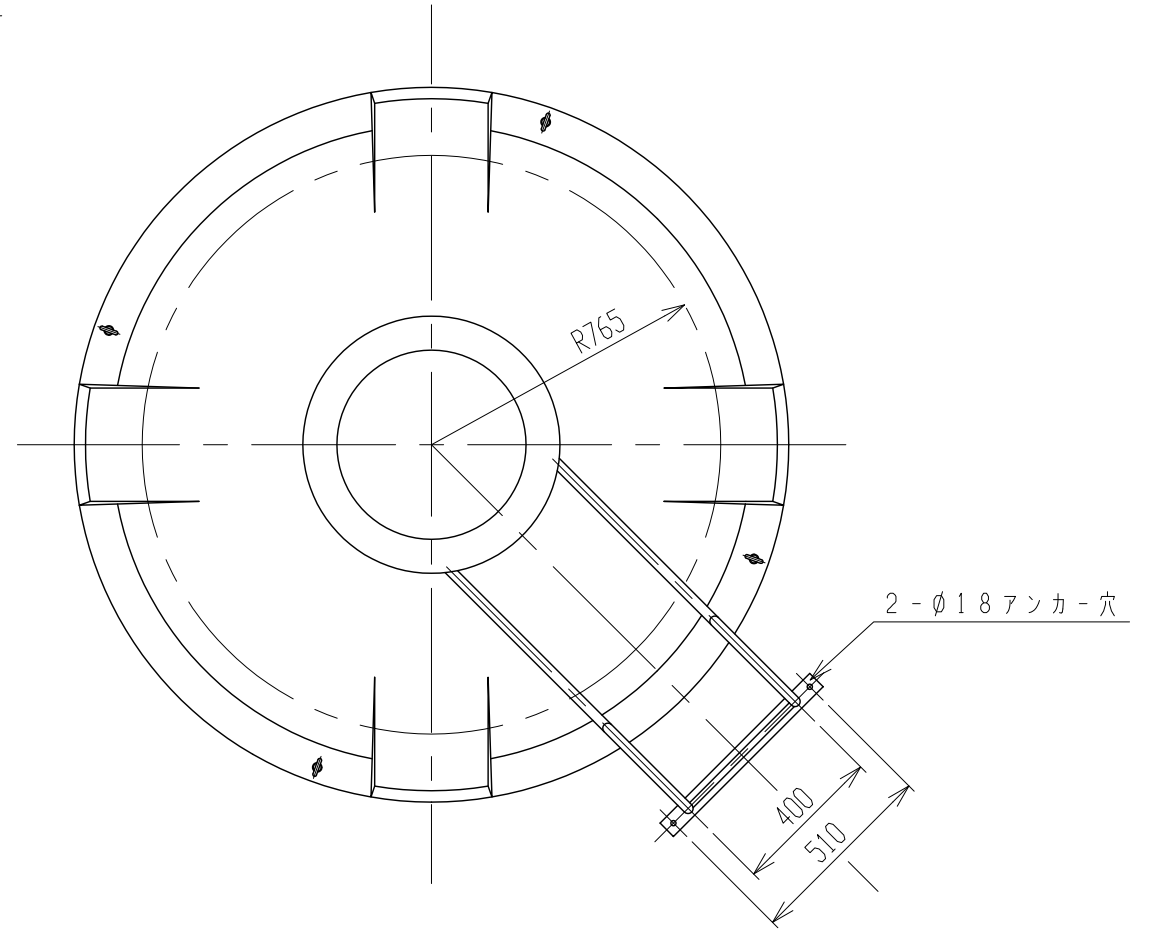
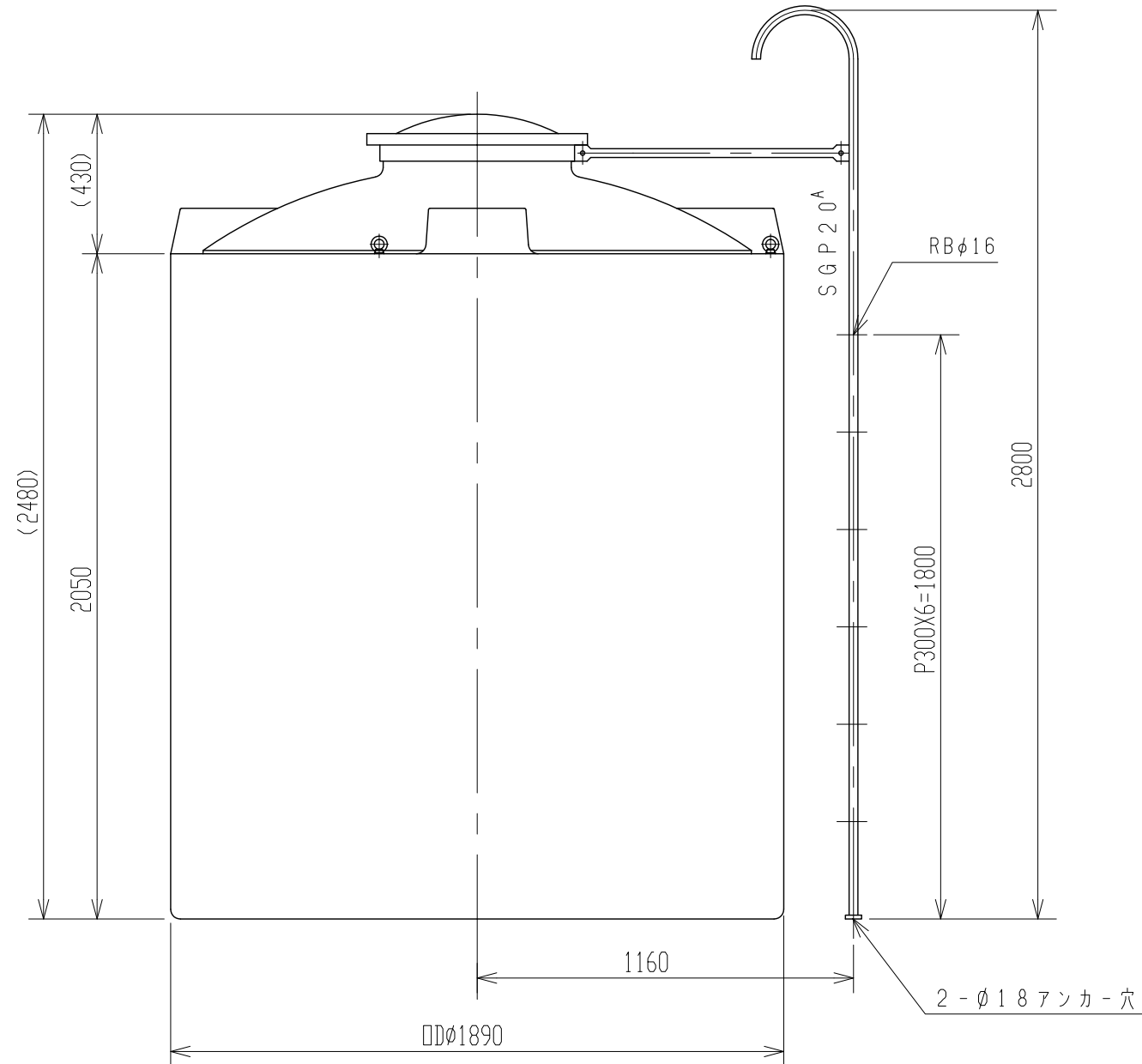


注記 1. タンク吊上げハ、アイボルト4箇所60度以上ツリテ吊上げテ下サイ。



品番	名称	サイズ	材質	個数	備	要
納入先						
設計	製図	検図	承認	名称 UL-5000 梯子付製品図		
年月日	小倉	尺度	1/20			
スイコ株式会社				図番 AU050-S02△		