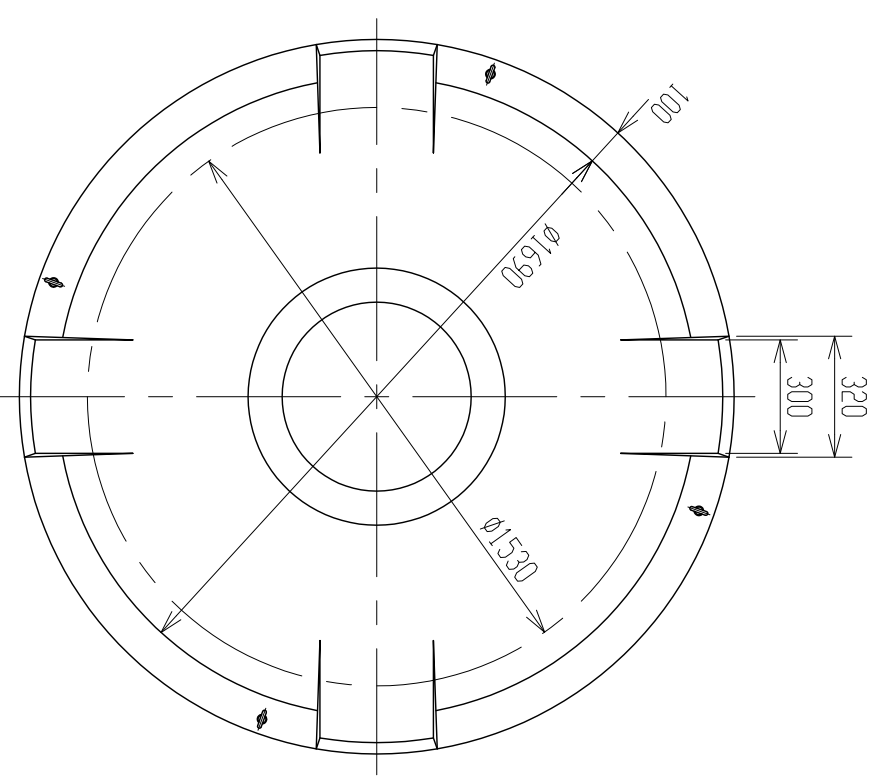
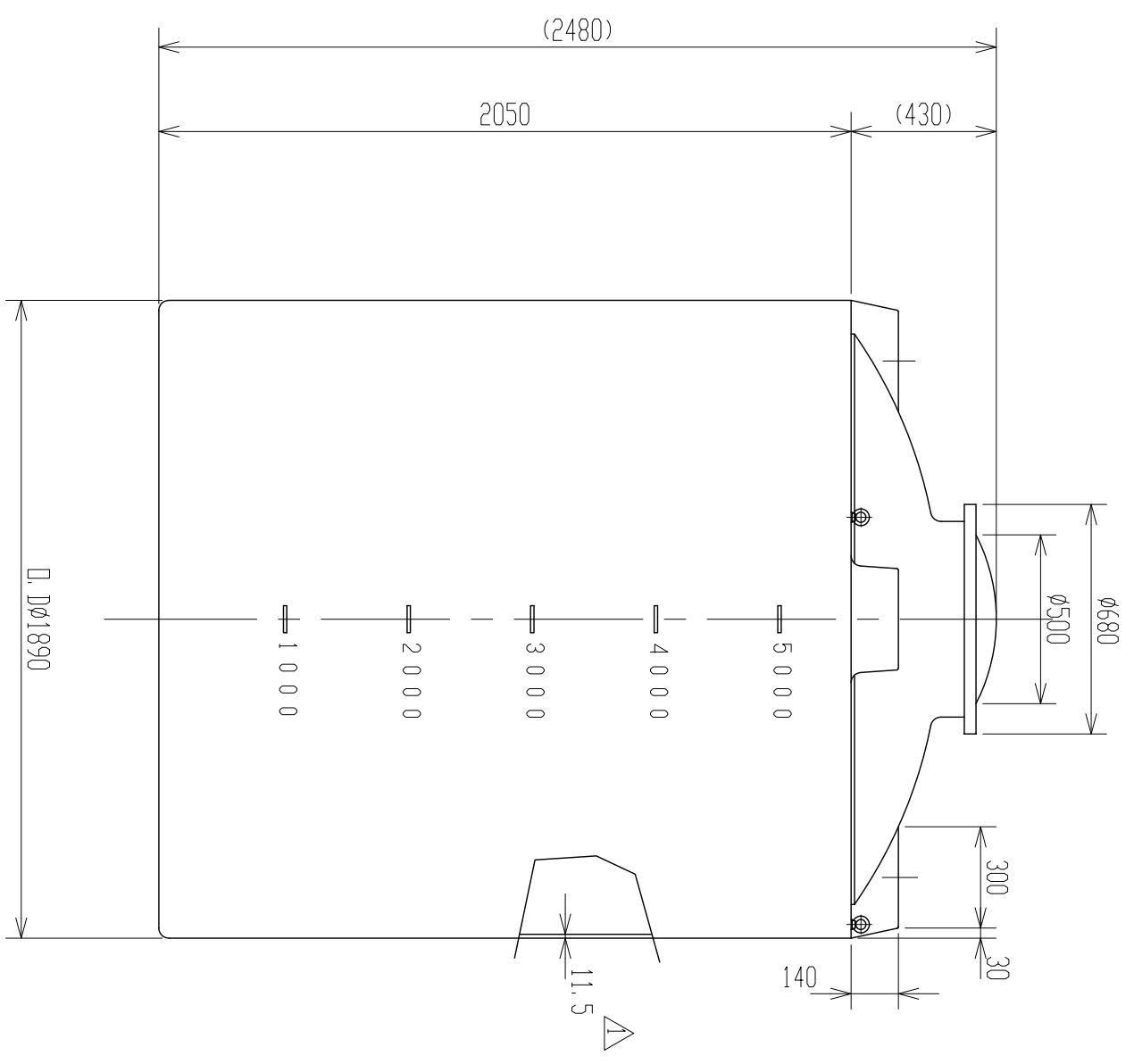


記号	来	題	年月日	記入
△	タンク肉厚変更		H18.12.1	阿部



2. タンク吊上げハ、アイボルト4箇所60度以上ツリテ吊上げテ下サイ。  
 注記 1. タンク寸法公差ハ±1.5%トスル。

品番	名	称	サイズ	材質	個数	備	要
納入先							
設計	製図	検図	承認	名			
荒木	荒木			UL-5000			
年月日	尺	度	称	製品図			
H 9. 7. 17	1	20		342691-07△			
ス イ コ - 株式会社							