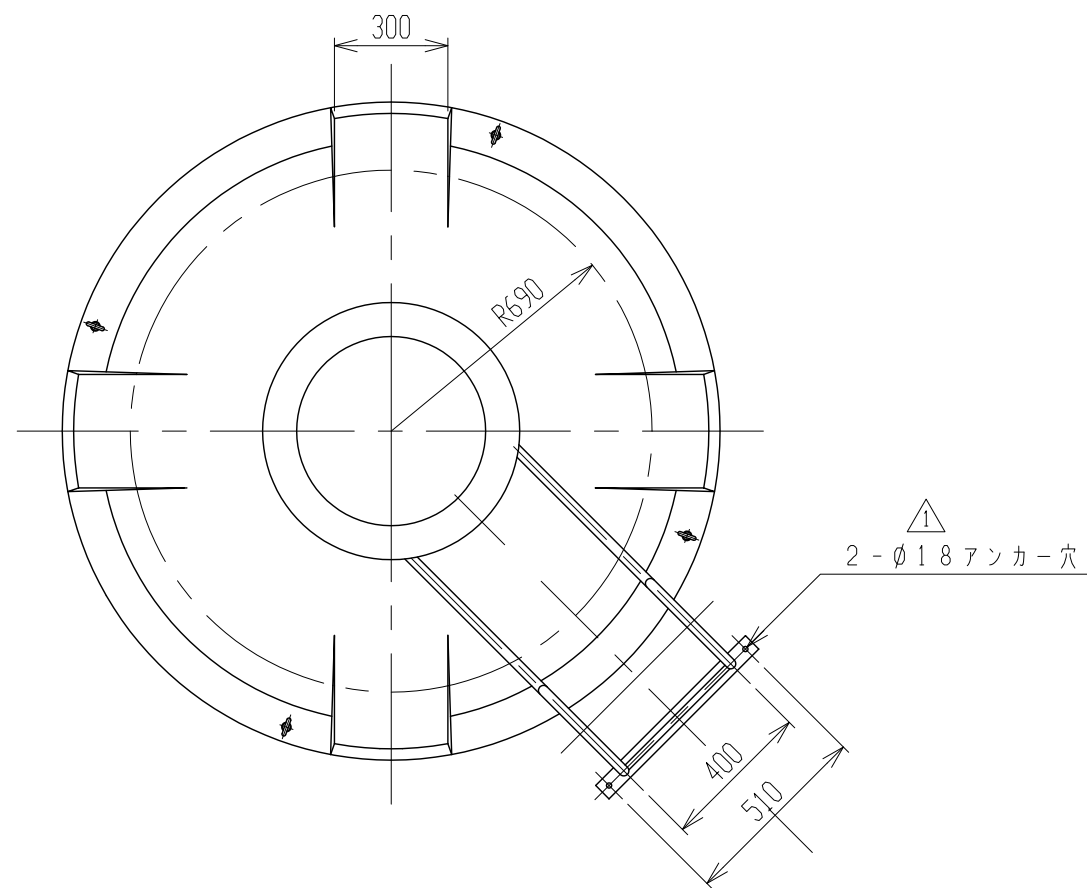
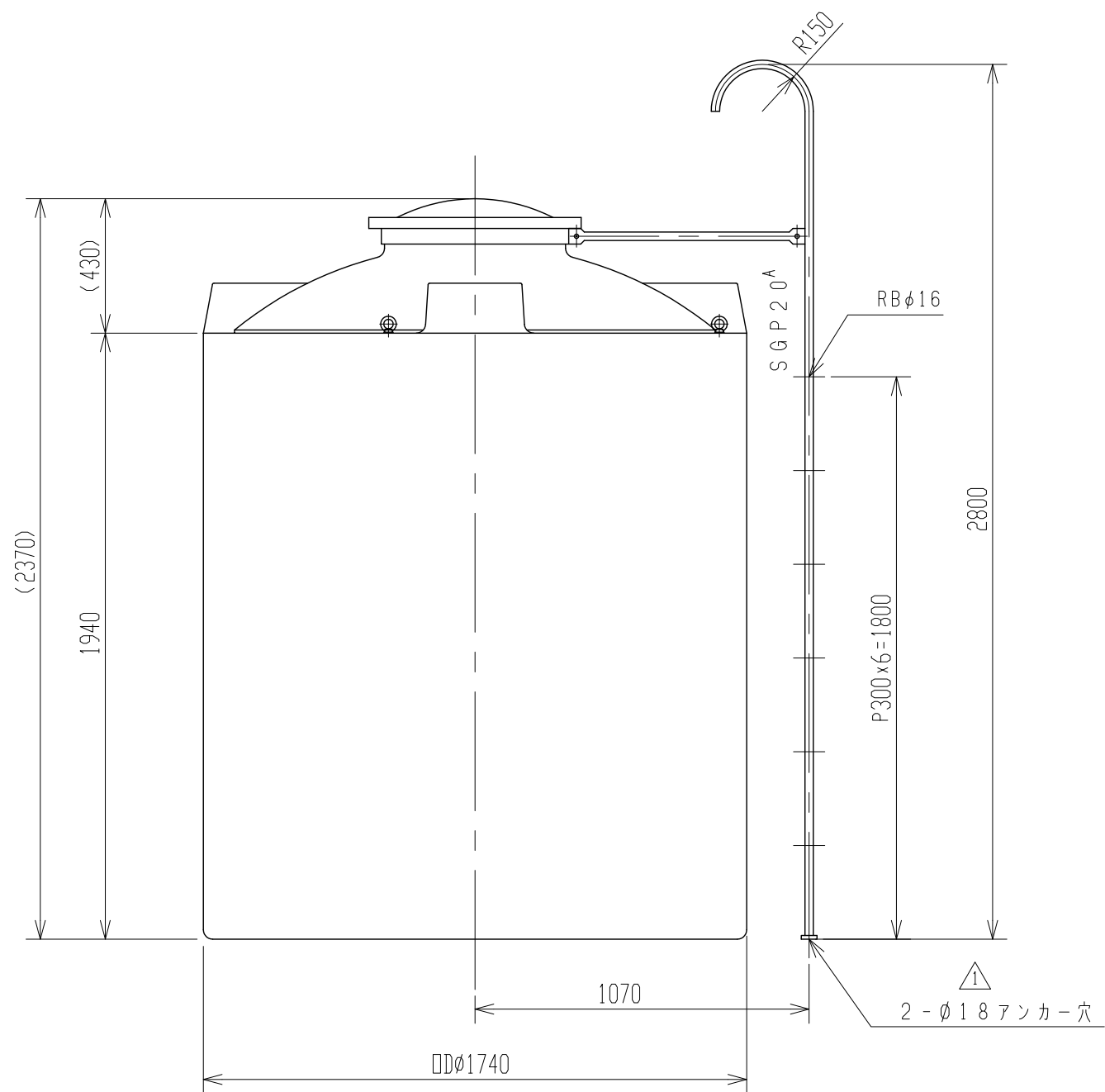


記号	来	歴	年月日	記入
△	アンカー穴変更		H21.4.14	小倉



- 注記 1. タンク寸法公差ハ±1.5%トスル。
 2. タンク吊上ゲハ、アイボルト4箇所60度以上ツリデ吊上ゲテ下サイ。

品番	名称	サイズ	材質	個数	備要
納入先					
設計	製図	検図	承認	名称 UL-4000 梯子付製品図	
——	小倉				
年月日	H21.2.9	尺度	1/20	図番 AU040-S02△	
スイコ株式会社					