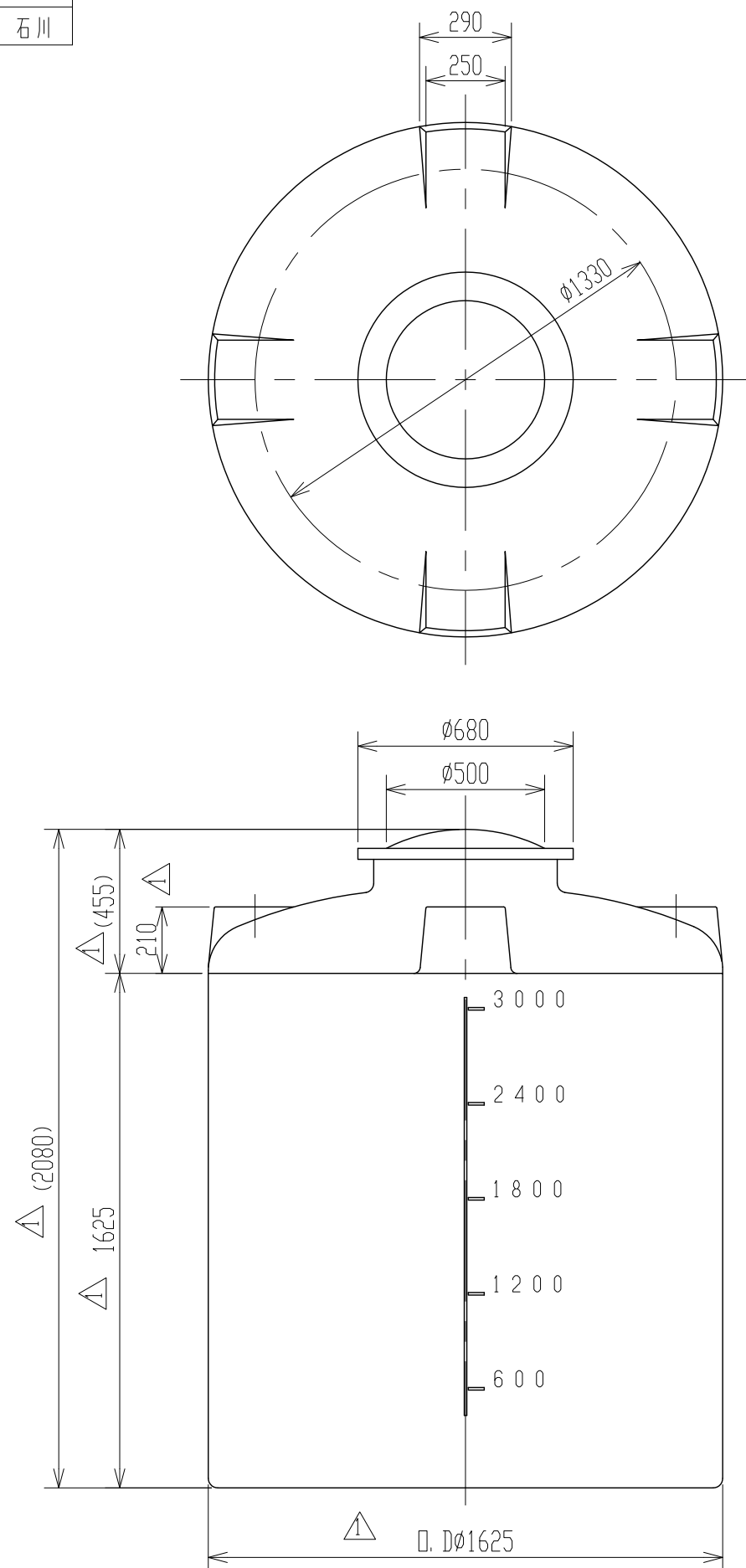


記号	来	歴	年月日	記入
△	各部寸法変更二ヨル		H14.10.25	石川



注記 1. タンク寸法公差ハ±1.5%トスル。

品番	名称	サイズ	材質	個数	備	要
納入先						
設計	製図	検図	承認	UL-3000 製品図		
荒木	荒木					
年月日	H 9. 7. 17	尺度	1/20			
ス イ コ - 株 式 会 社				図番	3 4 2 6 8 9 - 0 7 △	