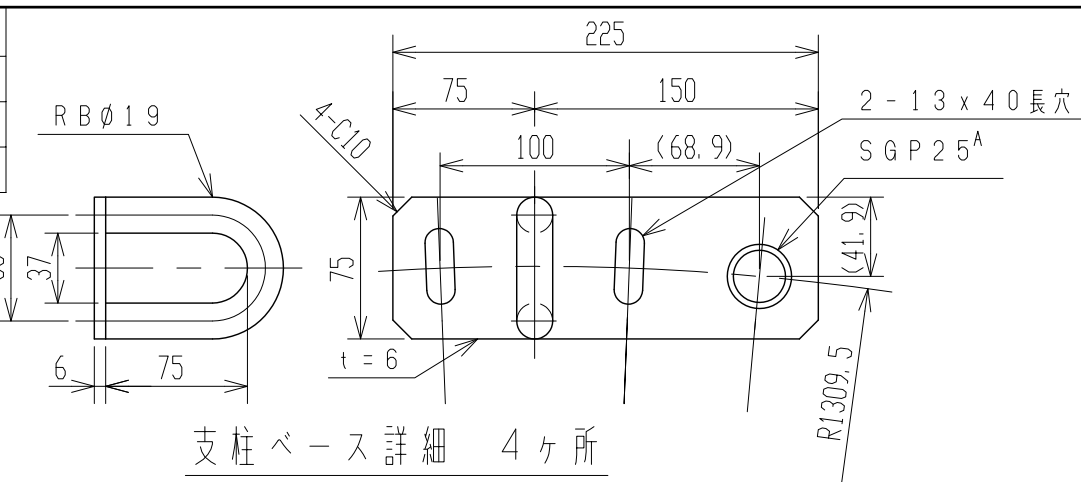
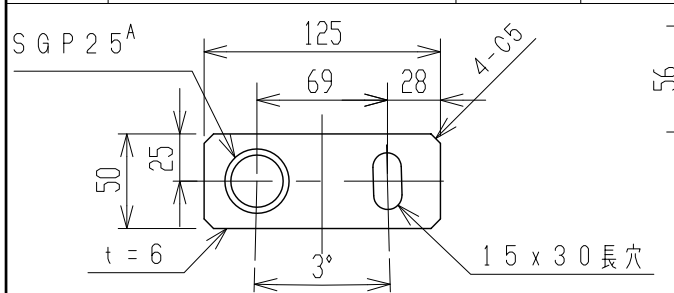
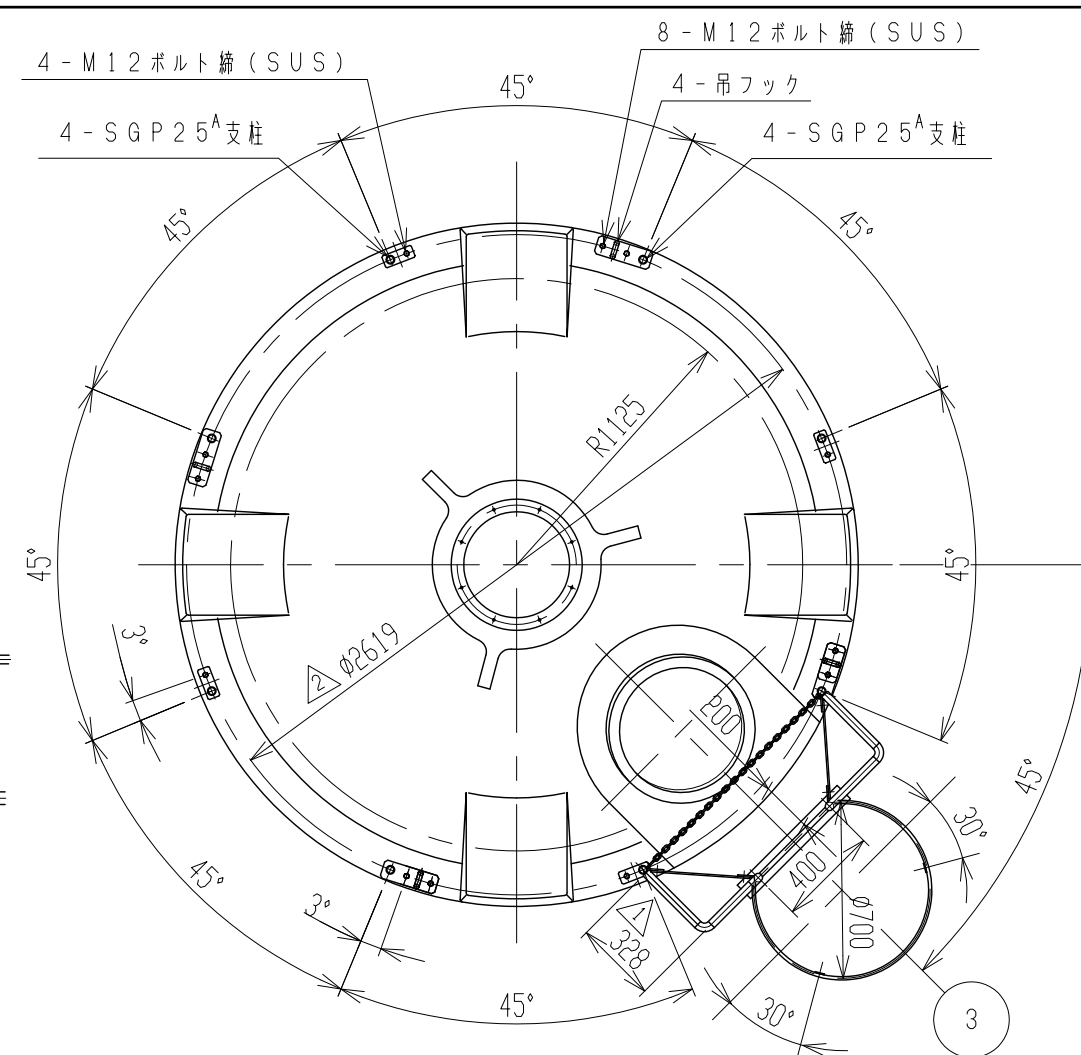


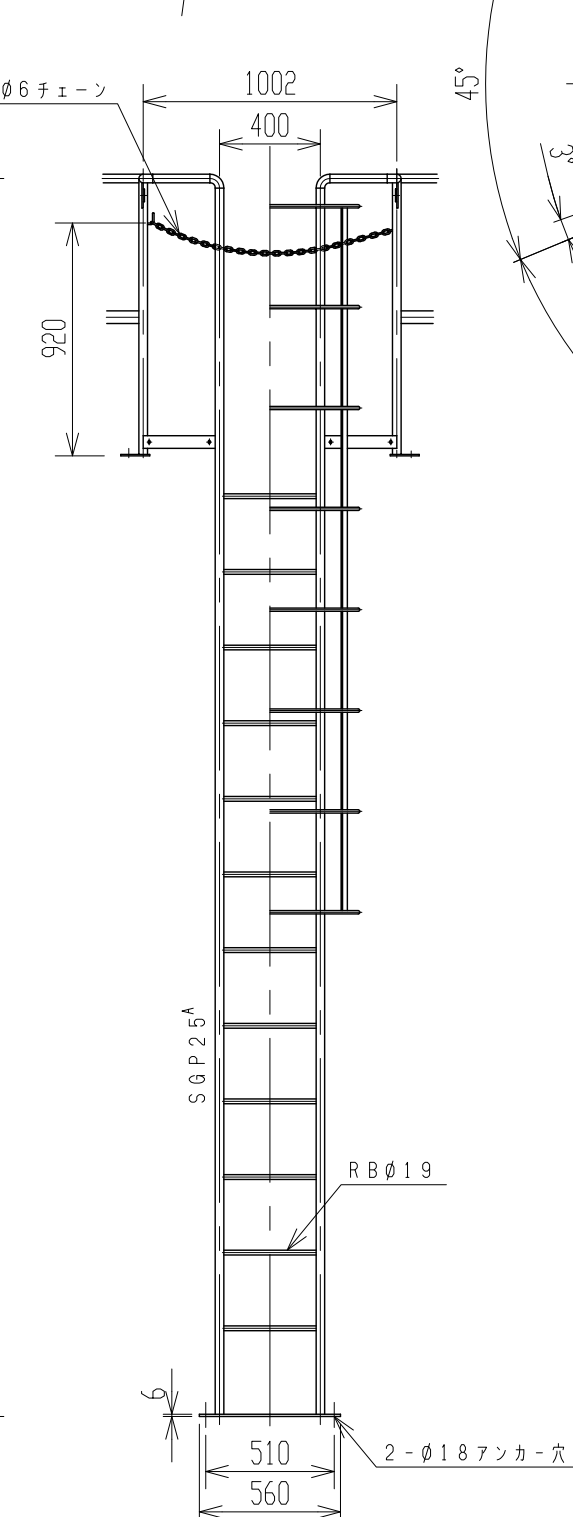
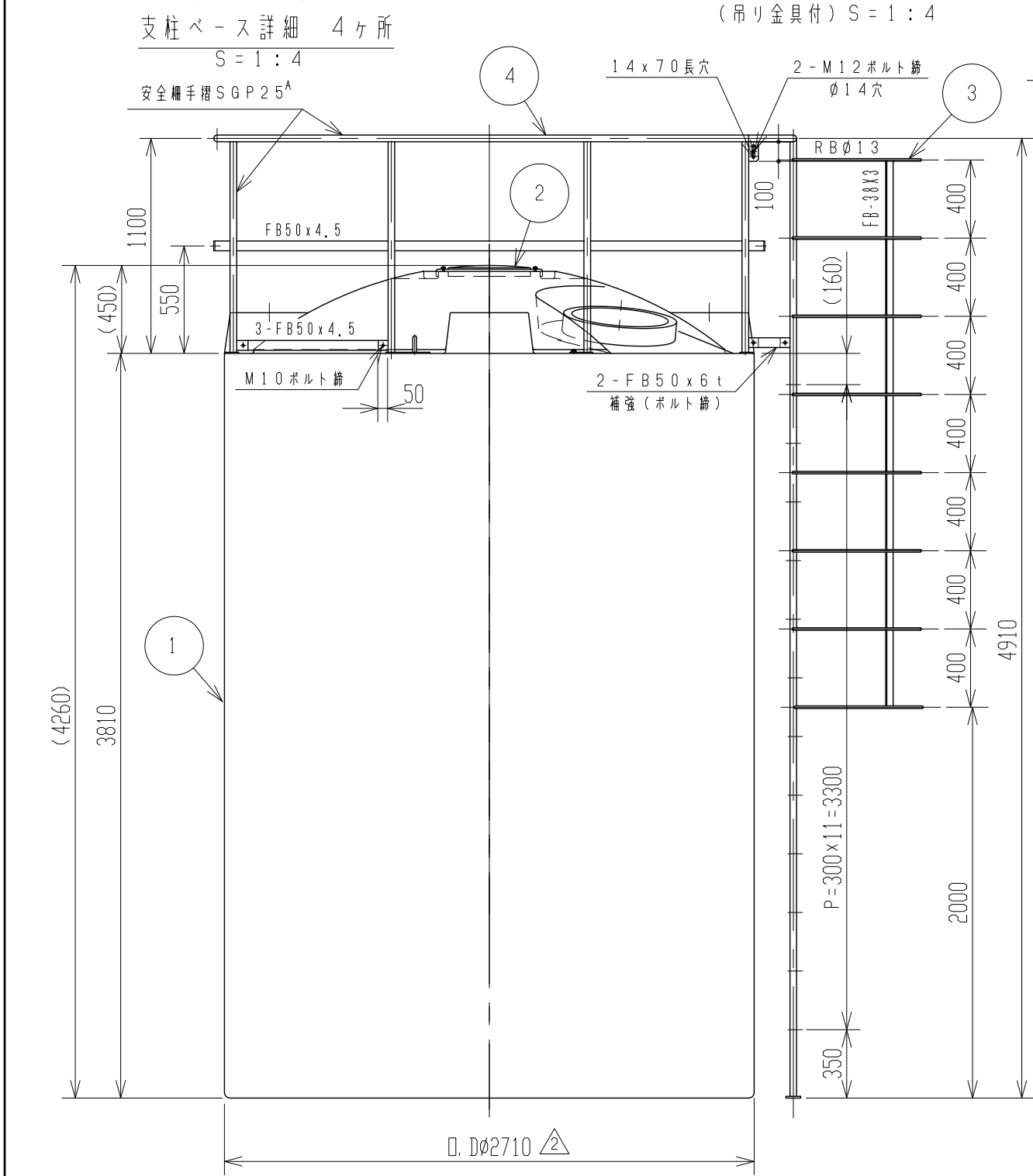
記号	来歴	年月日	記入
①	塗装色変更	H23.9.9	山崎
②	1部寸法訂正	H23.11.7	阿部
③	注記、訂正	H24.9.25	山崎



支柱ベース詳細 4ヶ所
(吊り金具付) S=1:4



注記 1. タンク寸法公差は±1.5%とする。
 ① 2. 安全柵手摺及び梯子(プロテクター付)の塗装色は、マンセル値2.5Y8/12とする。
 ③ 3. タンク吊上げは吊金具4箇所60度以上づりで吊上げて下さい。



品番	名称	サイズ	材質	個数	摘要
4	安全柵手摺	25 ^A	SGP	1	FB50x4.5 (SS400)
3	梯子(プロテクター付)	25 ^A	SGP	1	RBφ19 (SS400)
2	マンホール	φ500	PE	1	ネジ込式
1	タンク	20M ³	PE	1	(黒) t=21

納入先				名	UL-20000
設計	製図	検図	承認		
小倉				称	安全柵手摺 梯子(プロ)付製品図(標準図)
年月日	H21.10.20	尺度	1/30		
スイコ株式会社				図番	AU200-S06P ③