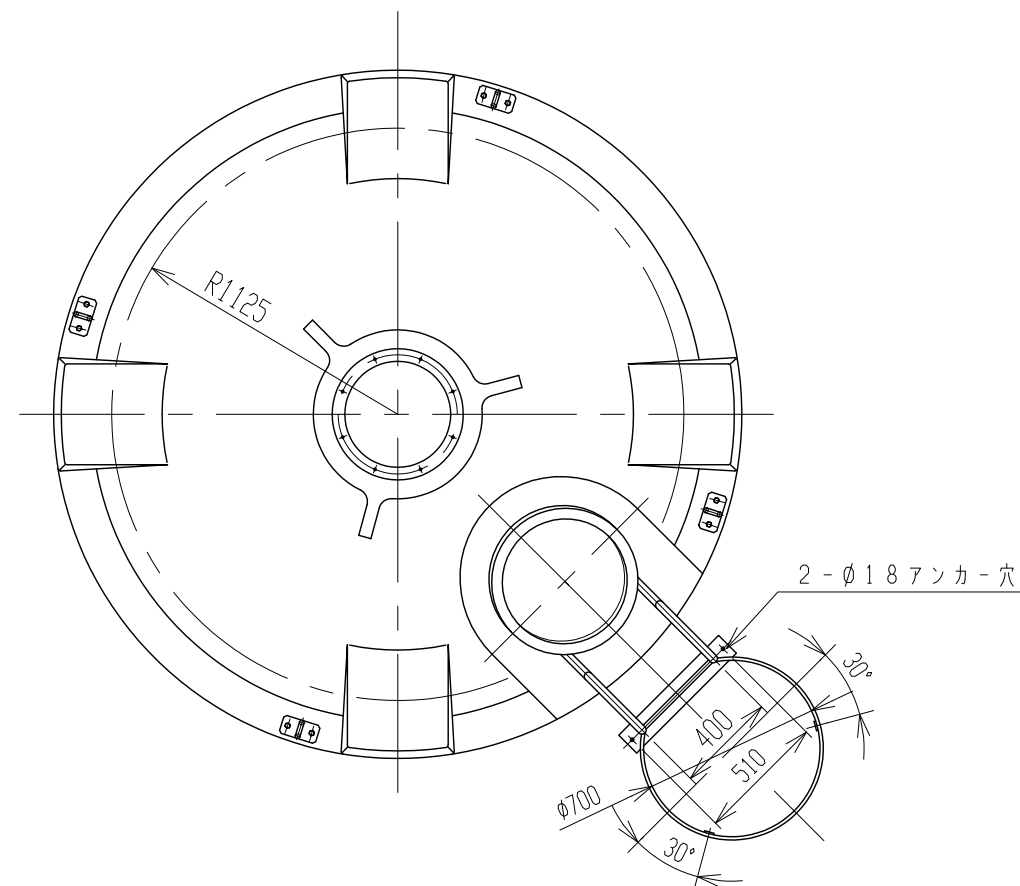
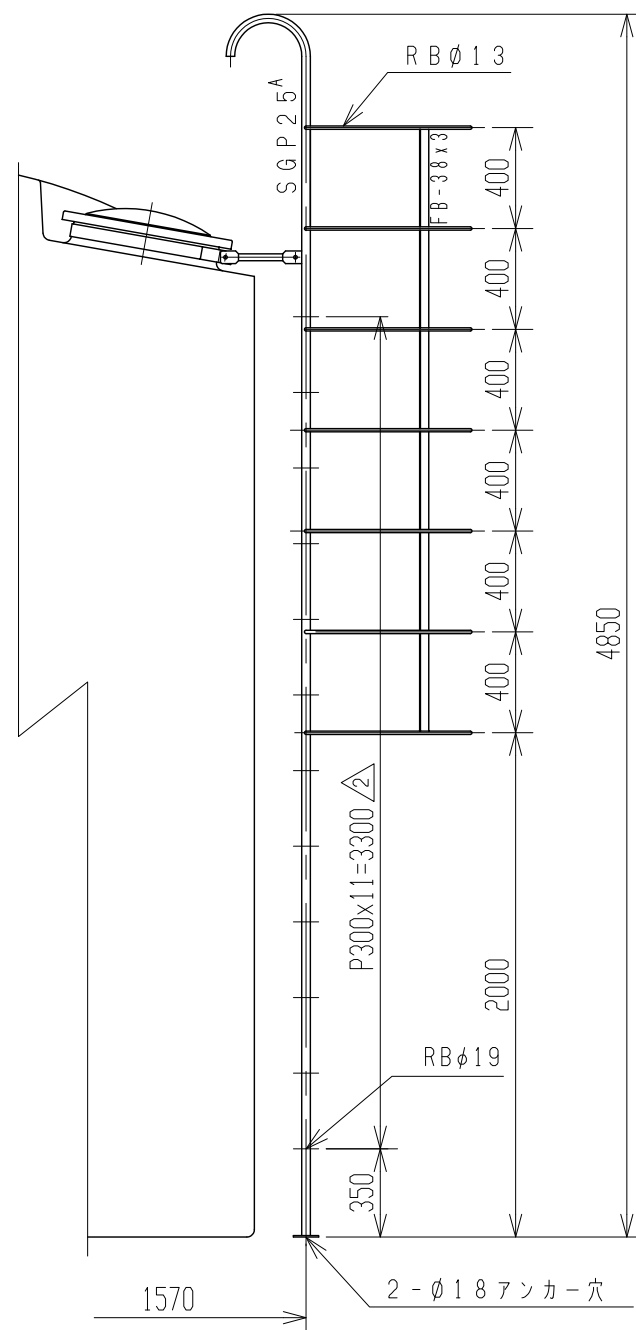
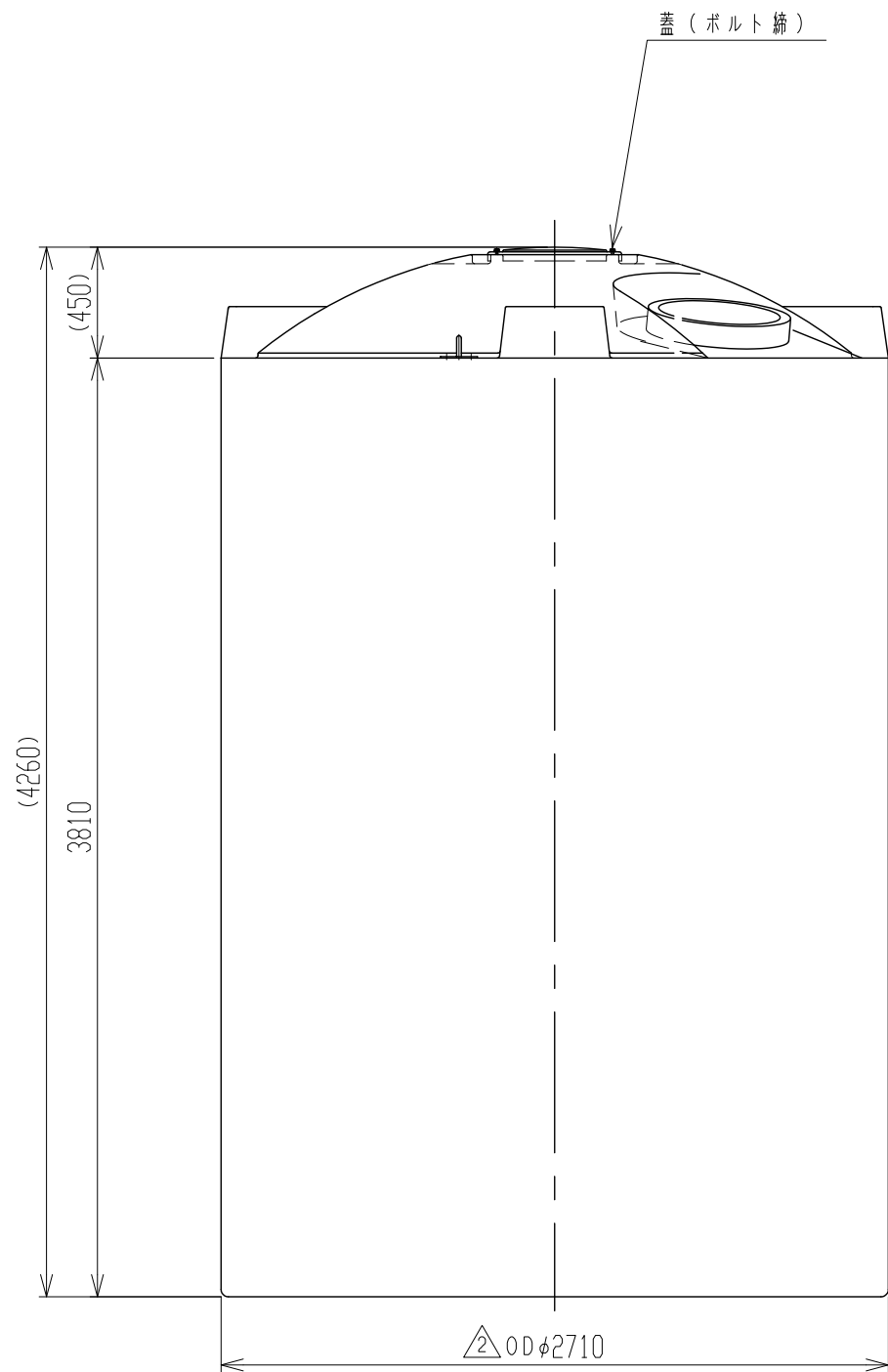


記号	来歴	年月日	記入
①	一部寸法訂正	H23.11.14	山崎
②	一部、訂正	H25.2.18	山崎
③	注記、訂正	H25.9.25	山崎



③ 注記 1. タンク吊上ゲハ、吊金具4箇所60度以上ツリデ吊上ゲテ下サイ。

品番	名称	サイズ	材質	個数	摘要
納入先					
設計	製図	検図	承認	名	UL-20000
阿部					
年月日	H22.10.27	尺度	1/30	図	AU200-S02P ③
スイコ株式会社				番	