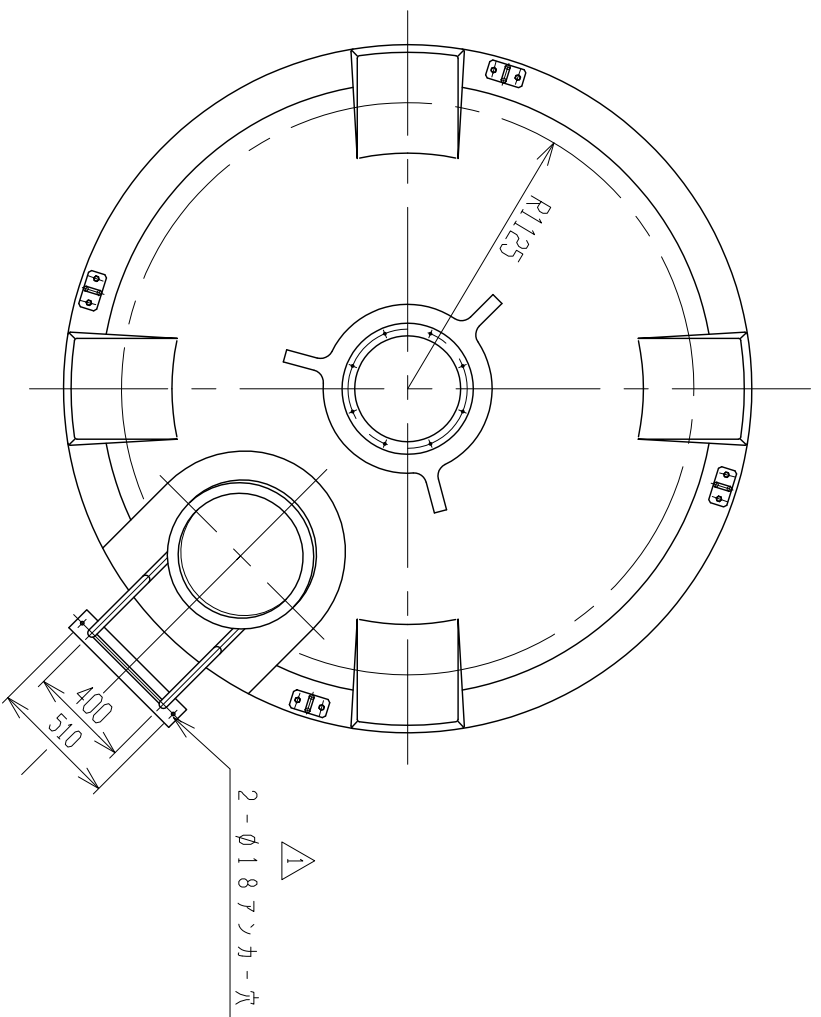
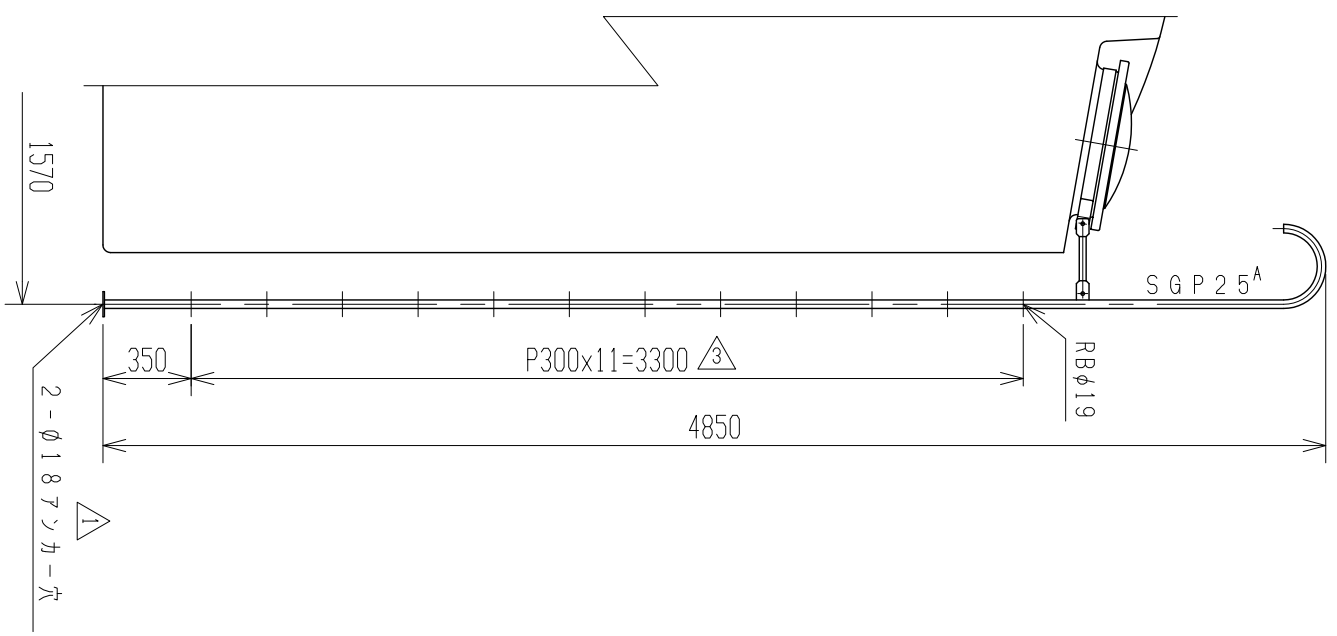
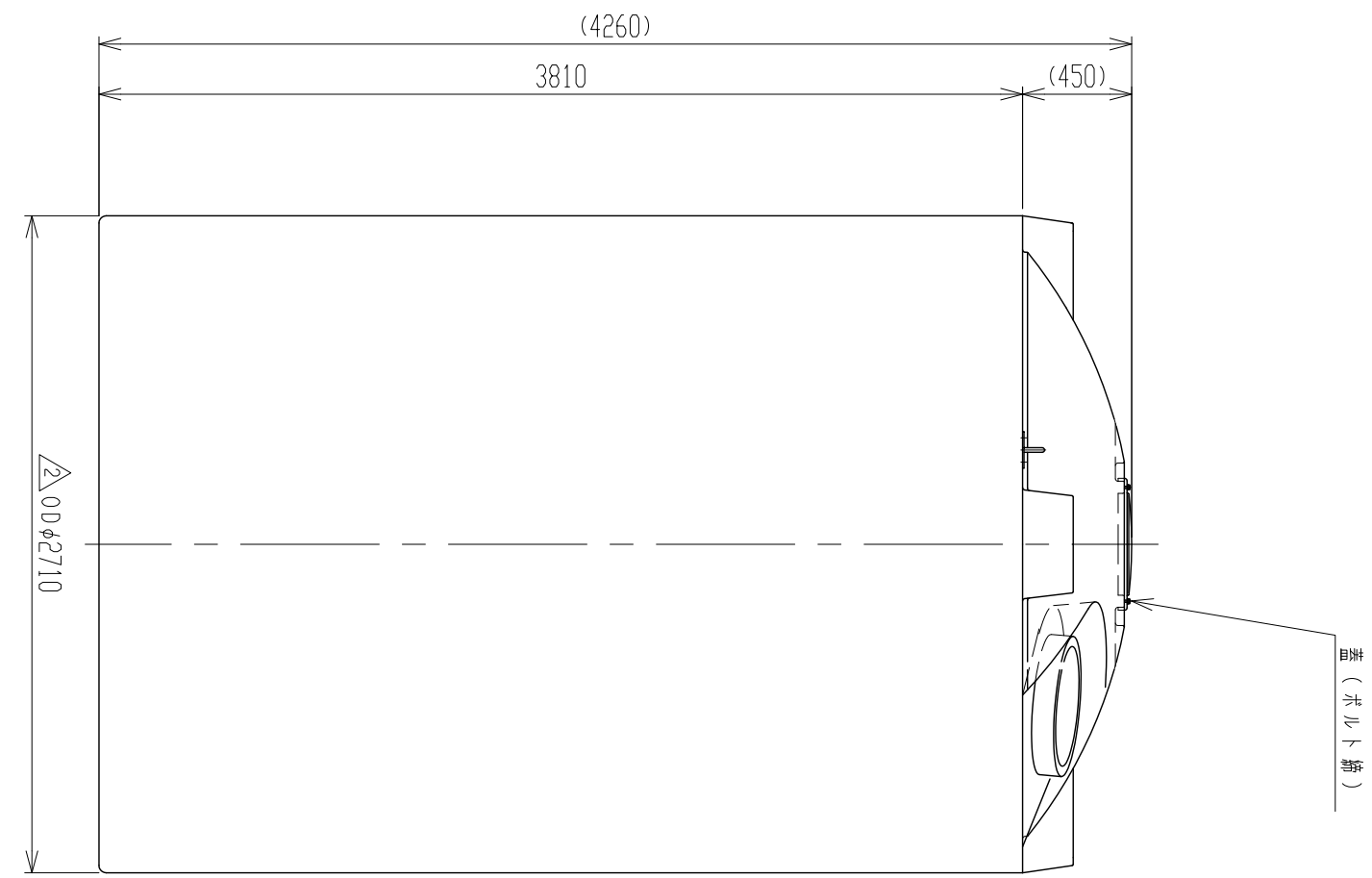


記号	来歴	年月日	記入
△1	フッカー穴変更	H21.4.14	小倉
△2	一部寸法訂正	H23.11.14	山崎
△3	一部、訂正	H25.2.18	山崎
△4	注記、訂正	H25.9.25	山崎



△4 注記 1. タンク吊上ゲハ、吊金具4箇所60度以上ツリ吊上ゲテ下サイ。

品番	名	称	サイズ	材質	個数	備	要
	納入先						
	設計	製図	検図	承認	名		
	—	小倉			UL-20000		
年月日	尺度	1/30	称			梯子付製品図	
H21.2.9			ス イ コ - 株 式 会 社			AU200-S024	