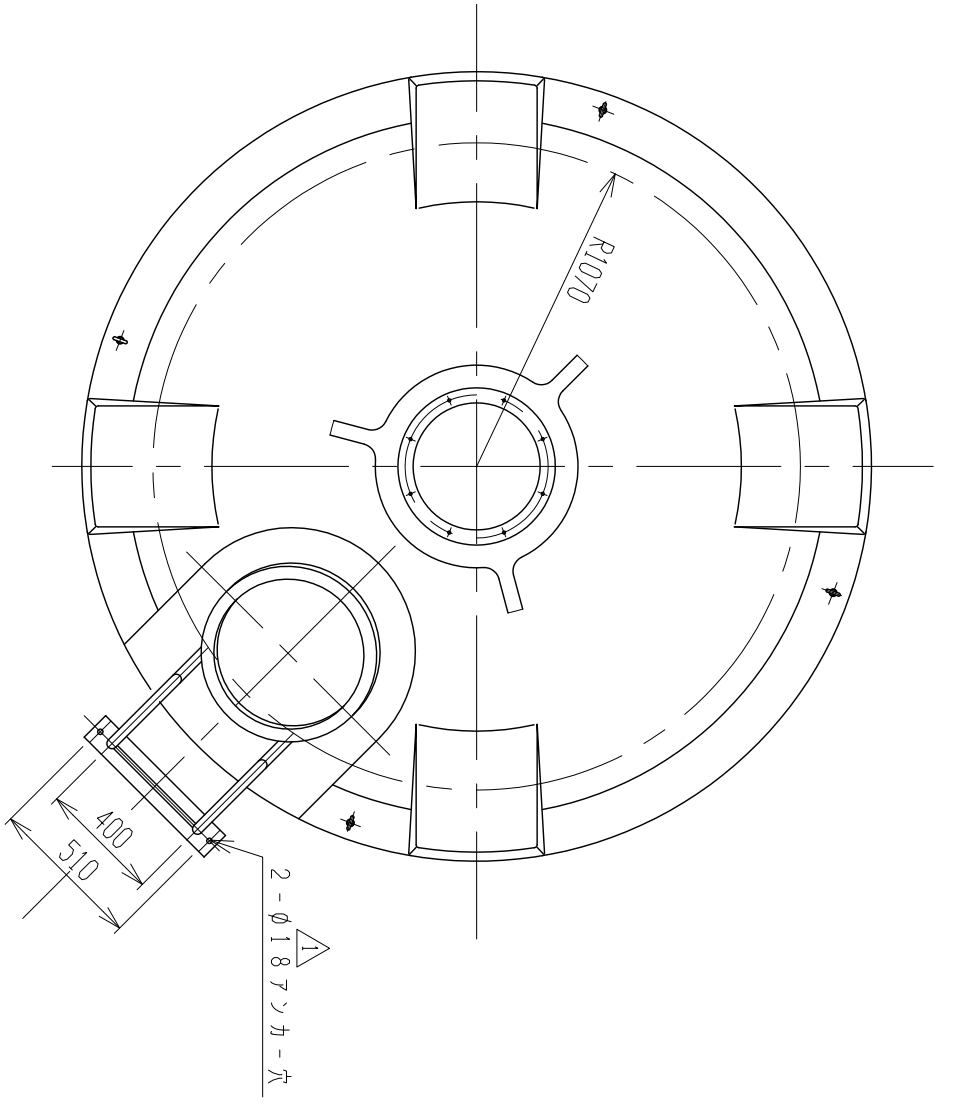
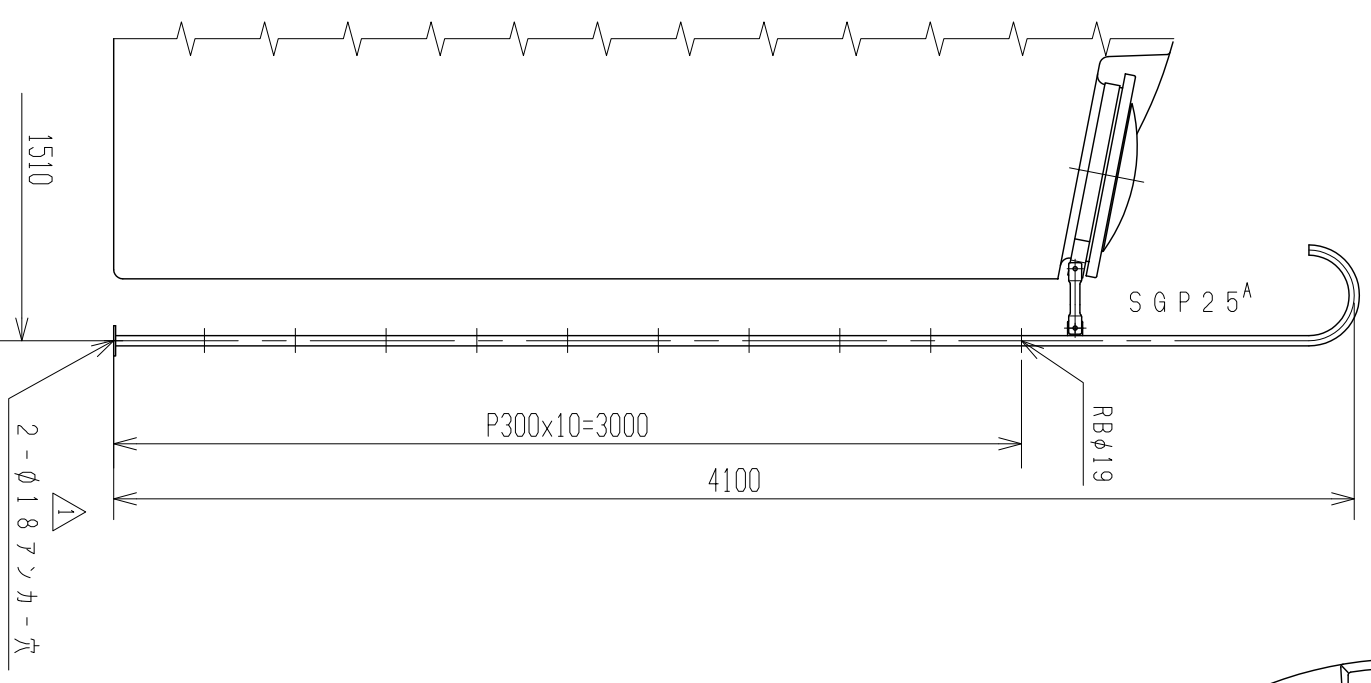
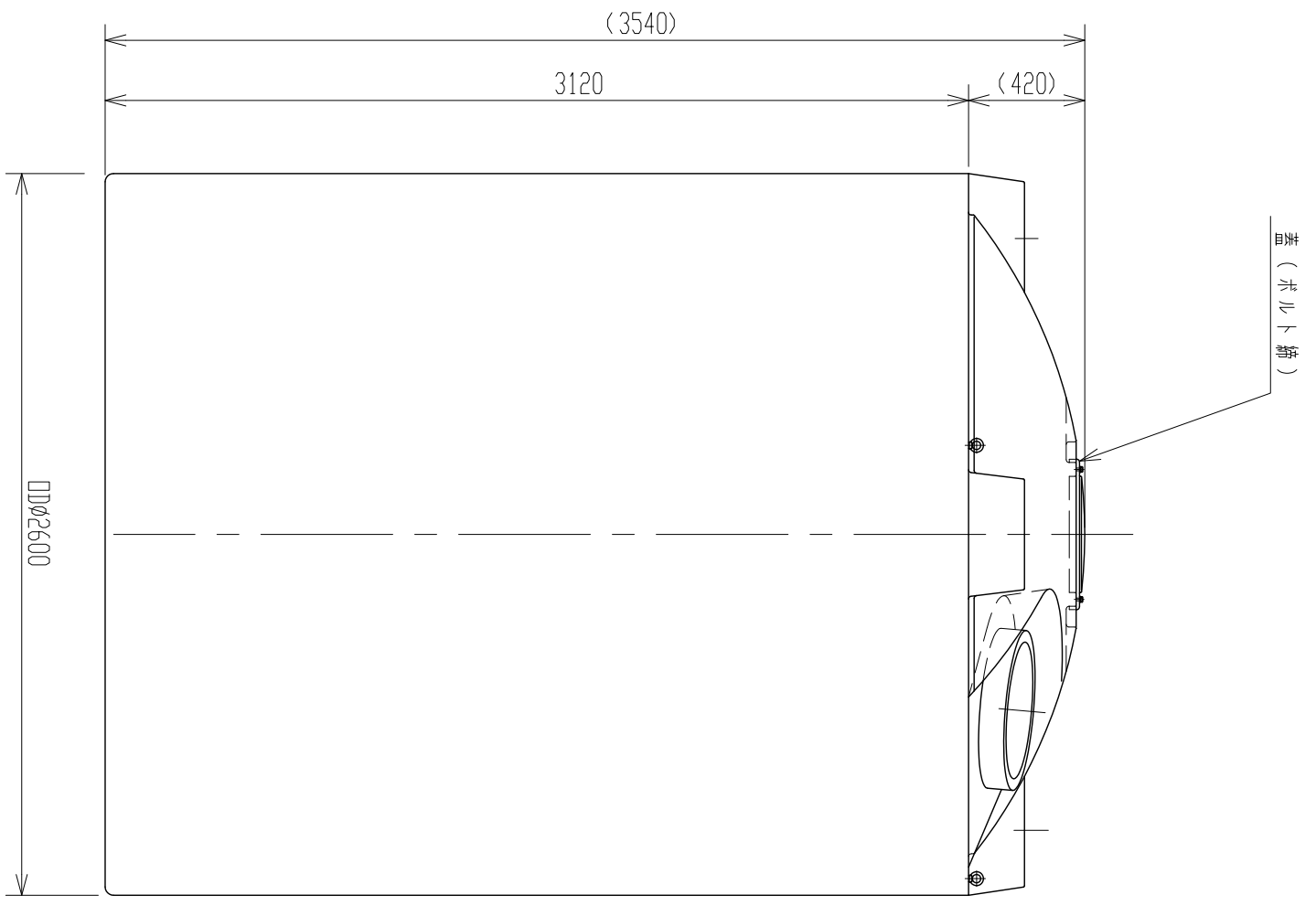


記号	来	題	年月日	記入
△	フッカー穴変更		H21.4.14	小倉

注記 1. タンク吊上ゲハ、7イボルト4箇所60度以上ツリ吊上ゲテ下サイ。



品番	名	称	サイズ	材質	個数	備	要
納入先	設計	製図	検図	承認	名		
	小倉				UL-15000		
年月日	H21.2.9	尺	1/25	称	梯子付製品図		
		度			AU150-S02△		
ス イ コ - 株 式 会 社				図 番	△		