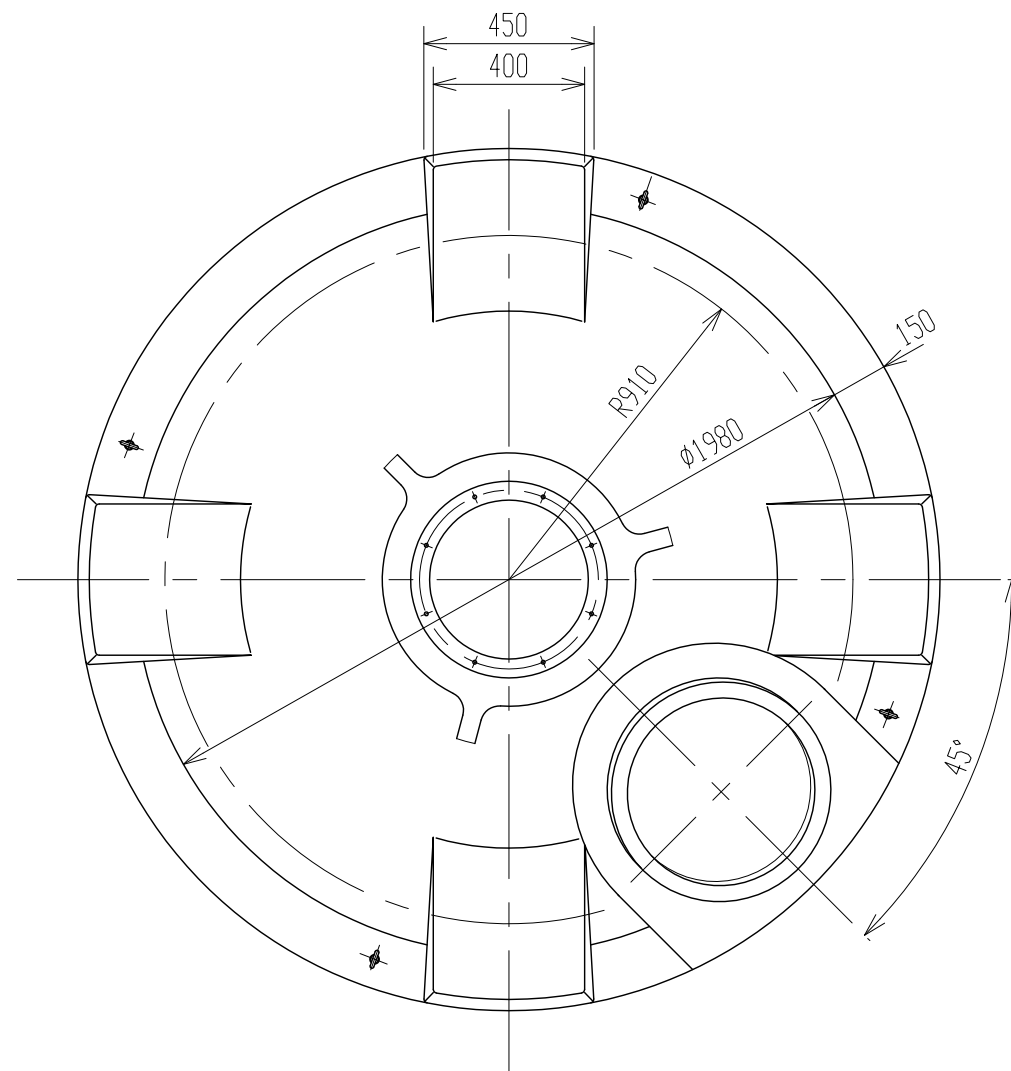
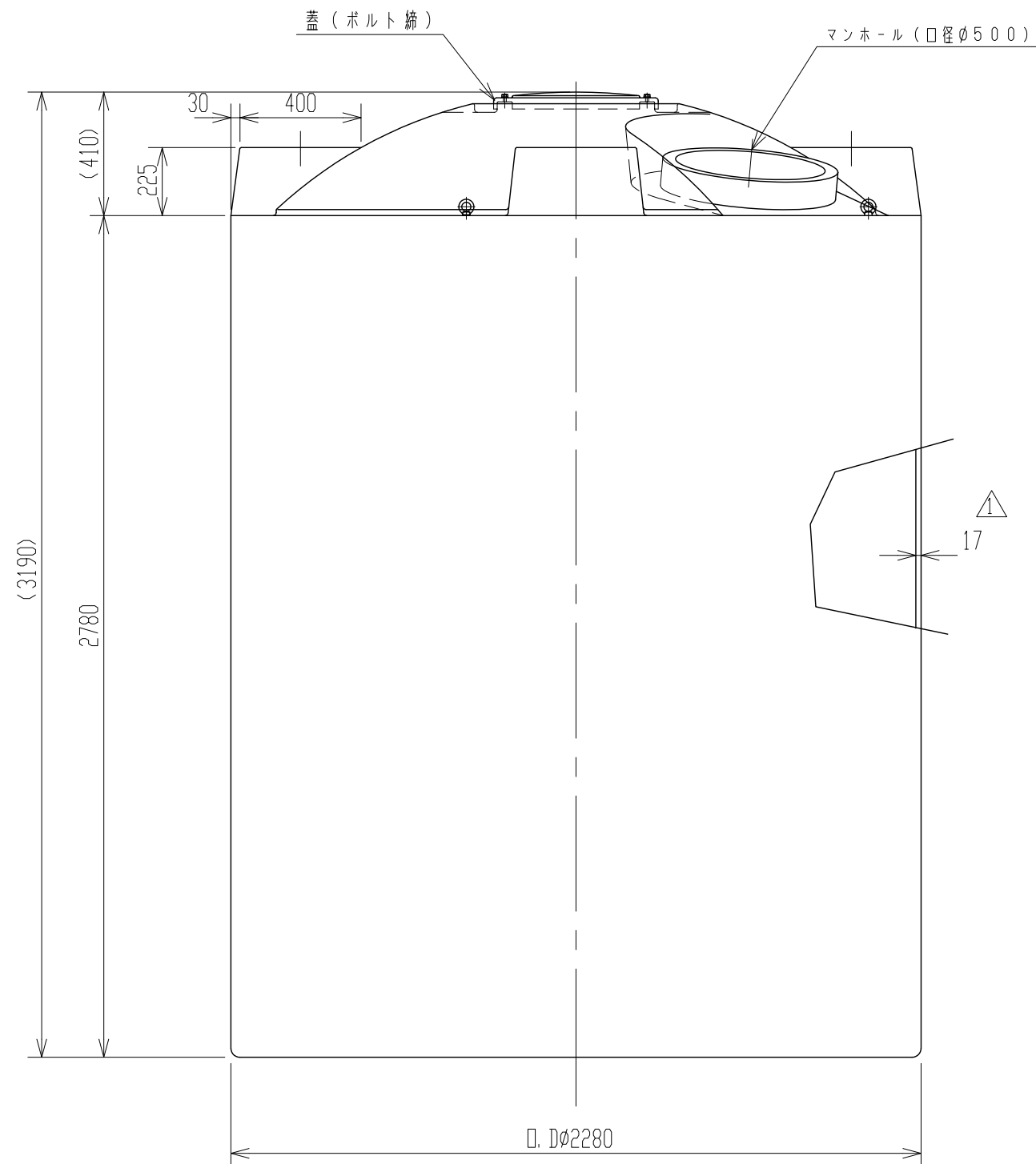


記号	来	歴	年月日	記入
△	タンク肉厚変更		H18.12.1	岡部



2. タンク吊上げハ、アイボルト4箇所60度以上ツリデ吊上げゲテ下サイ。  
 注記 1. タンク寸法公差ハ±1.5%トスル。

品番	名称	サイズ	材質	個数	備考
納入先					
設計	製図	検図	承認	名称 UL-10000 製品図	
佐藤	佐藤				
年月日	H11.11.17	尺度	1/20	図番 AU01-S01 △	
スイコ株式会社					