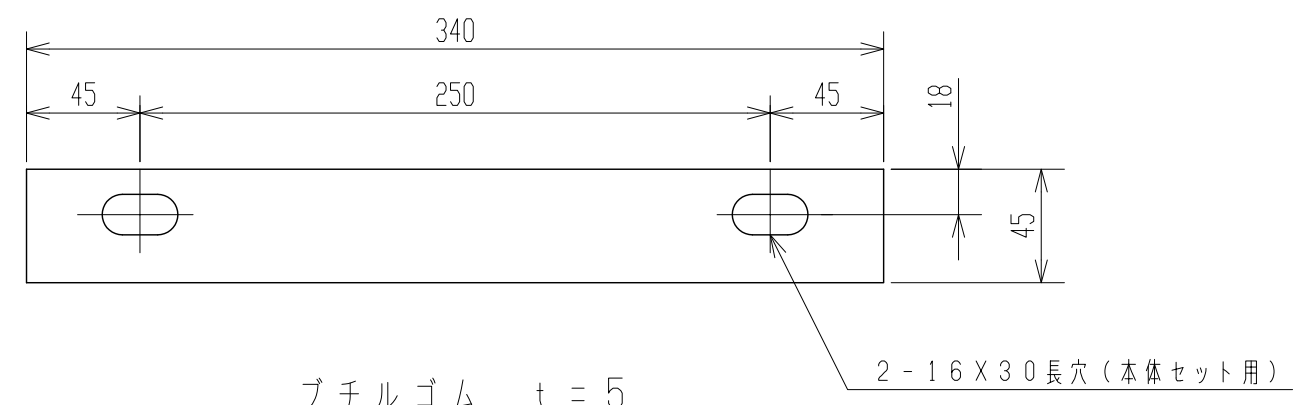
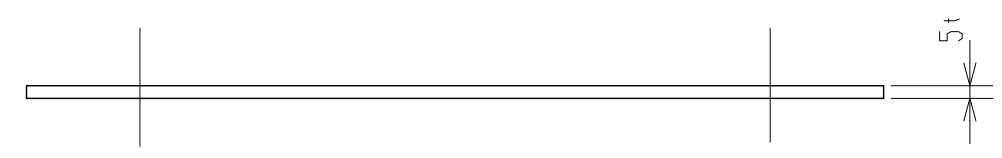


アンカープレート  
(SUS304)



ブチルゴム t = 5

品番	名称	サイズ	材質	個数	備	要
納入先						
設計	製図	検図	承認	名	薬注タンク50用 ドレンパン アンカー止め金具図	
石川	山崎					
年月日	H21.4.3	尺度	1/3	図	AD005-P02T △	
スイコ株式会社				番		