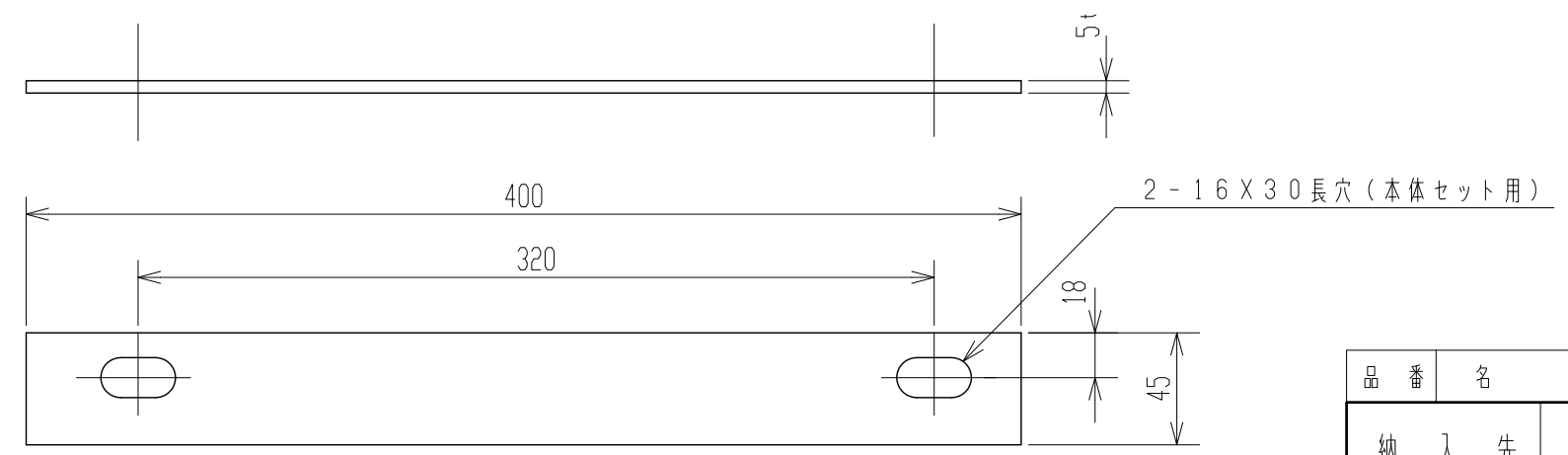


アンカープレート
(SUS304)



ブチルゴム t5

品番	名称	サイズ	材質	個数	備	要	
納入先							
設計	製図	検図	承認	名	葉注タンク100用 ドレンパン アンカー止め金具図		
坂木	山崎						称
年月日	H21.4.3	尺度	1/3				
スイコー株式会社				図番	AD010-P02T △		