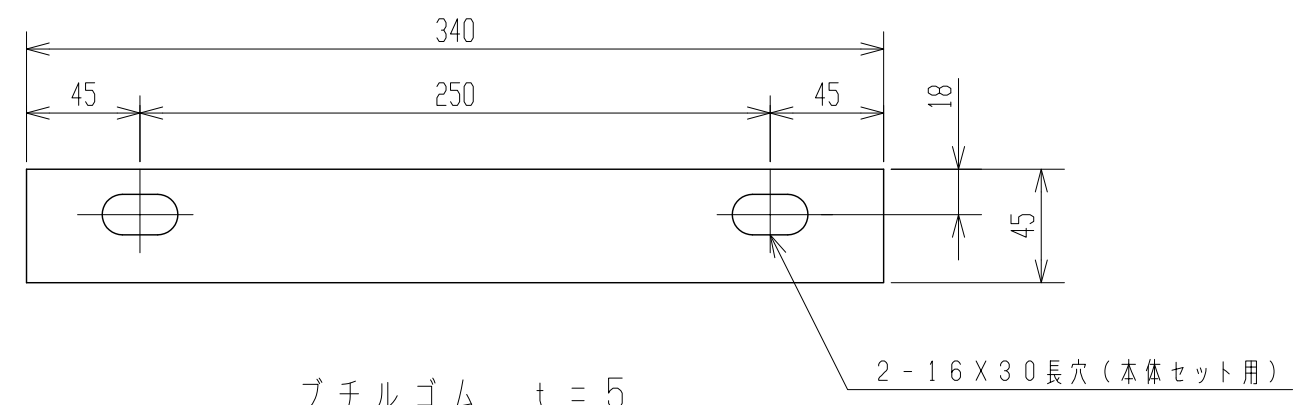
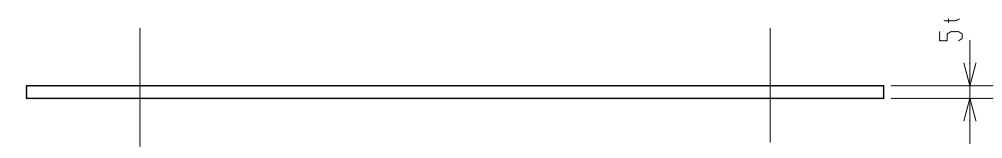


アンカープレート
(SUS304)



品番	名称	サイズ	材質	個数	備	要
納入先						
設計	製図	検図	承認	名 稱	薬注タンク200用	
石川	山崎				アンカー止め金具図	
年月日	H21.4.3	尺度	1/3		図番	
スイコ株式会社				AY020-P02T △		