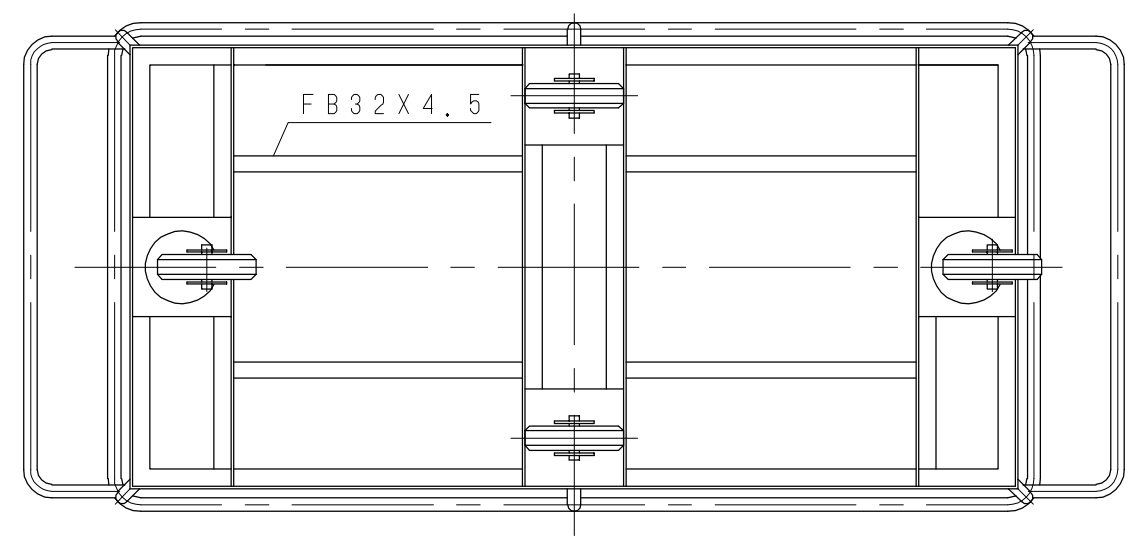
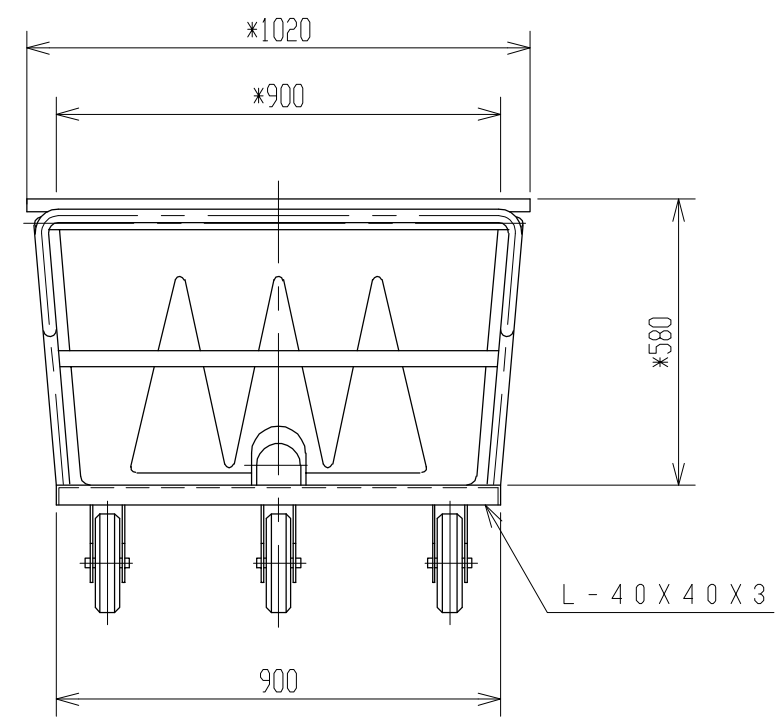
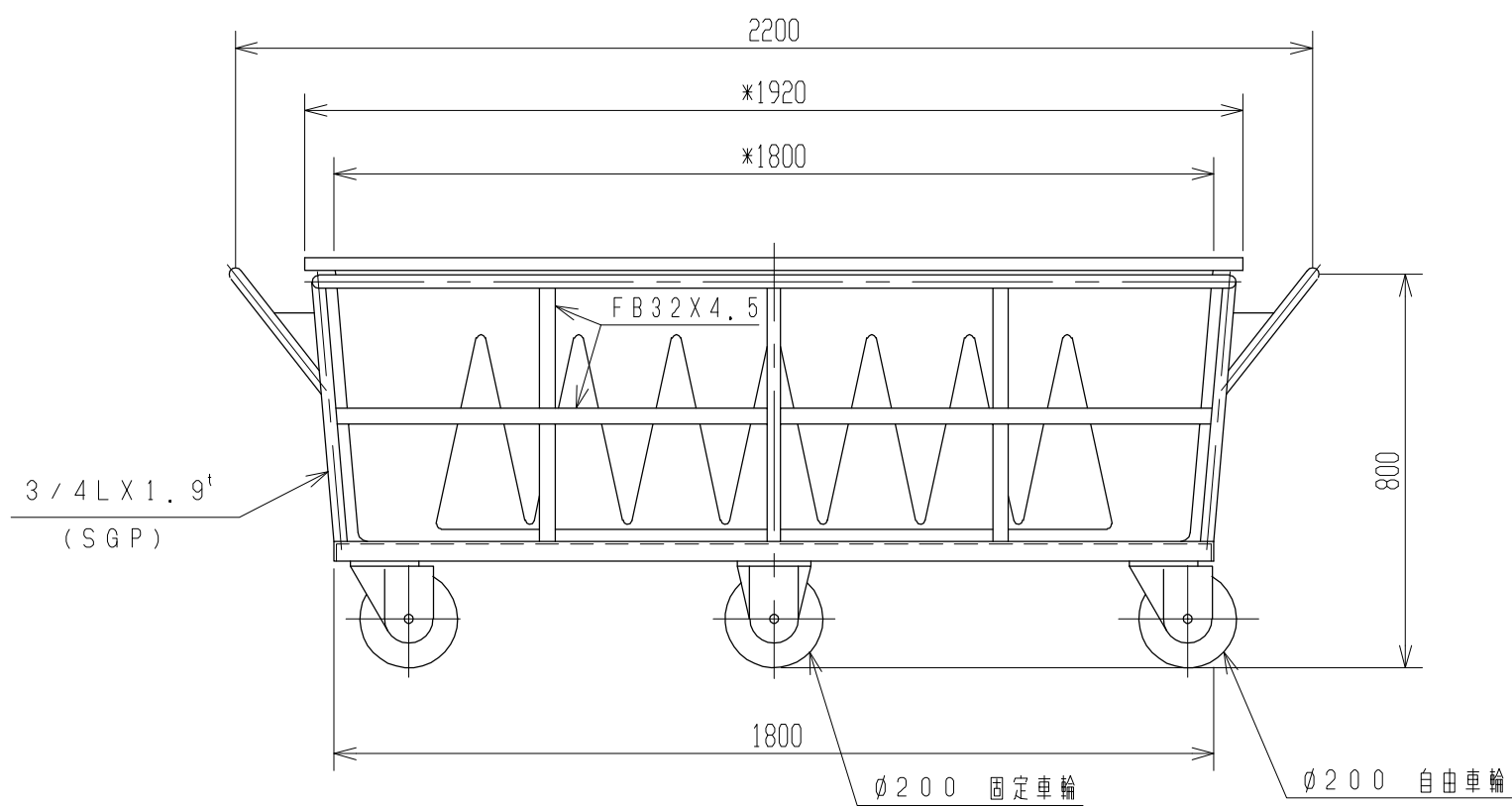


記号	来	歴	年月日	記入
△	CAD化		H13.11.22	小口



2. 寸法公差: ±1.5%。
 注記 1. 材質ハポリエチレントスル。

品番	名	称	サイズ	材質	個数	備	要	
納入先								
設計	製図	検図	承認	名	SK-800 台車付			
荒木	荒木							称
年月日	H3, 9, 18	尺度	1/15					図番
スイコ株式会社				ASK0080-S03△				