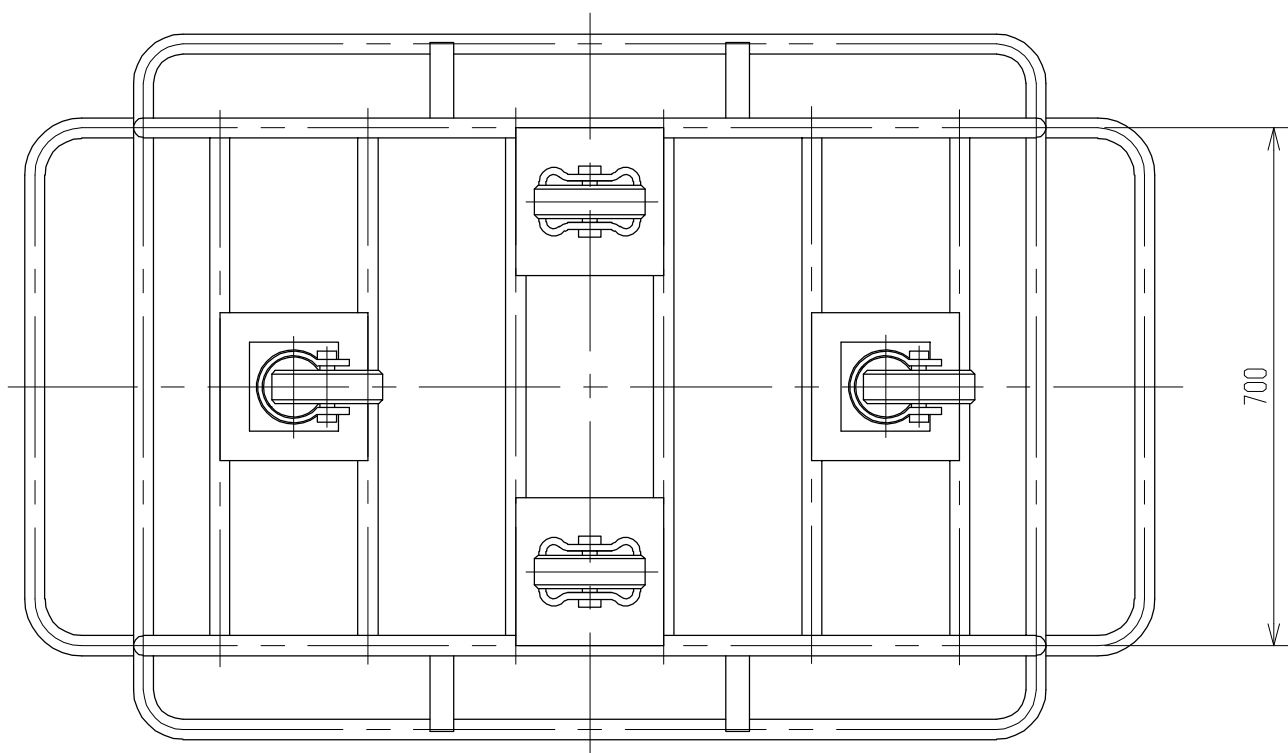
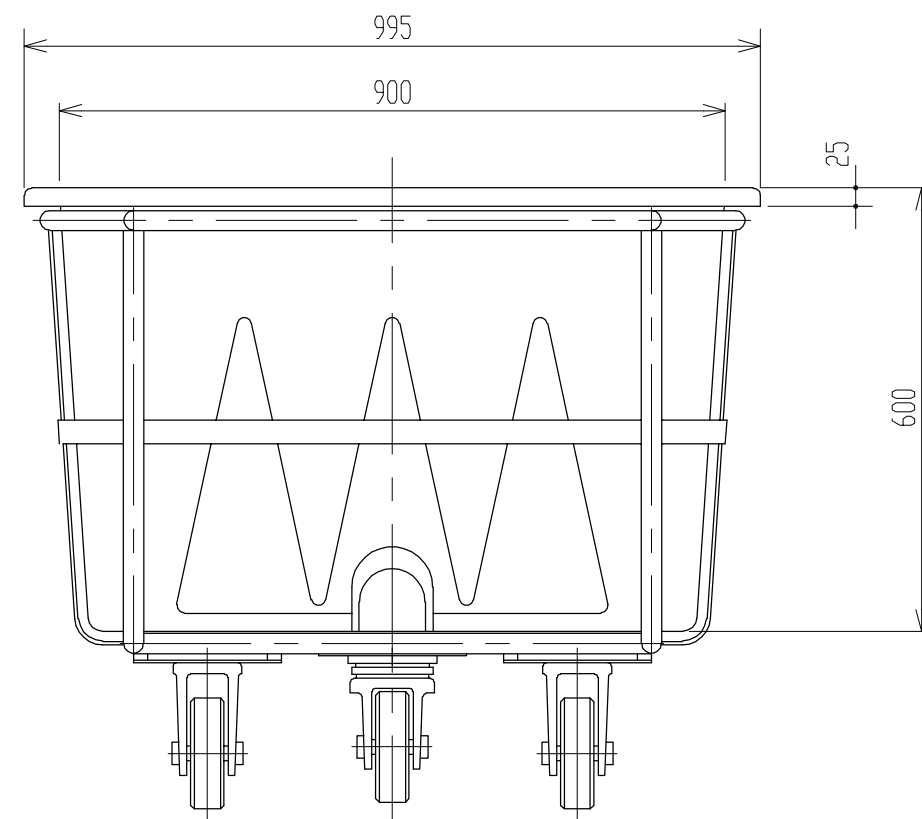
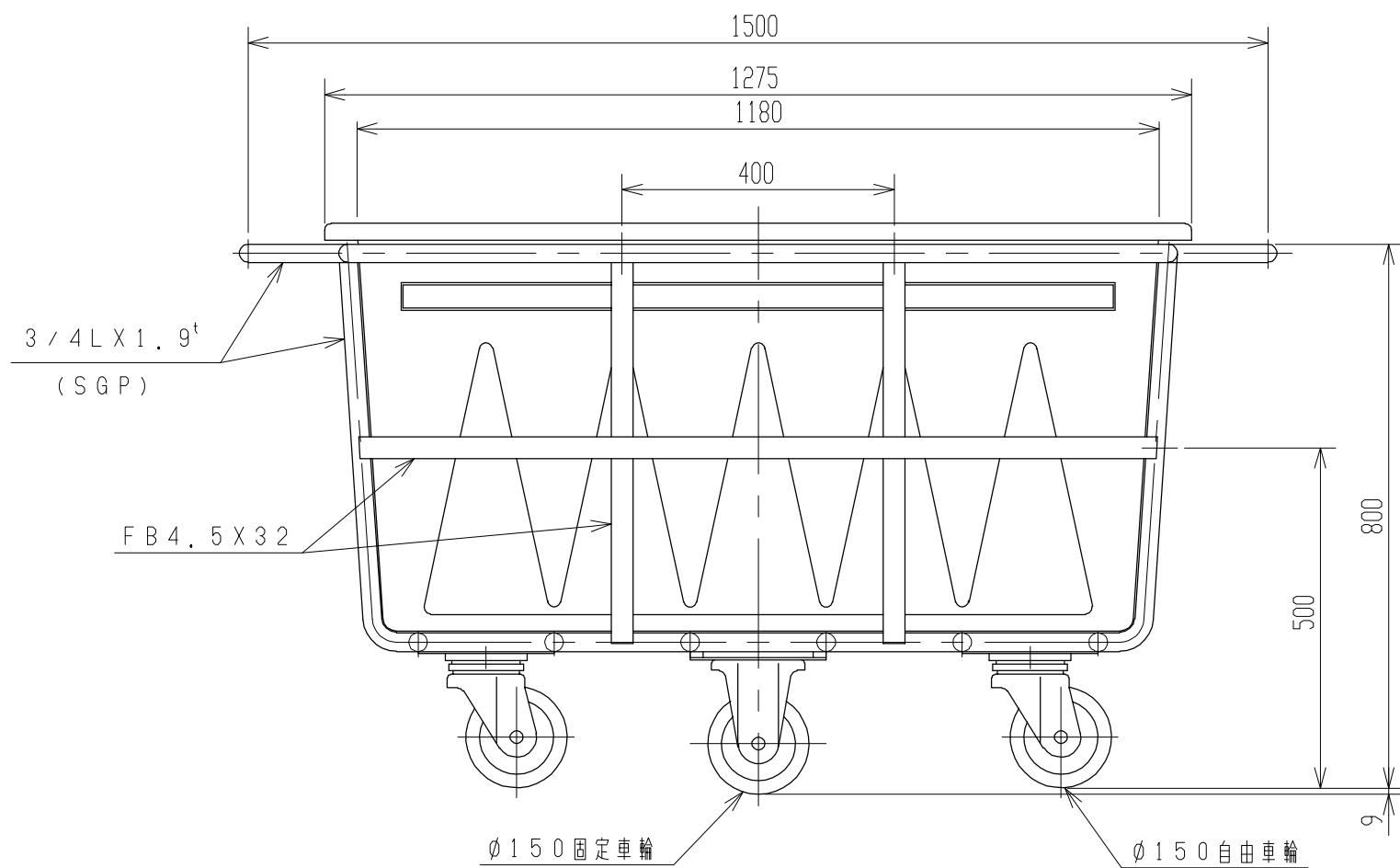


記号	来	歴	年月日	記入
△	CAD化		H13.11.22	小口



2. タンク寸法公差: $\pm 1.5\%$ 。
 注記 1. 材質ハポリエチレントスル。

品番	名	称	サイズ	材質	個数	備	要	
納入先								
設計	製図	検図	承認	名	SK-530 台車付			
荒木	荒木							称
年月日	H4. 5.11	尺度	1/10					図
スイコ-交株式会社				図番	ASK0053-S03△			