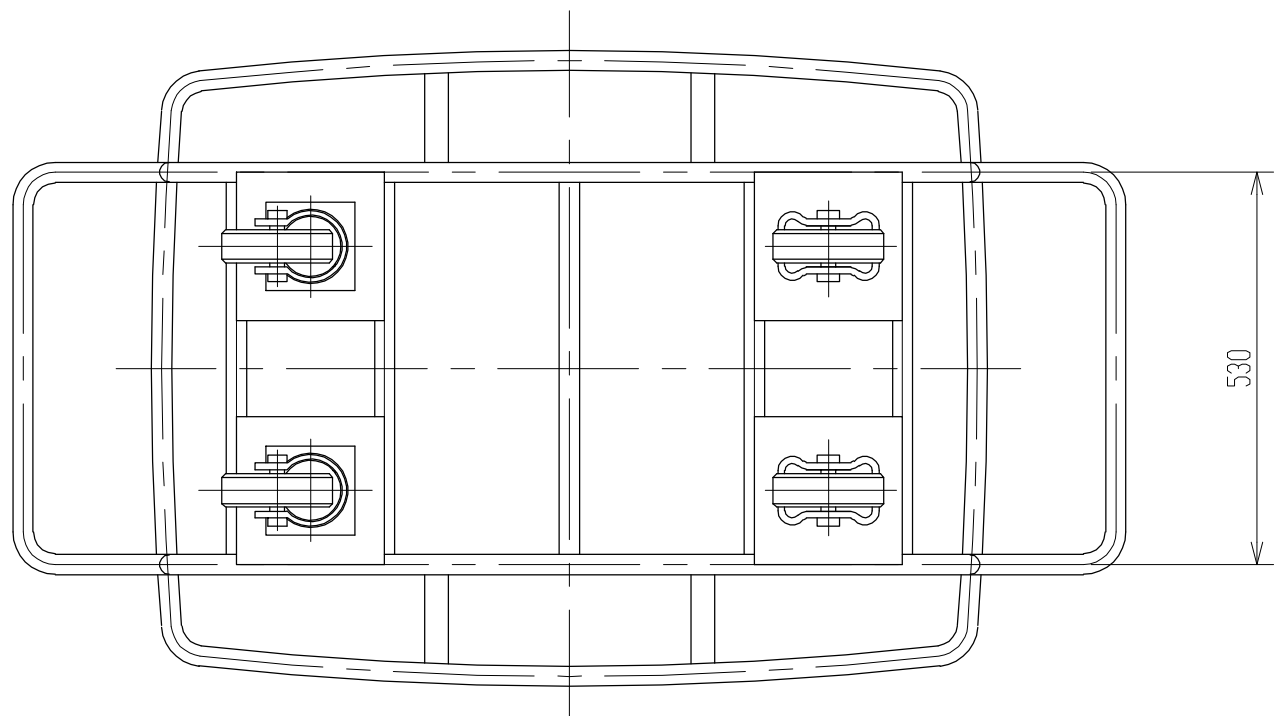
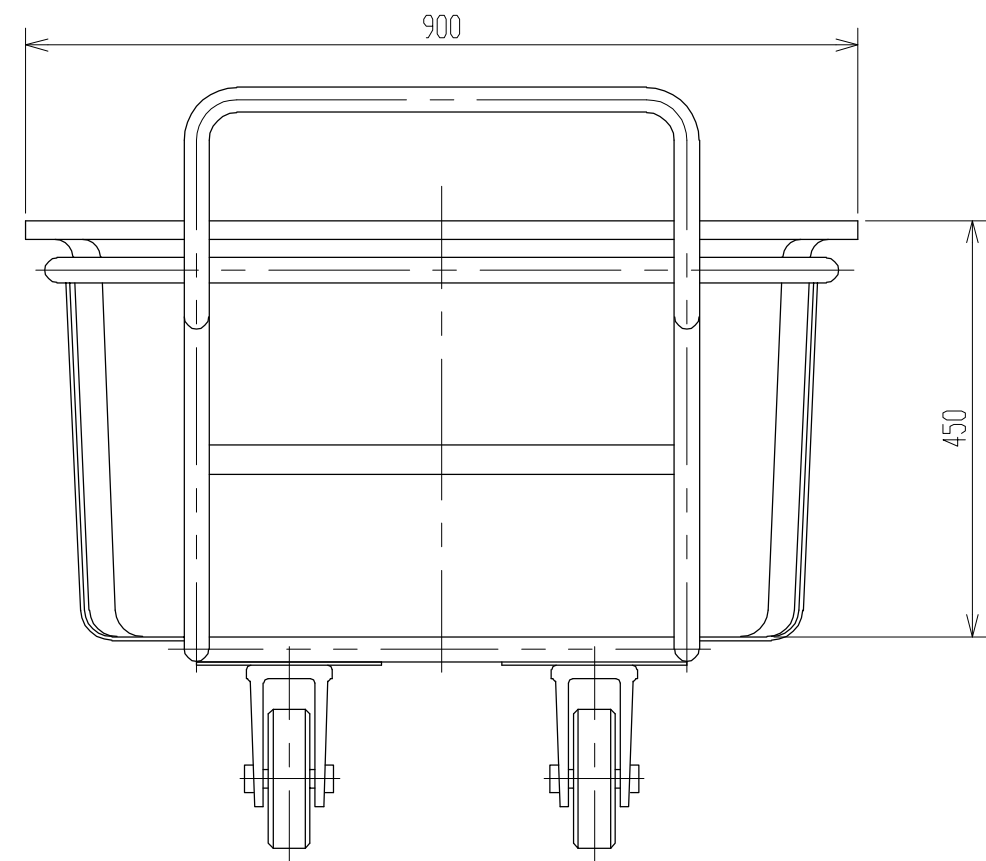
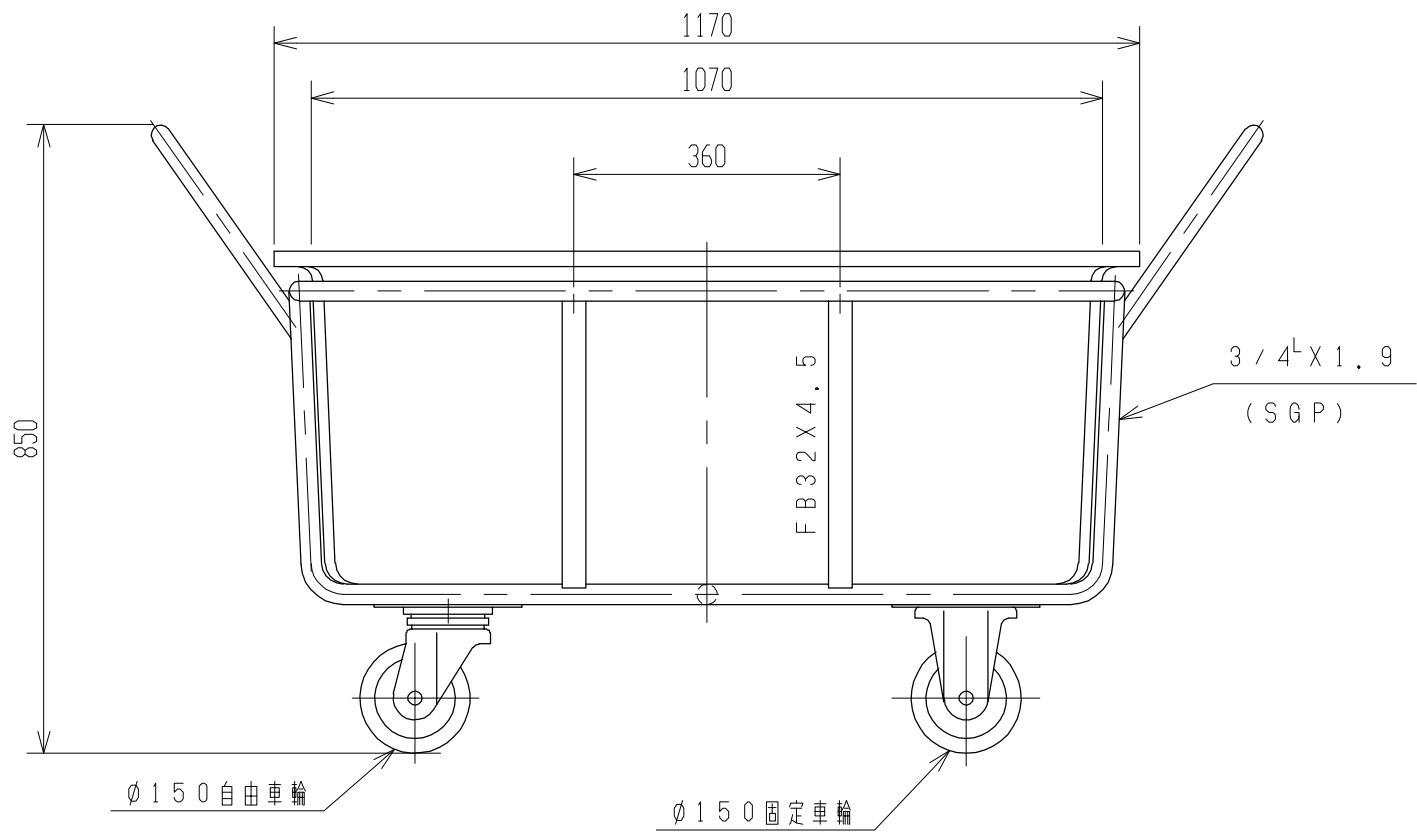


記号	来	歴	年月日	記入
△	CAD化		H13.11.22	小口



2. タンク寸法公差: ±1.5%。
 注記 1. 材質ハポリエチレントスル。

品番	名	称	サイズ	材質	個数	備	要	
納入先								
設計	製図	検図	承認	名	SK-300 台車付			
小口	小口							称
年月日	H13.11.22	尺度	1/8					図
スイコ株式会社				図番	ASK0030-S03△			