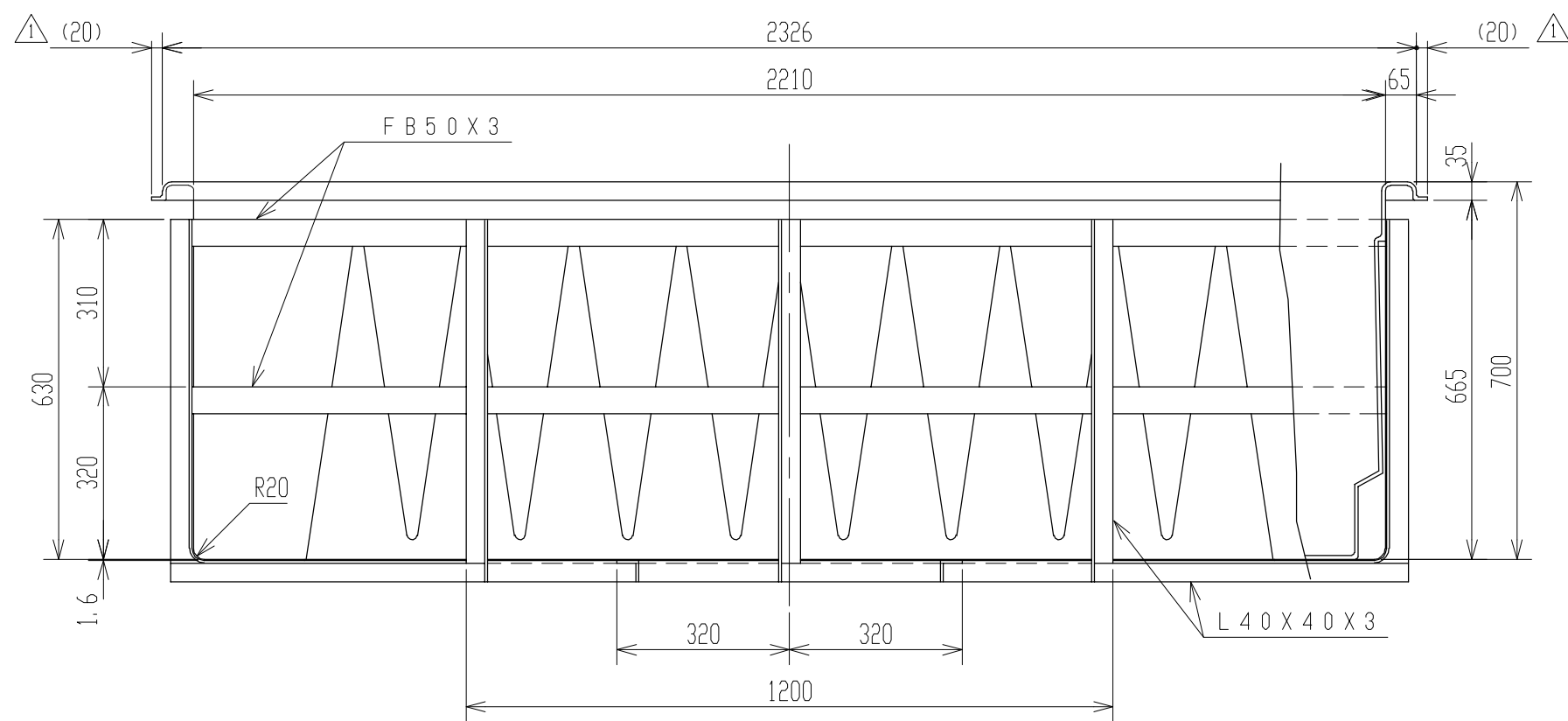
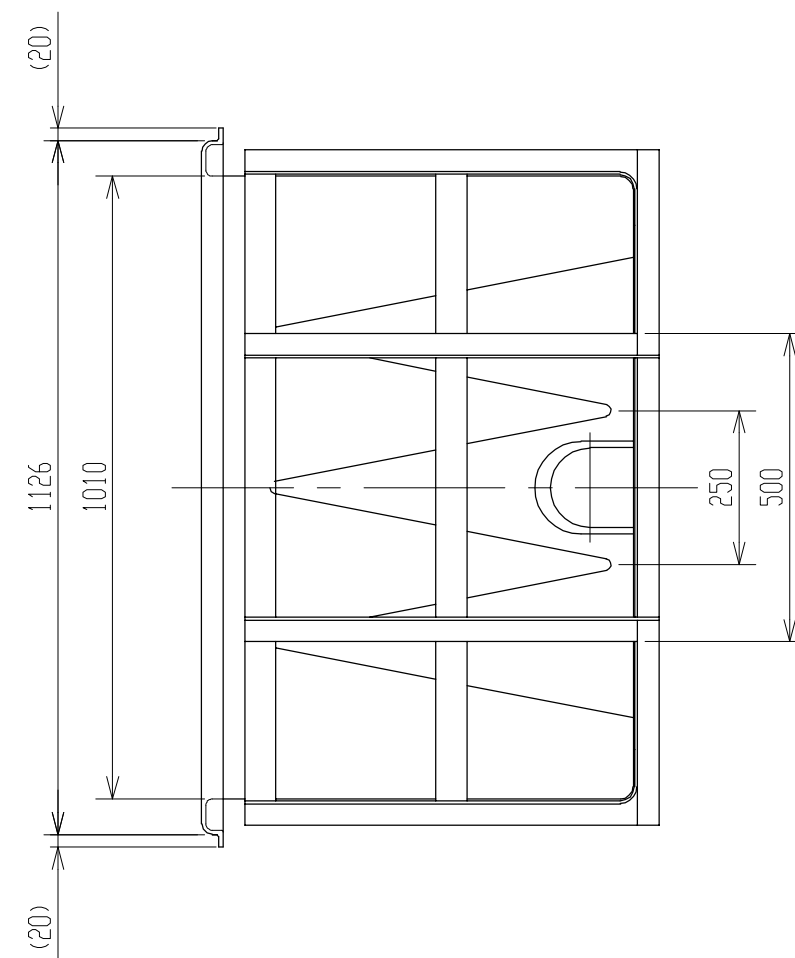
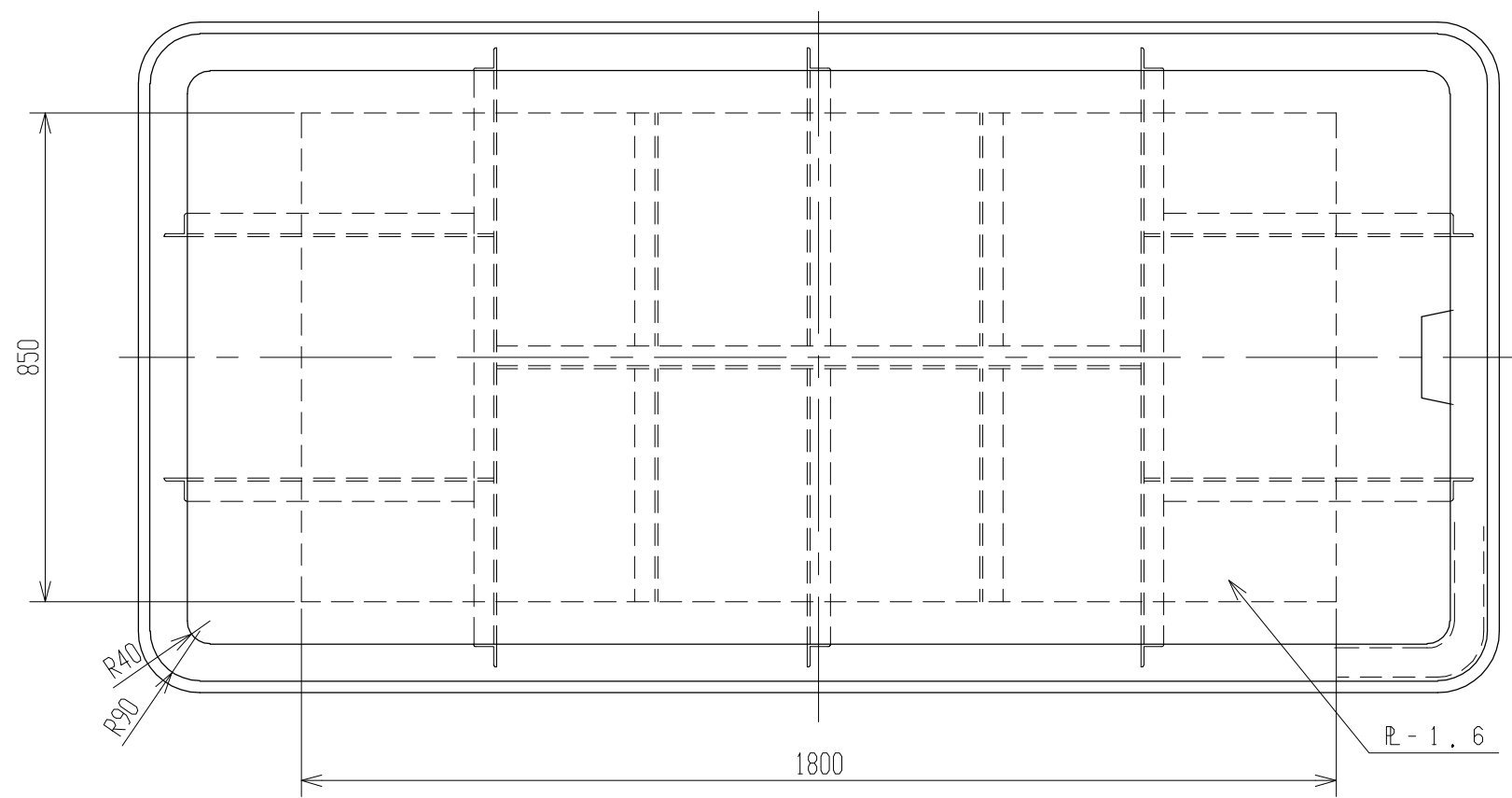


記号	来歴	年月日	記入
△	本体図形状見直しによる修正	H29.5.24	山崎



2. 寸法公差: ±1.5%。

注記 1. 材質ハポリエチレンスル。

品番	名称	サイズ	材質	個数	備考
納入先					
設計	製図	検図	承認	名 SK-1500 称 金枠付	
山崎	山崎				
年月日	H13.12.21	尺度	1/12	図番 ASK0150-S04 △	
スイコ株式会社					