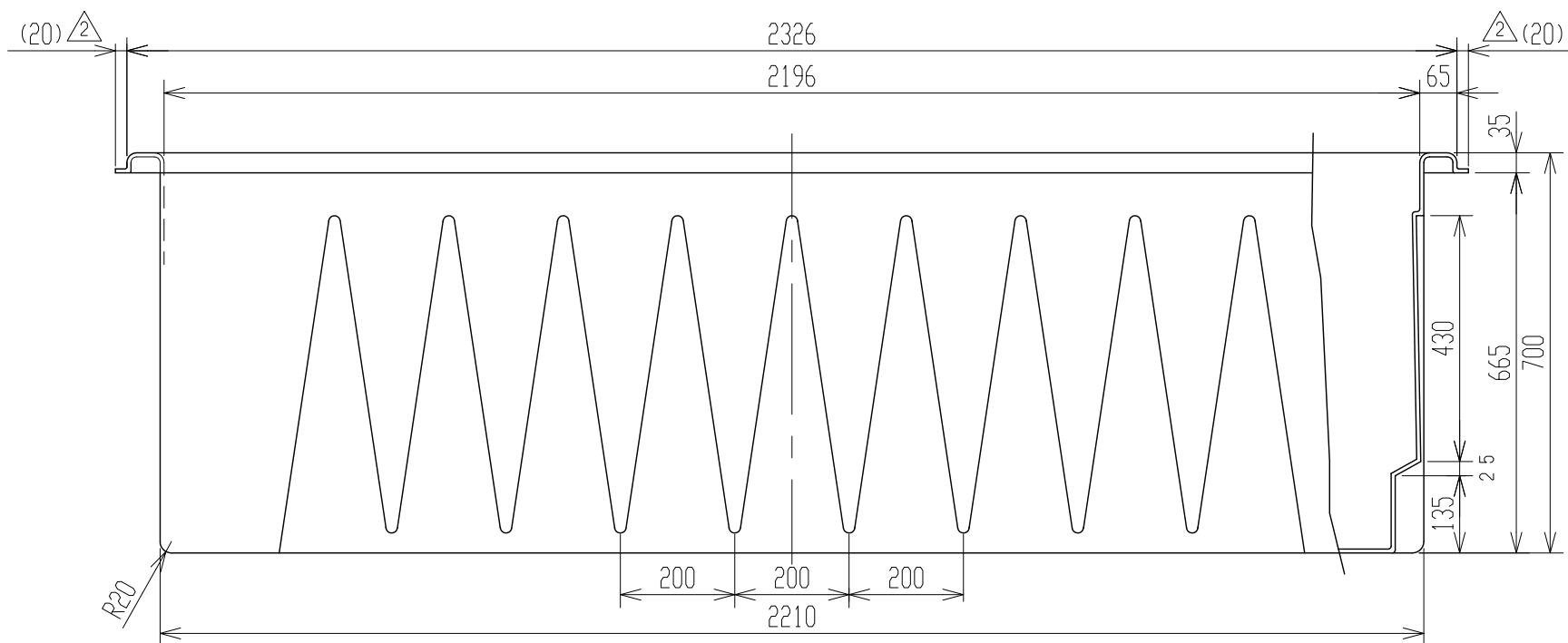
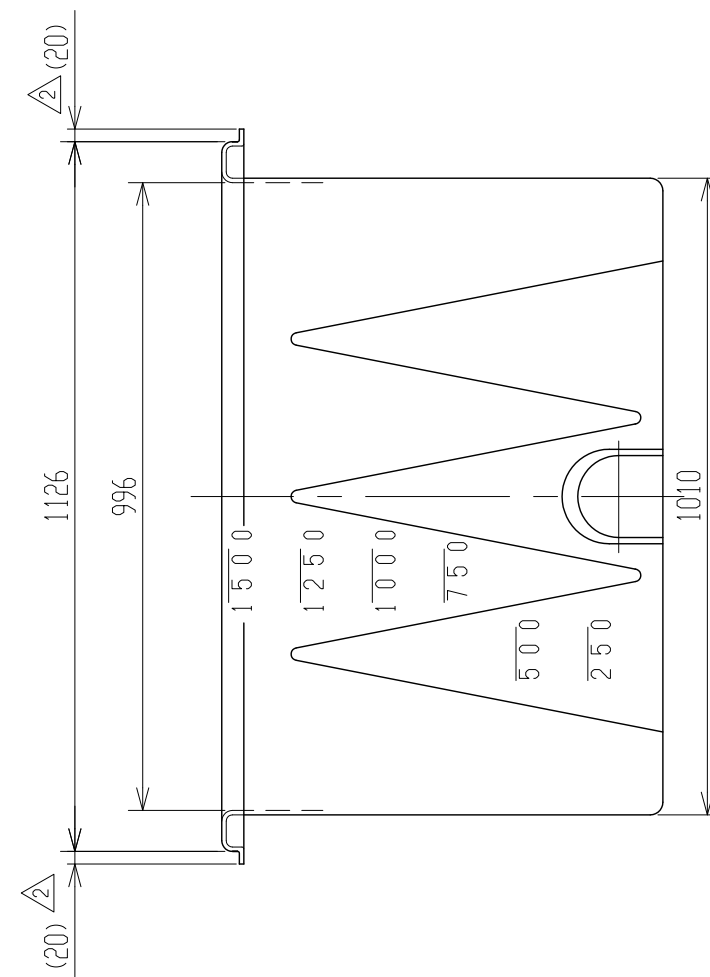
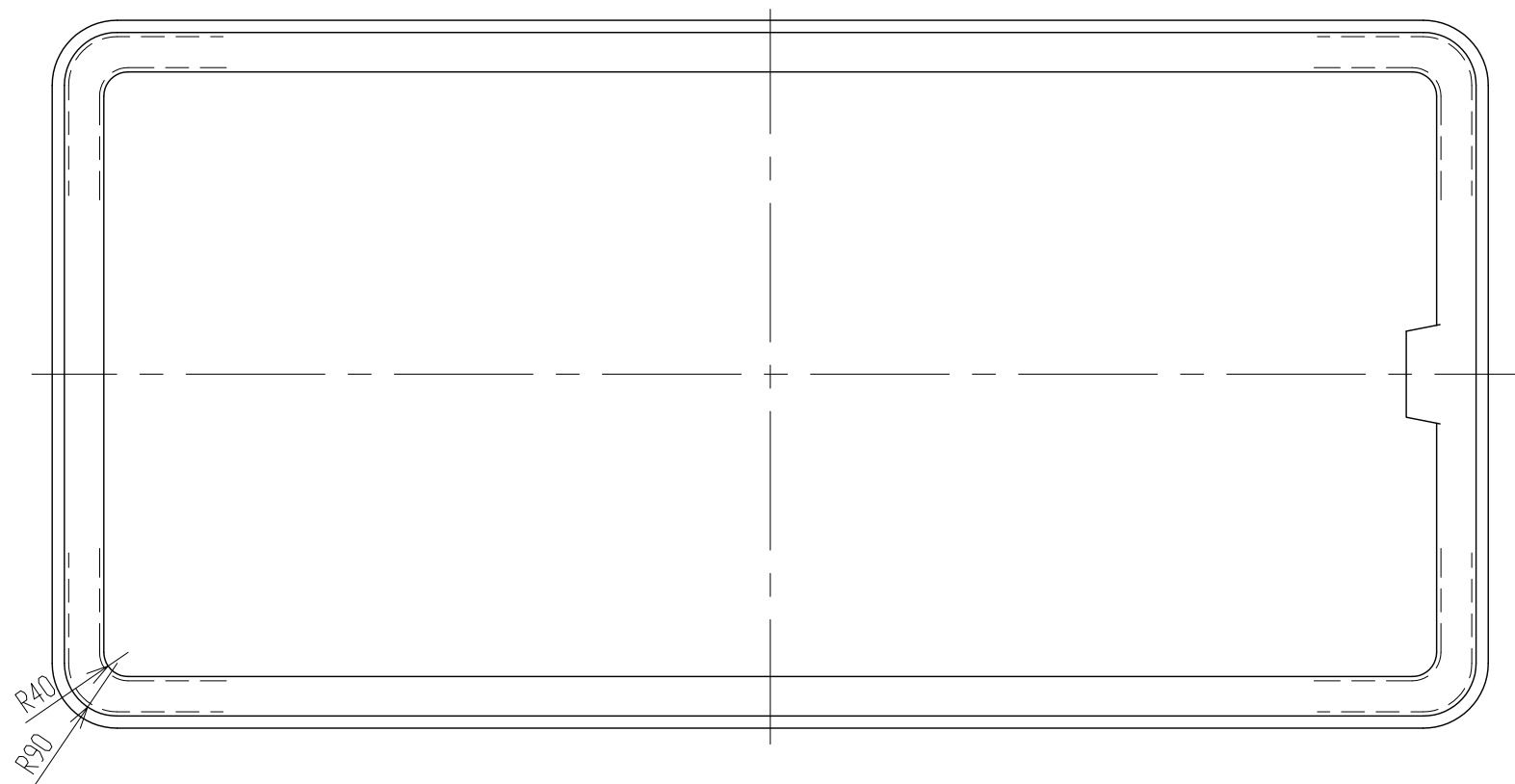


記号	来歴	年月日	記入
△1	CAD化	H13.11.17	神原
△2	弊社形状見直しによる修正	H28.11.25	阿部



2. タンク寸法公差: ±1.5%。
 注記 1. 材質ハポリエチレントスル。

品番	名称	サイズ	材質	個数	摘要
納入先					
設計	製図	検図	承認	名称 SK-1500	
荒木	荒木	山崎	佐藤		
年月日	H 7. 4. 11	尺度	1/8		
ス イ コ - 株 式 会 社				図番	ASK0150-S01 △2