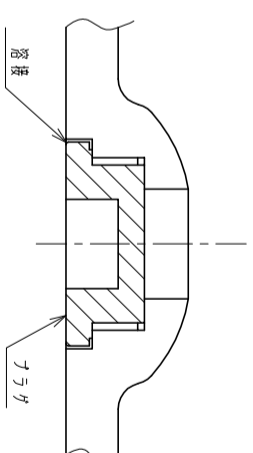
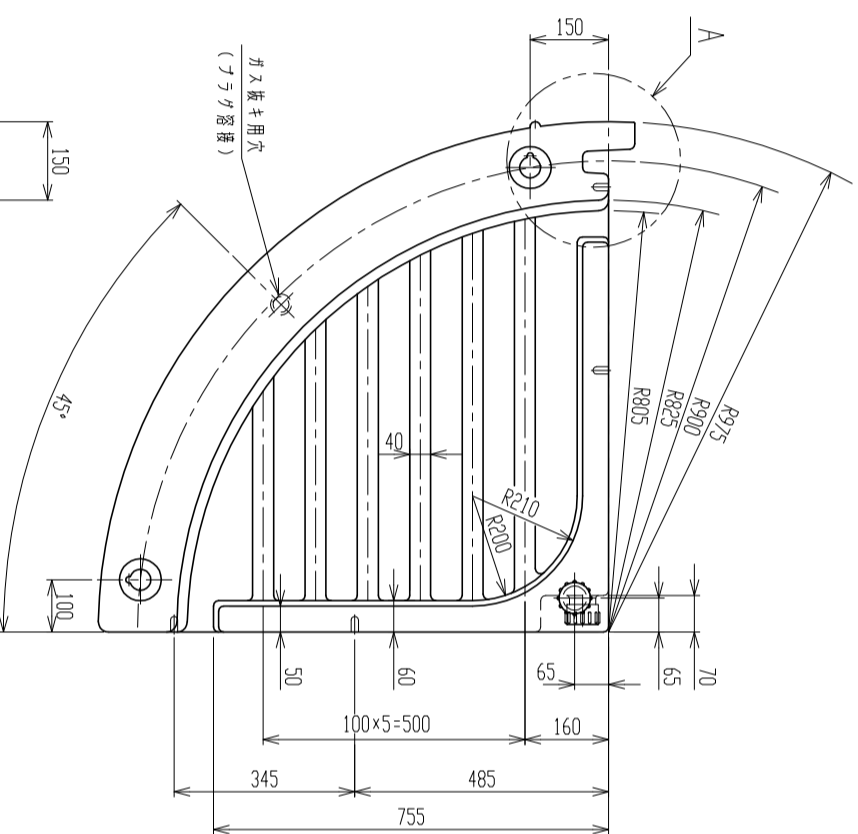
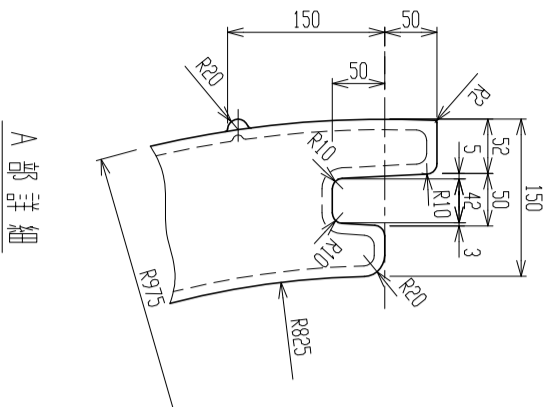
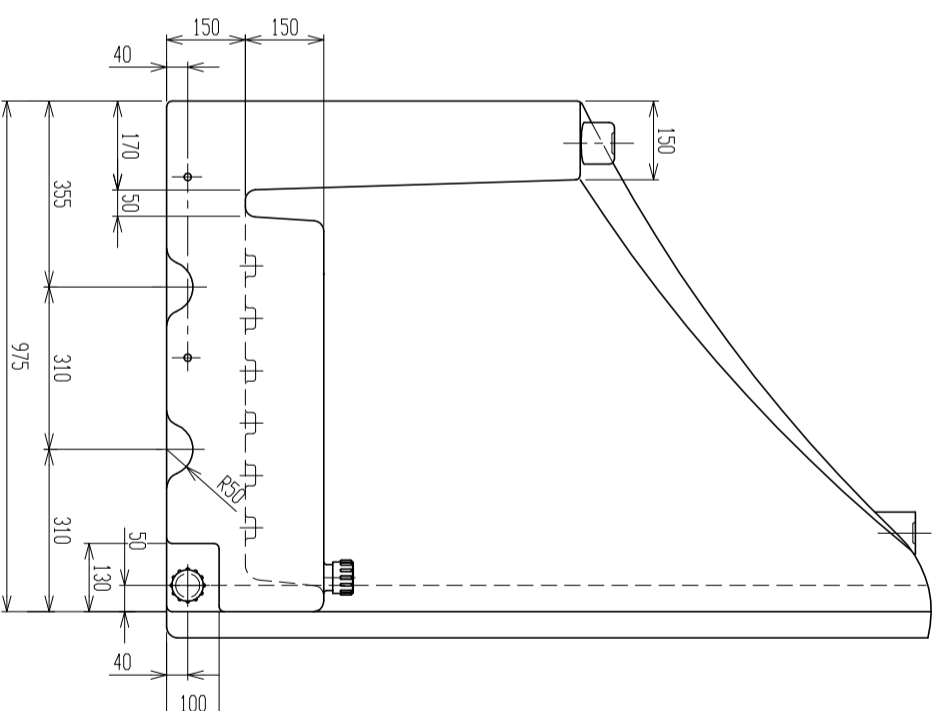
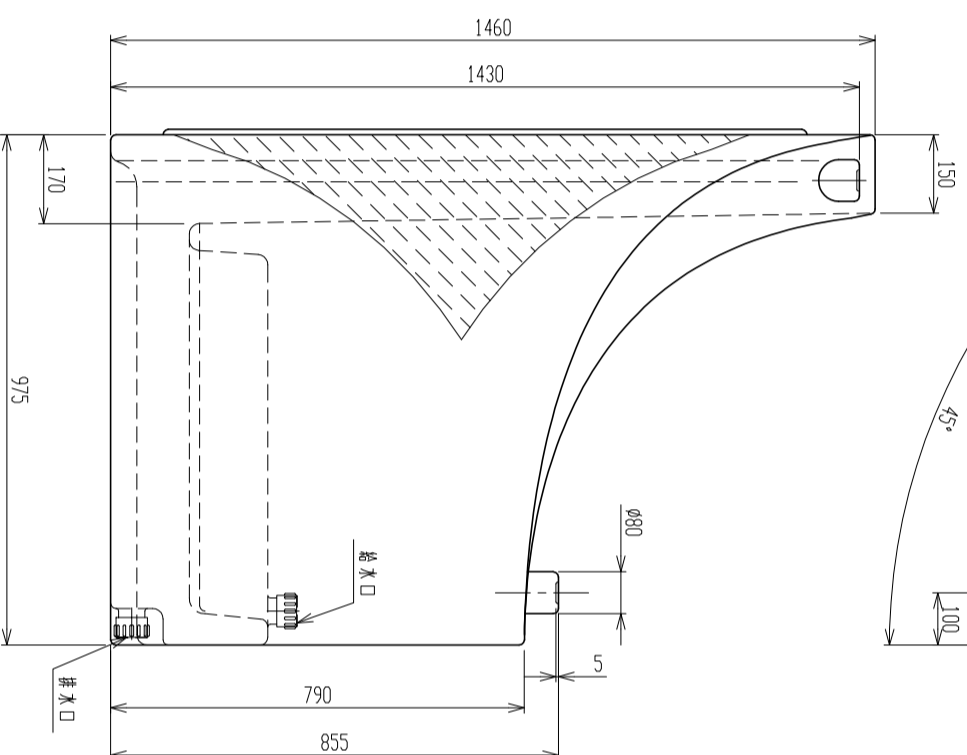
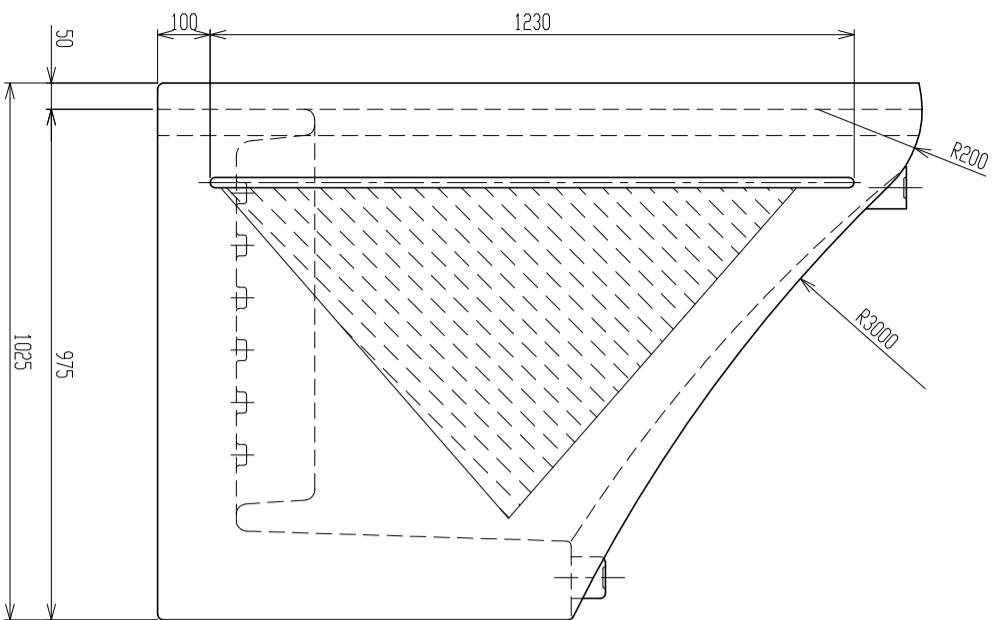


記号	集	型	年月日	記入
△	加工追記、原料変更ニヨル。		H15.12.15	石川
△	7112-9-、7112用六角加工機機、		H13.3.6	漆村



フラガ取付部詳細



3. 平均肉厚 : 1.0mm
 2. 原料 : LLDPE
 注記 1. 寸法公差は±1.5%以内とする。

品番	名	材	サイズ	材質	個数	備	要
納入先							
設計	製図	製図	承認				
	石川						
年月日	H12.10.10	R	1/10				
製	製品	製	製				
品	セパレートサイン (R)						
名							
図	AX003-S01						
番							

アイコ - 株式会社