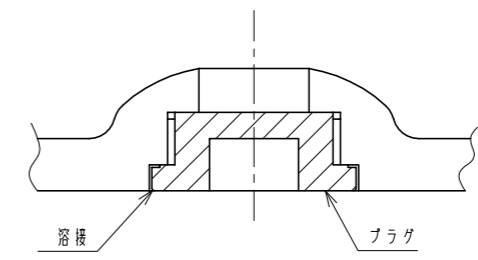
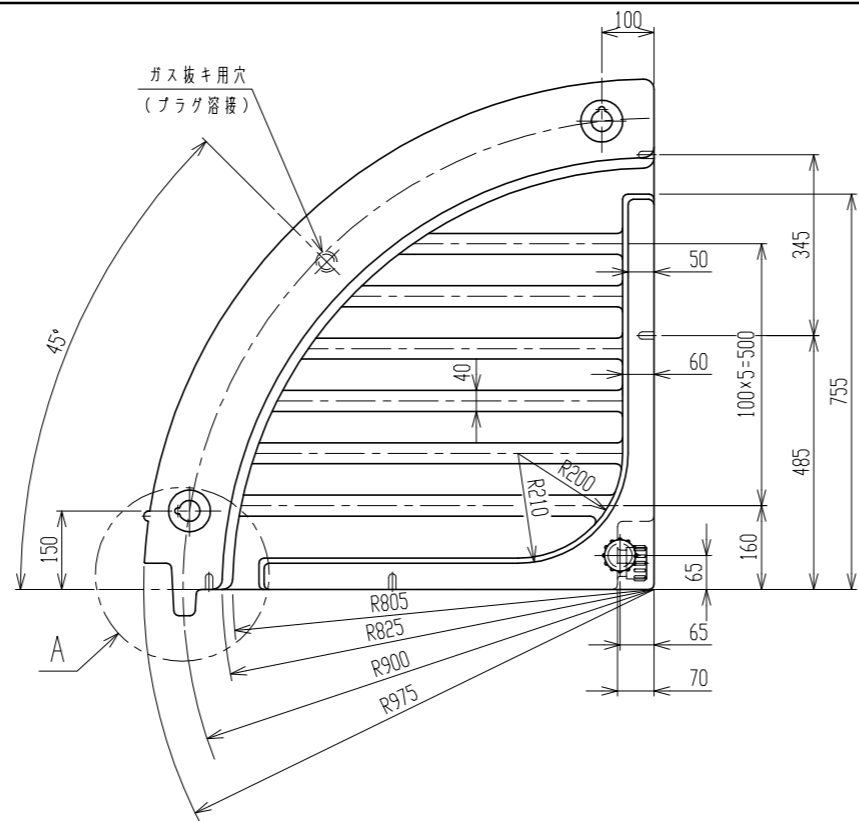
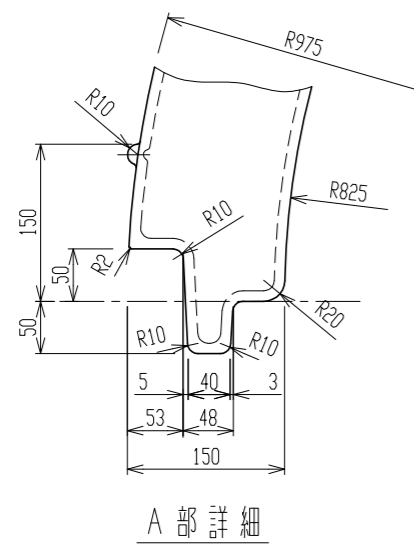
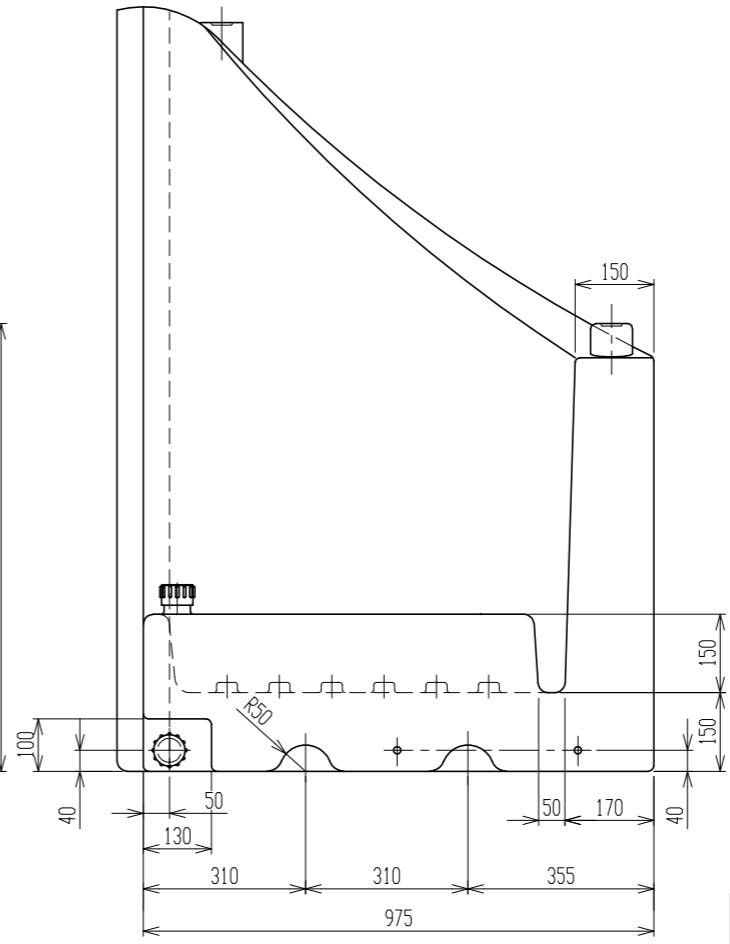
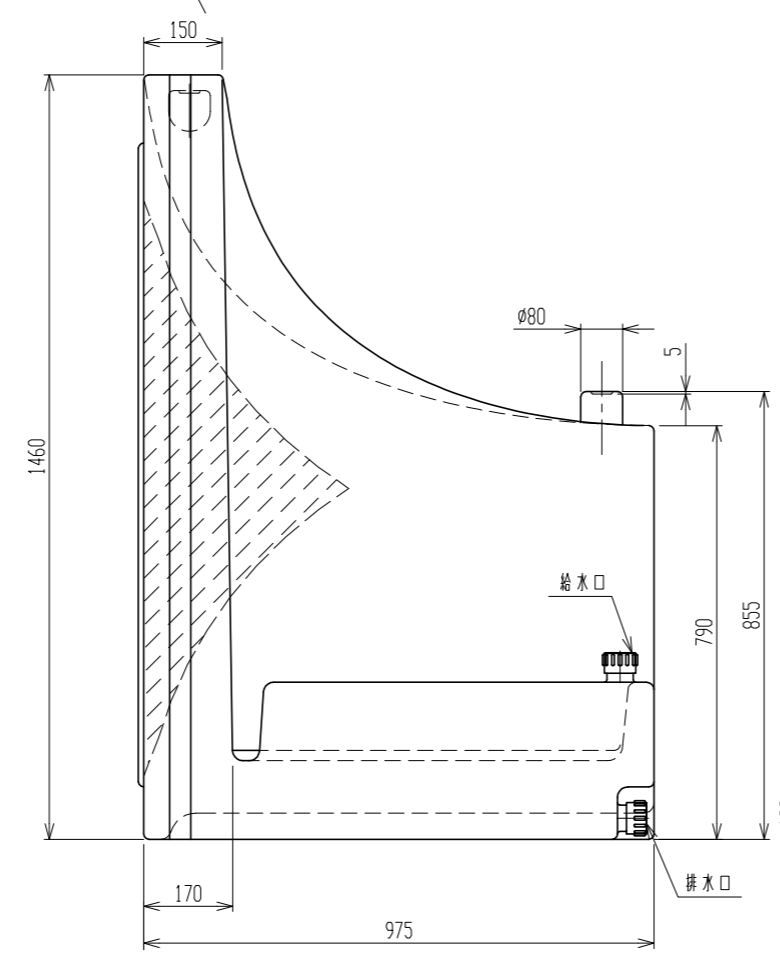
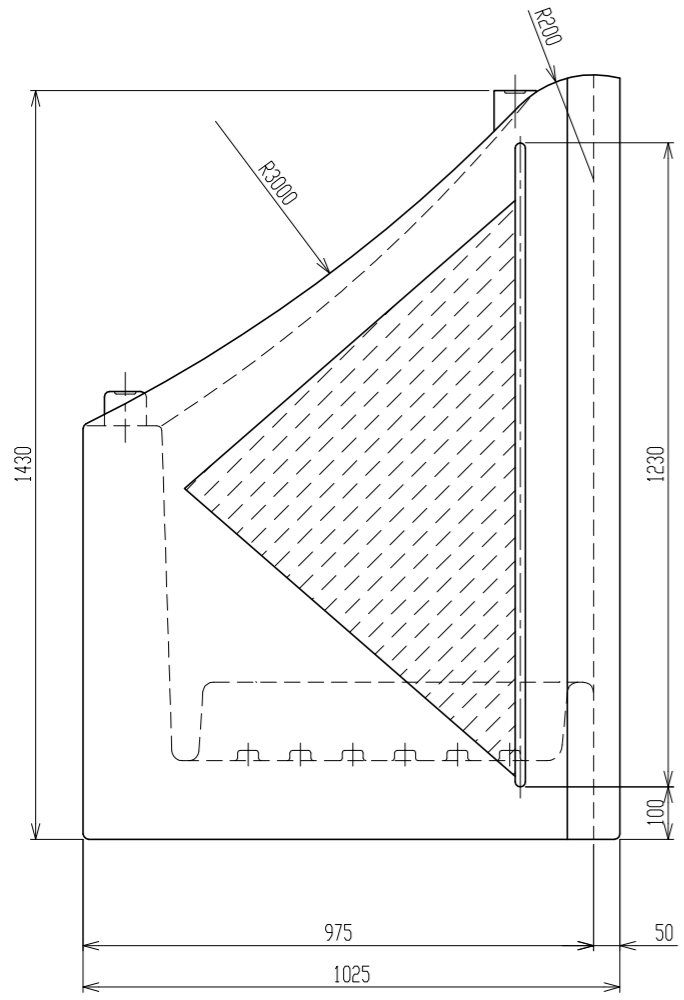


記号	業	歴	年月日	記入
△	加工追記、原料変更ニヨル。		H15.12.15	石川
△	テリネーター、ゴム栓用穴開加工削除。		H31.3.6	洪村



プラグ取付部詳細



3. 平均肉厚 : 10mm/m
 △ 2. 原料 : LLDPE
 注記 1. 寸法公差ハ±1.5%以内トスル.

品番	名	サイズ	材質	個数	備	要
納入先						
設計	製図	検図	承認	名		
石川			製品図			
年月日	尺	称				
H12.10.10	1/10	セパレートサイン(L)				
ス イ コ - 株 式 会 社						図
						番
						AX003-S02△