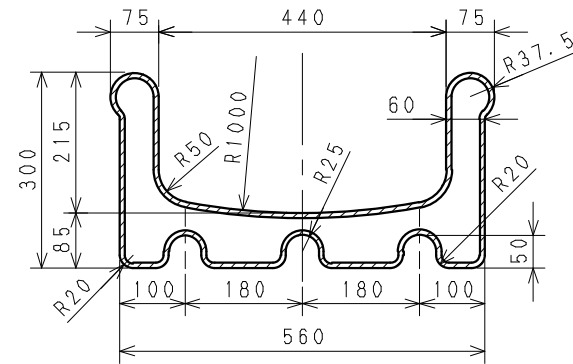
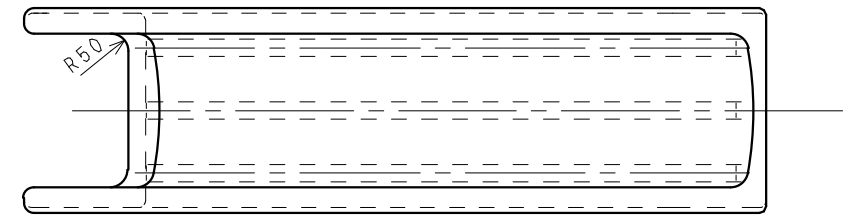
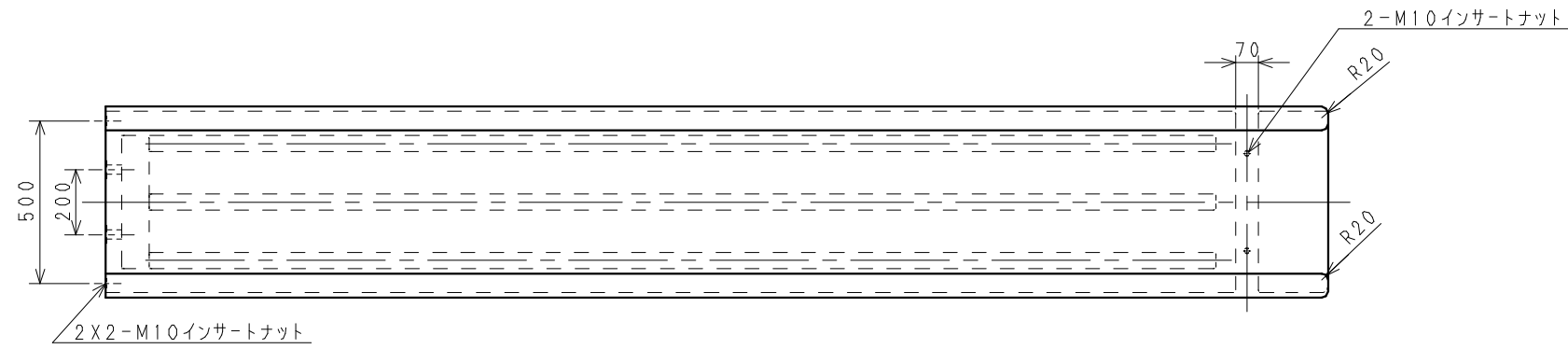
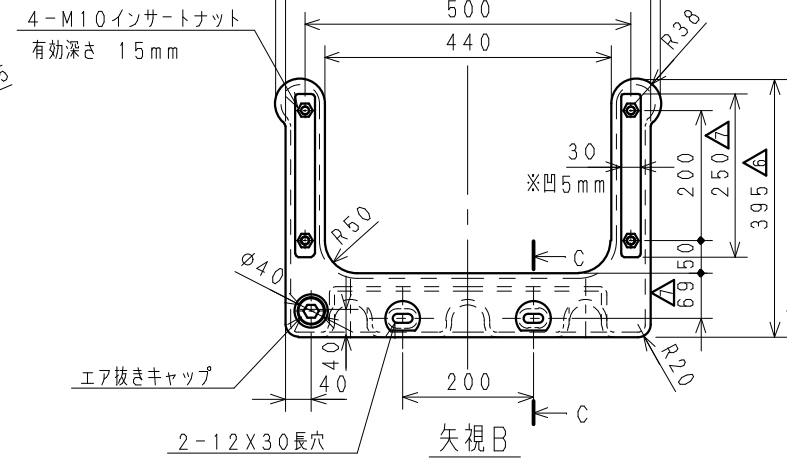


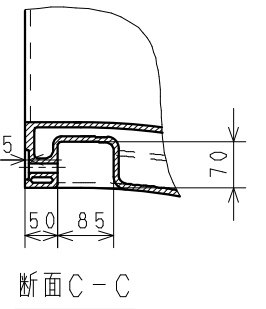
記号	変更	年月日	記入	穴径変更	H21.06.01	矢島
△	デトマーク変更・ロゴ位置記入	H18.12.25	矢島	統一名称へ変更	H21.11.13	矢島
△	底面に水抜き穴追加	H20.10.1	矢島	製品実測寸法へ変更	H26.07.07	矢島
△	製品名称変更	H21.01.19	矢島	製品寸法一部変更・ロゴ削除	H26.09.01	矢島



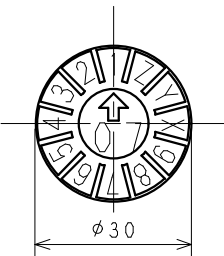
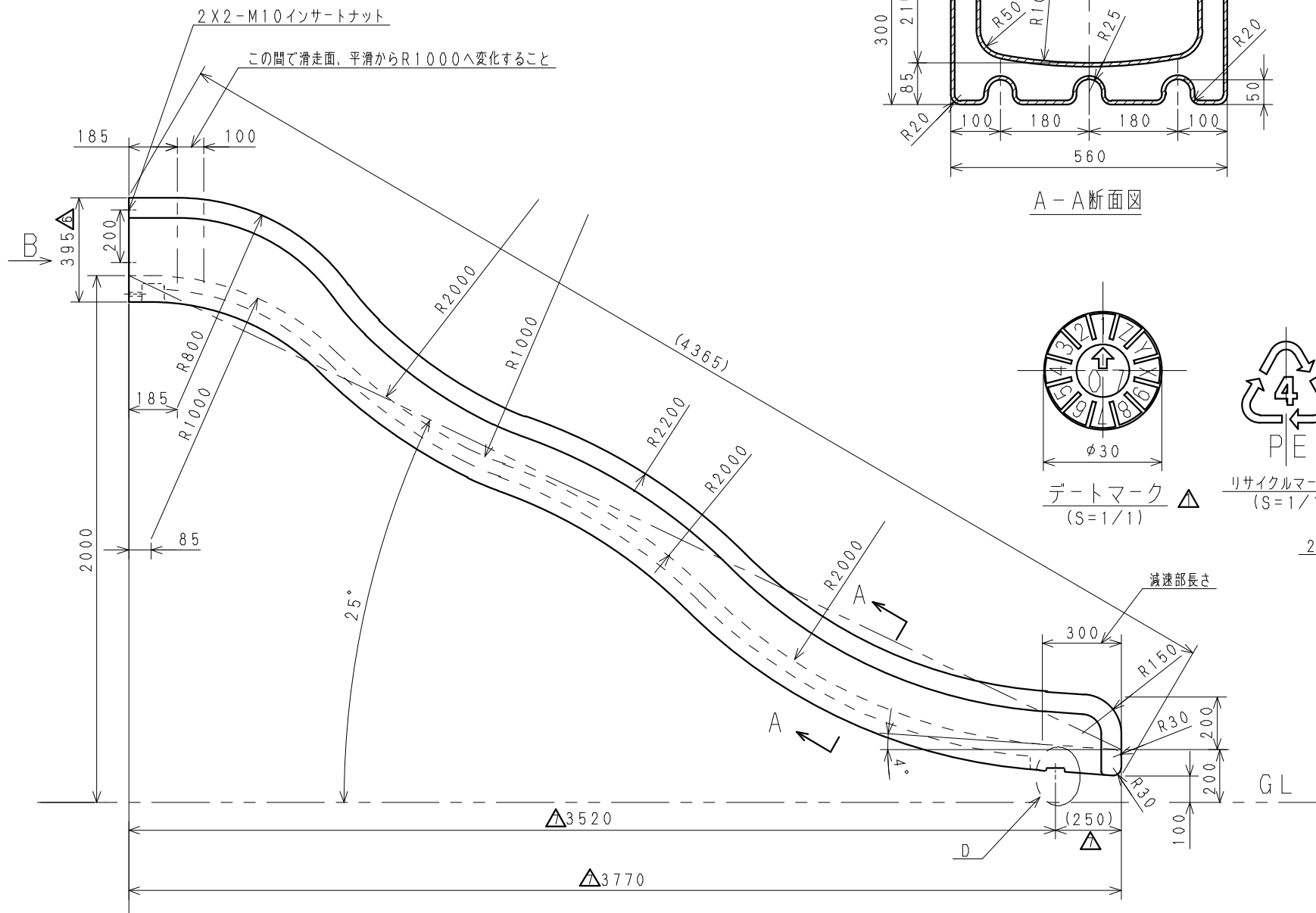
A-A断面図



矢視B



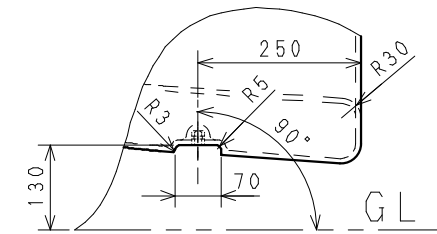
断面C-C



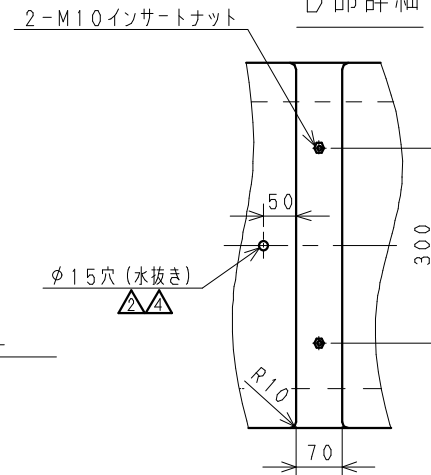
デトマーク (S=1/1)



リサイクルマーク詳細 (S=1/1)



D部詳細



3. 平均肉厚は、8mmとする。
2. 寸法公差は、±1.5%とする。
注記：1. 材質は、ポリエチレンとする。

品番	名称	サイズ	材質	個数	摘要
納入先					
設計	製図	検図	承認	名	S2000W
矢島	矢島			称	
年月日	H18.9.14	尺度	1/15	称	製品
会社名	スイコ株式会社	図番			B4403-S01