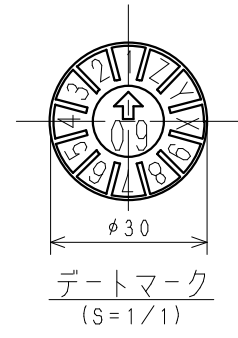
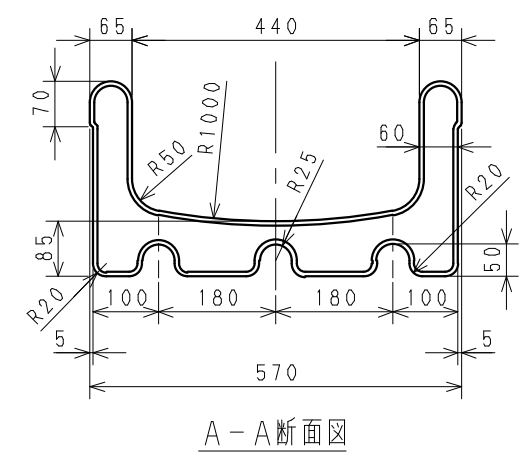
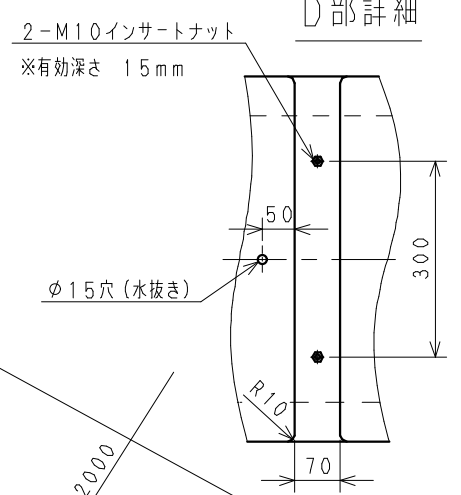
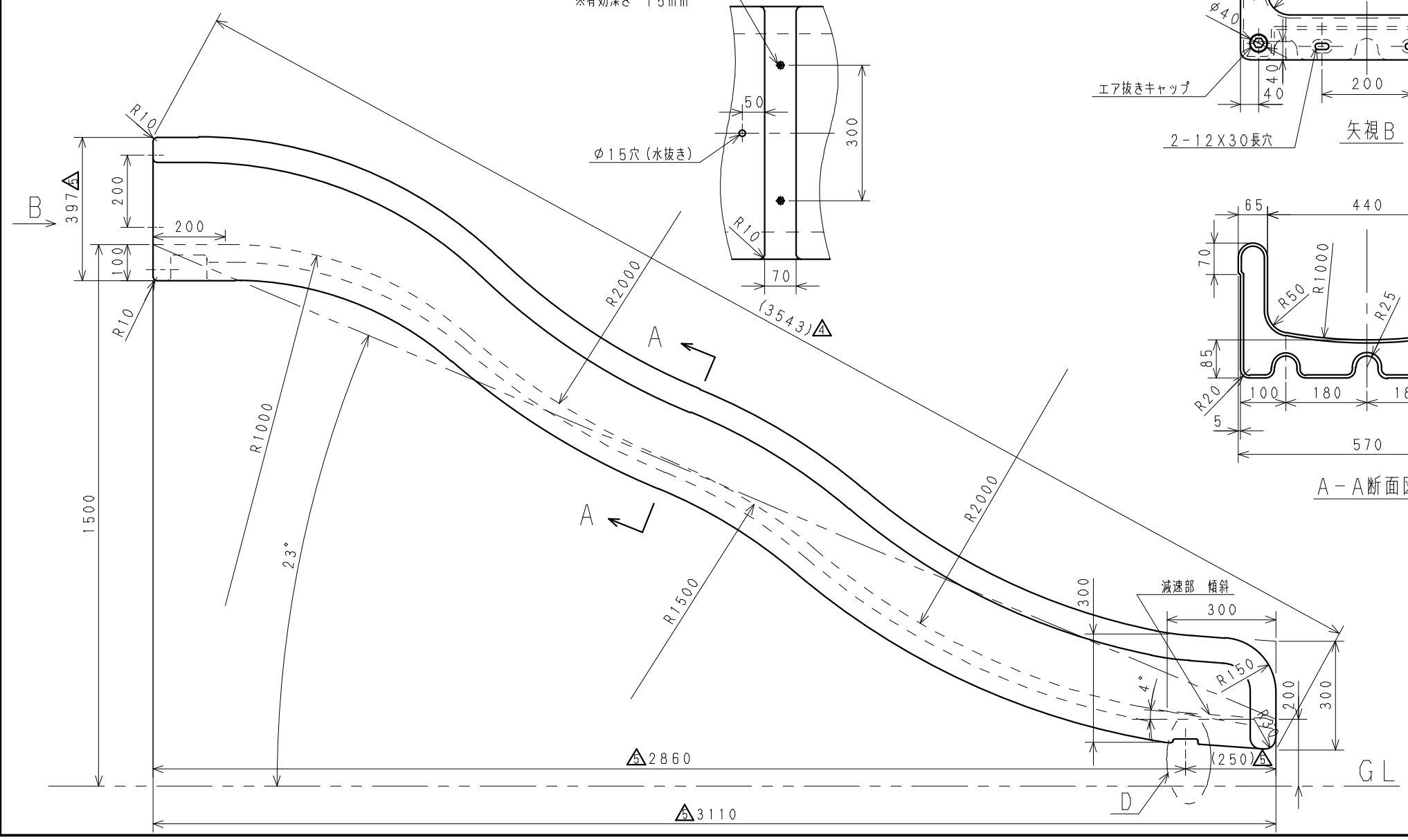
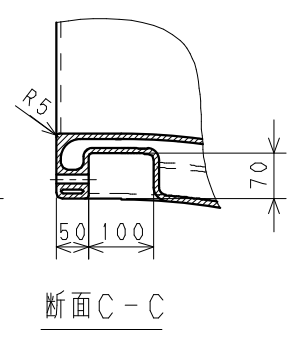
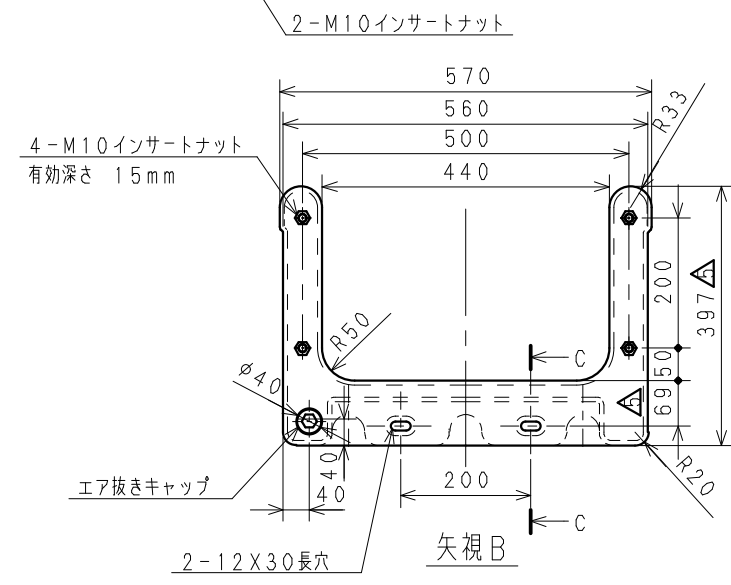
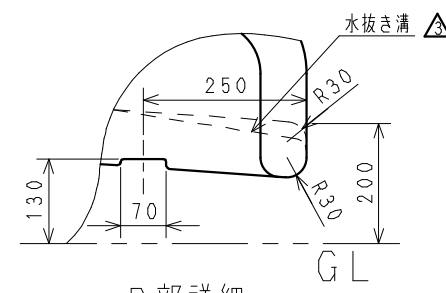
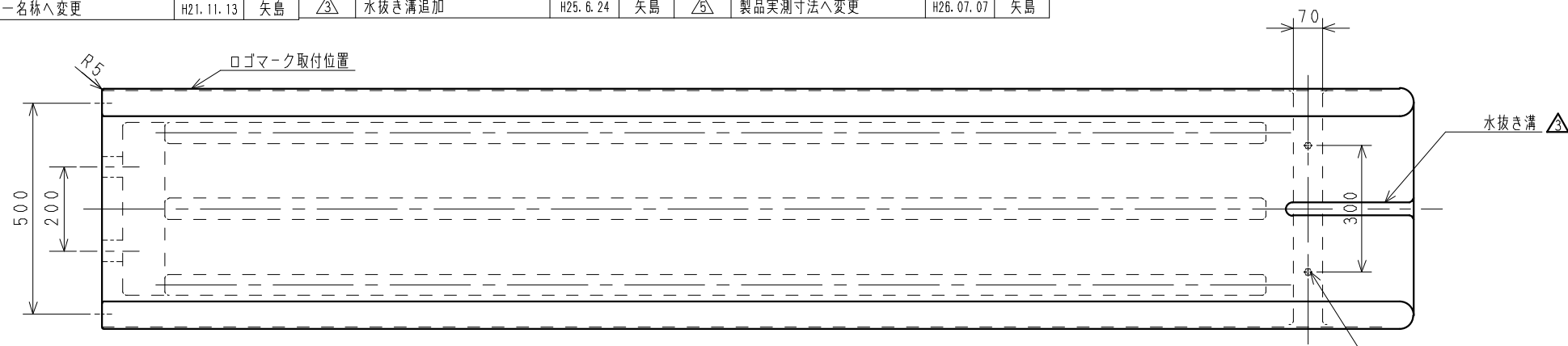


記号	来	歴	年月日	記入	△2	エア抜きキャップ位置明記	H25.6.24	矢島	△4	滑走面全長寸法記入	H25.12.05	矢島
△1	統一名称へ変更		H21.11.13	矢島	△3	水抜き溝追加	H25.6.24	矢島	△5	製品実測寸法へ変更	H26.07.07	矢島



3. 平均肉厚は、8mmとする。  
 2. 寸法公差は、±1.5%とする。  
 注記：1. 材質は、ポリエチレンとする。

品番	名称	サイズ	材質	個数	摘要
納入先					
設計	製図	検図	承認	名	S1500W △ 製品 □
矢島	矢島			称	
年月日	H21.5.25	尺度	1/10	図番	AX051-S01 △
スイコ株式会社					