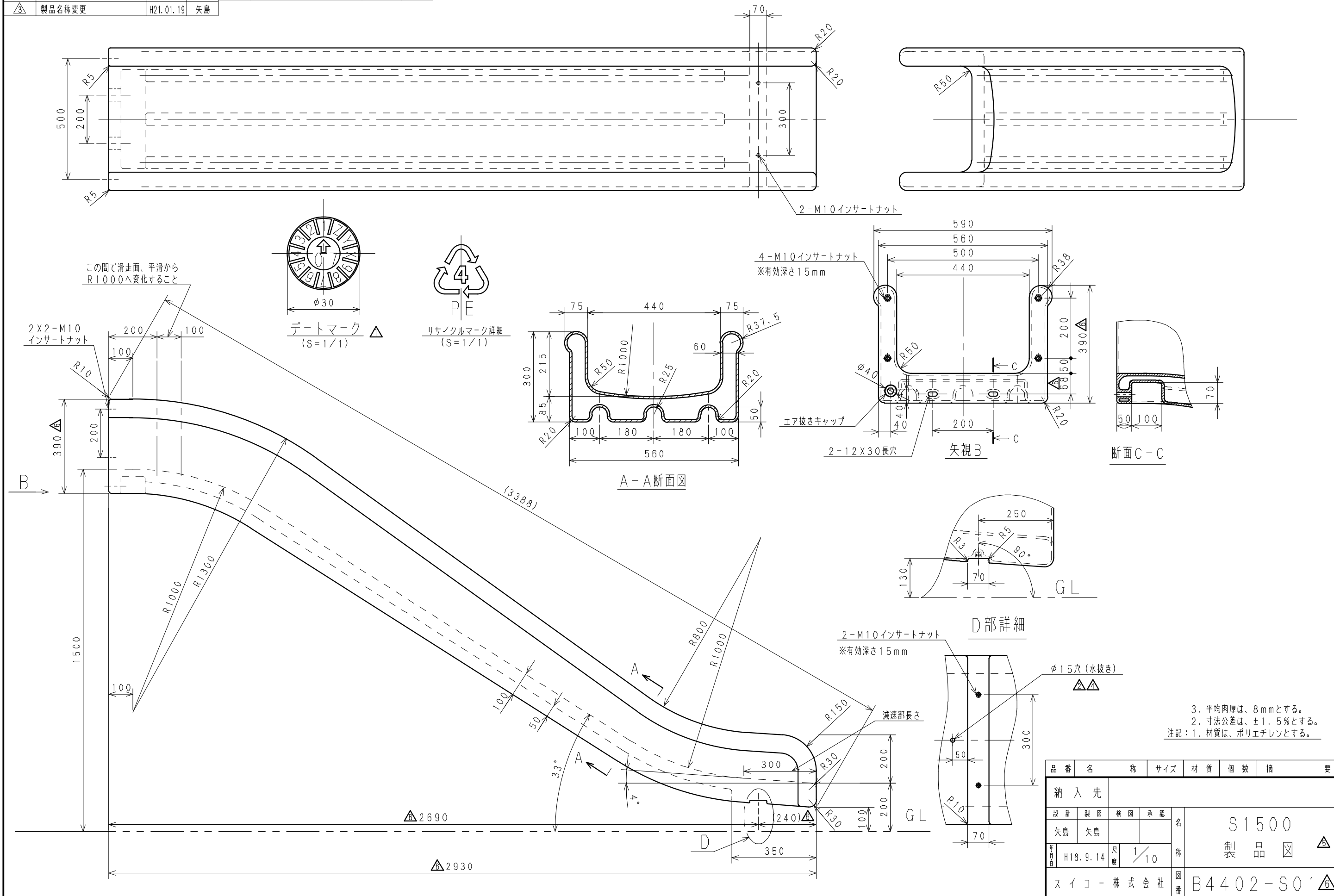


記号	変更	年月日	記入	△4	穴径変更	H21.06.01	矢島
△5	デトマーク変更・ロゴ位置記入	H18.12.25	矢島	△5	統一名称へ変更	H21.11.13	矢島
△6	底部水抜き穴追加	H20.10.01	矢島	△6	製品実測寸法へ変更	H26.07.07	矢島
△3	製品名称変更	H21.01.19	矢島				



品番	名称	サイズ	材質	個数	摘要
納入先					
設計	製図	検図	承認	名	S1500 製品図
矢島	矢島			称	
年月日	尺度	図番			
H18.9.14	1/10	B4402-S01			
スイコ株式会社					