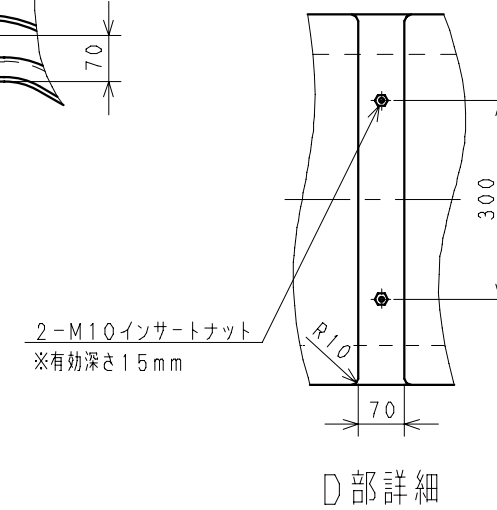
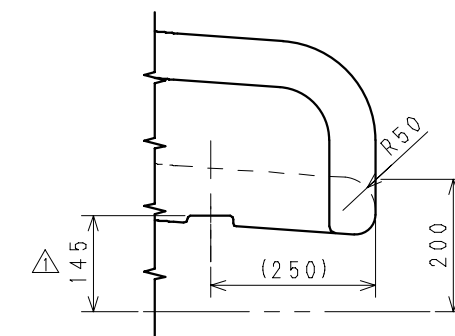
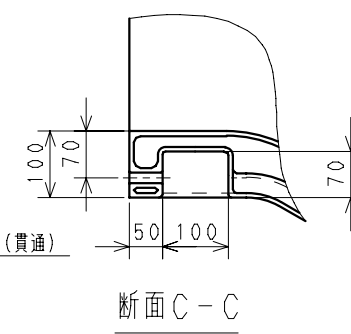
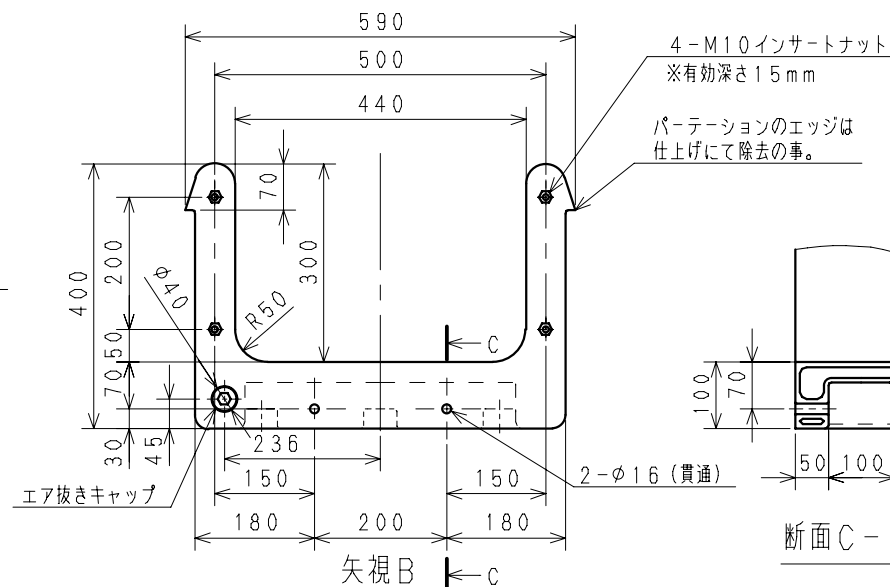
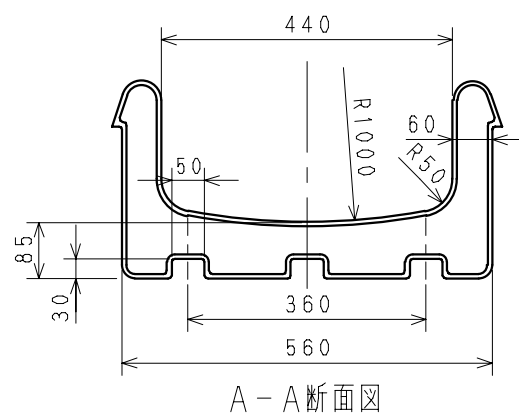
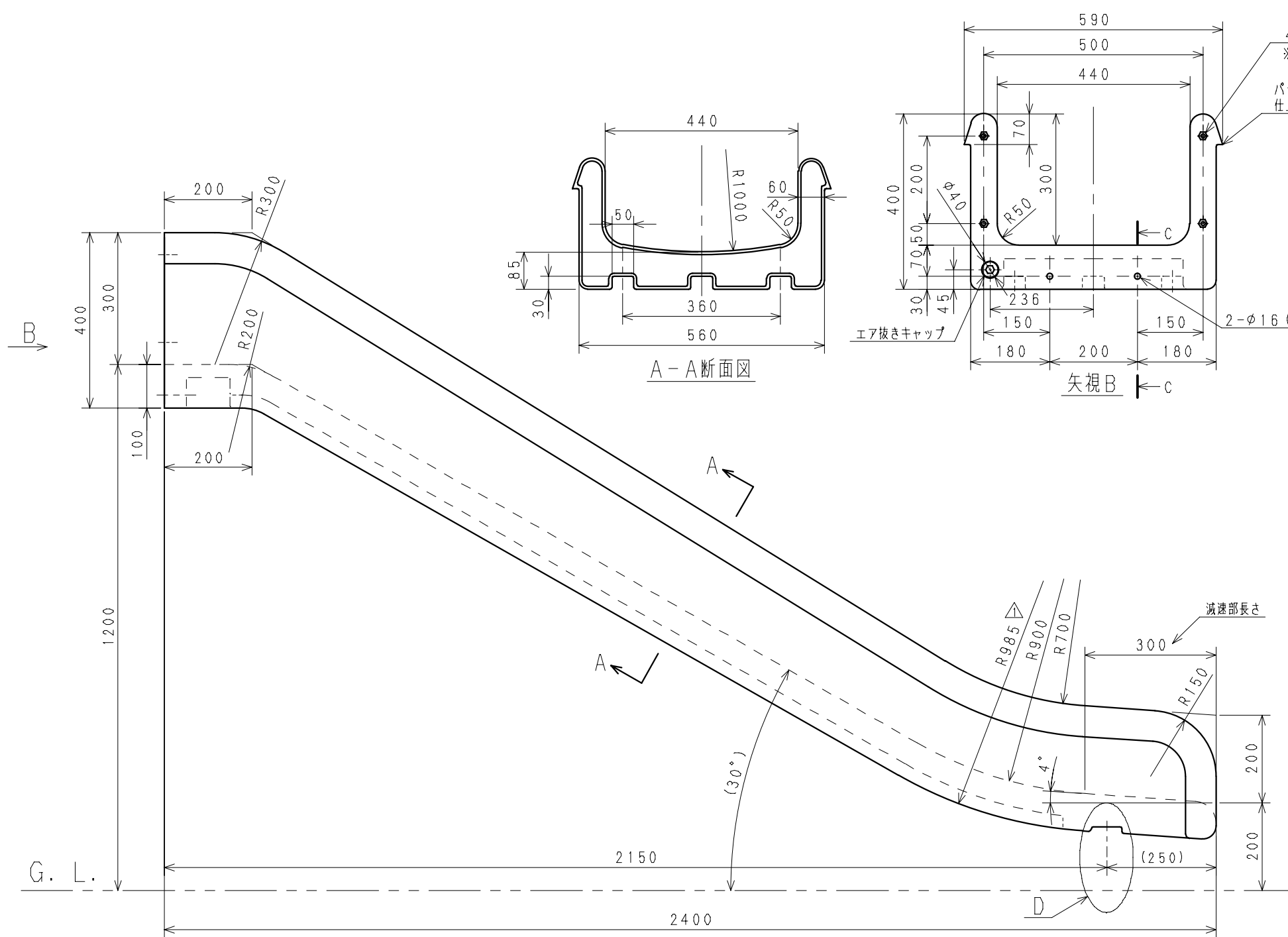
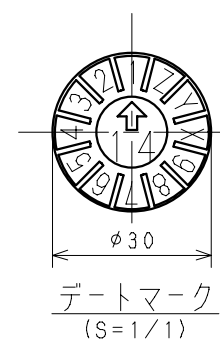
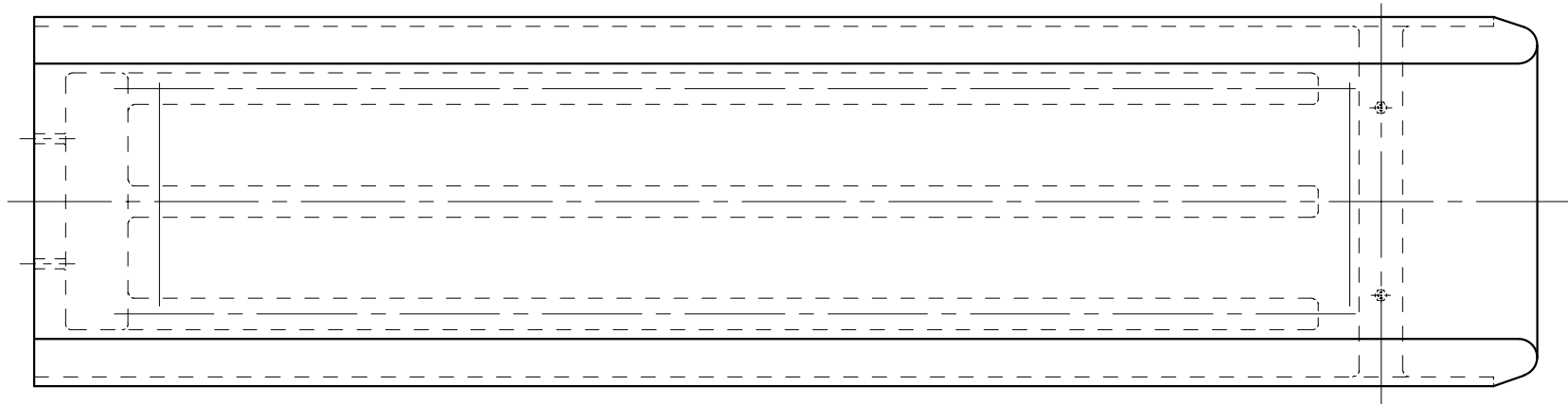


記号	来	歴	年月日	記入
△	減速部裏面のR及び固定部高さ変更		H26.9.22	井藤



3. 平均肉厚は、7mmとする。
 2. 寸法公差は、±1.5%とする。
 注記：1. 材質は、ポリエチレンとする。

品番	名称	サイズ	材質	個数	摘要
納入先					
設計	製図	検図	承認	名	
井藤	井藤			スライダ-S1200	
年月日	H26.9.9	尺度	1/8	称	
				製品図	
スイコ-株式会社				図番	AX081-S01△