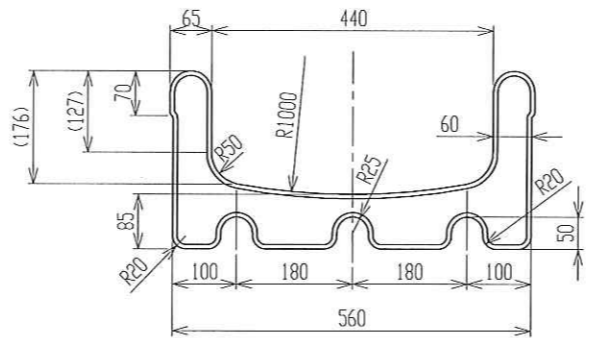
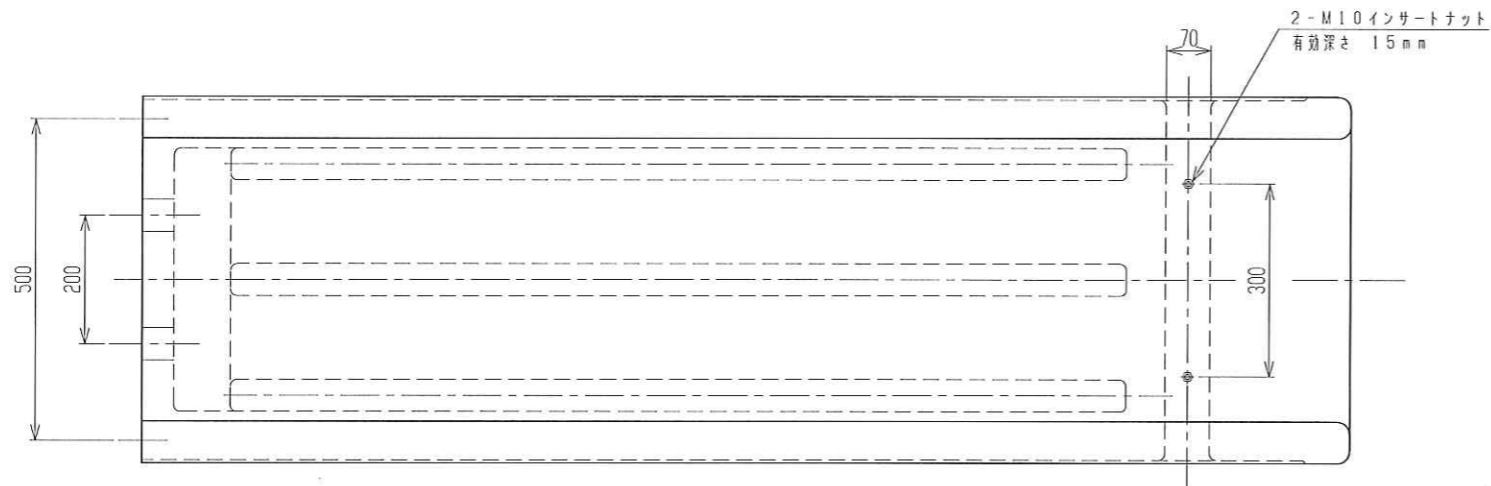
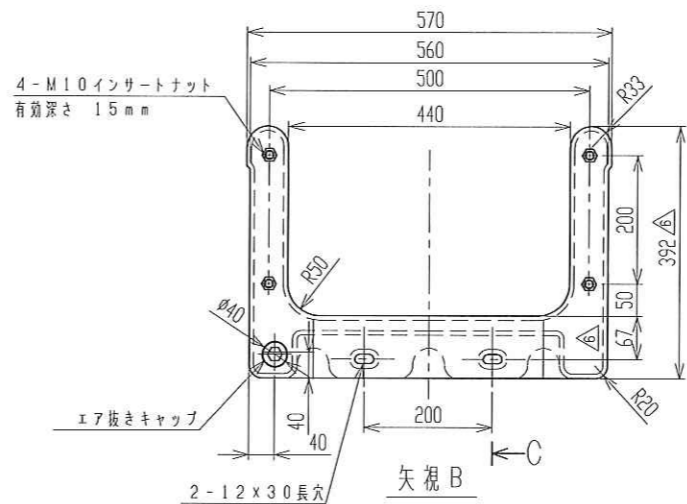


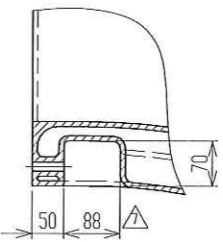
| | | | | | | | | |
|----|----------|---|-----------|----|---|-------------|----------|----|
| 記号 | 来 | 歴 | 年月日 | 記入 | △ | 製品実測寸法へ変更 | H24.1.16 | 矢島 |
| △ | 底部水抜き穴追加 | | H20.10.01 | 矢島 | △ | エア抜き位置明記 | H25.6.24 | 矢島 |
| △ | 穴径変更 | | H21.06.01 | 矢島 | △ | 製品実測寸法へ変更 | H26.7.7 | 矢島 |
| △ | 統一名称へ変更 | | H21.11.13 | 矢島 | △ | 金型改造による寸法変更 | '20.3.26 | 浜村 |



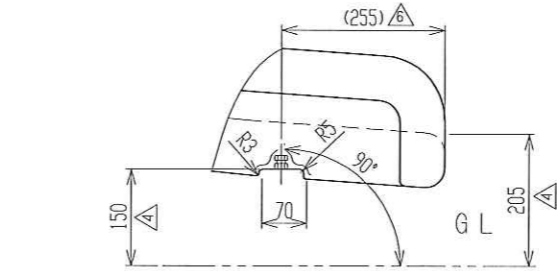
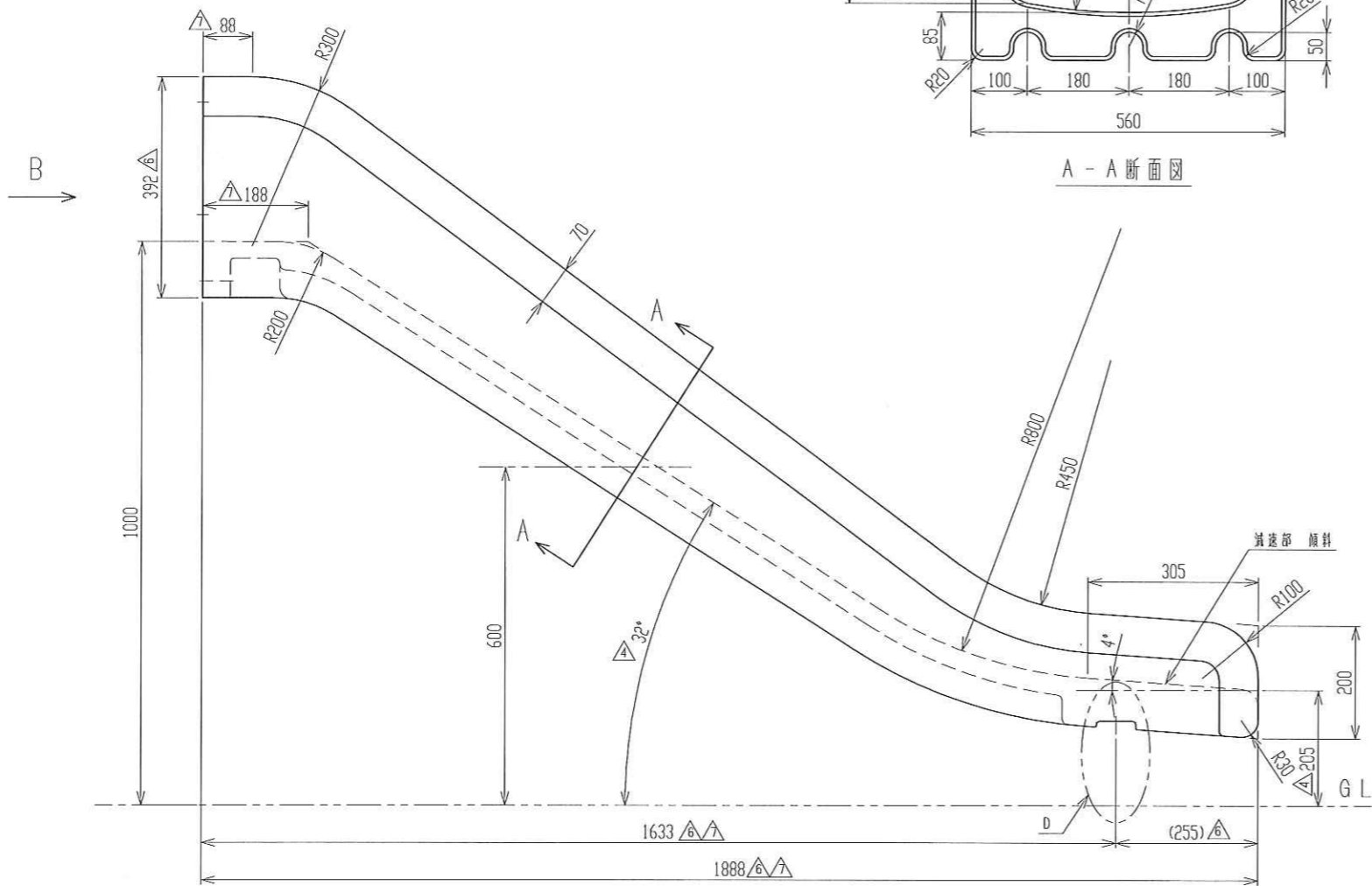
A - A 断面図



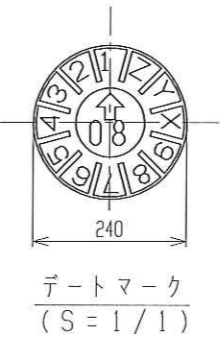
矢視 B



断面 C - C



D部詳細



デートマーク (S=1/1)



リサイクルマーク詳細図 (S=1/1)

3. 平均肉厚は、7mmとする。
2. 寸法公差は、±1.5%とする。
注記：1. 材質は、ポリエチレンとする。

| 品番 | 名称 | サイズ | 材質 | 個数 | 備考 | 要 |
|------------|-----|-------------|----|---------|----|---|
| 納入先 | | | | | | |
| 設計 | 製図 | 検図 | 承認 | 名 | | |
| 矢島 | 矢島 | | | S1000 △ | | |
| 製品図 | | | | | | |
| 年月日 | 尺 | 称 | | | | |
| H20.7.18 | 1/8 | B4531-S99 △ | | | | |
| アイコ株式会社 図番 | | | | | | |