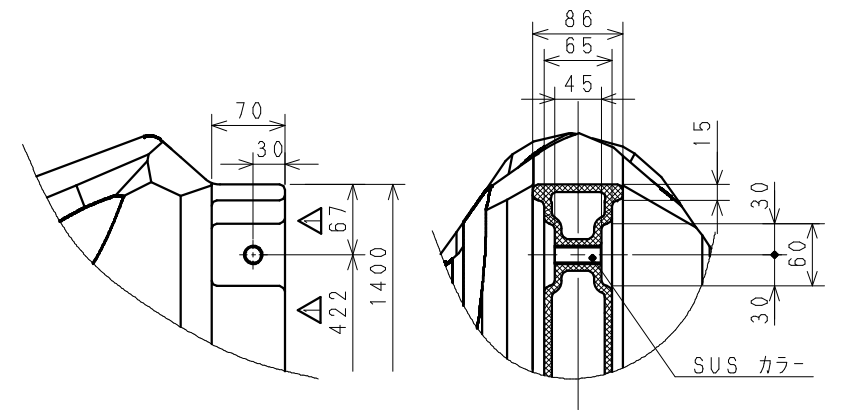
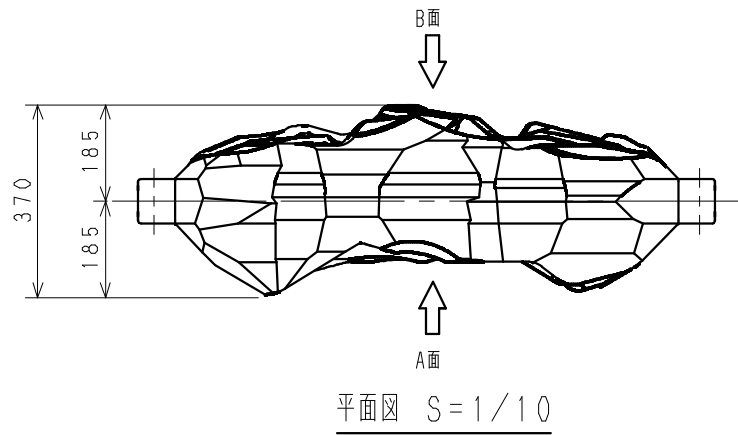
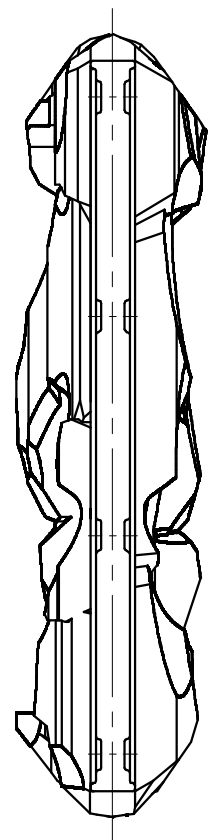


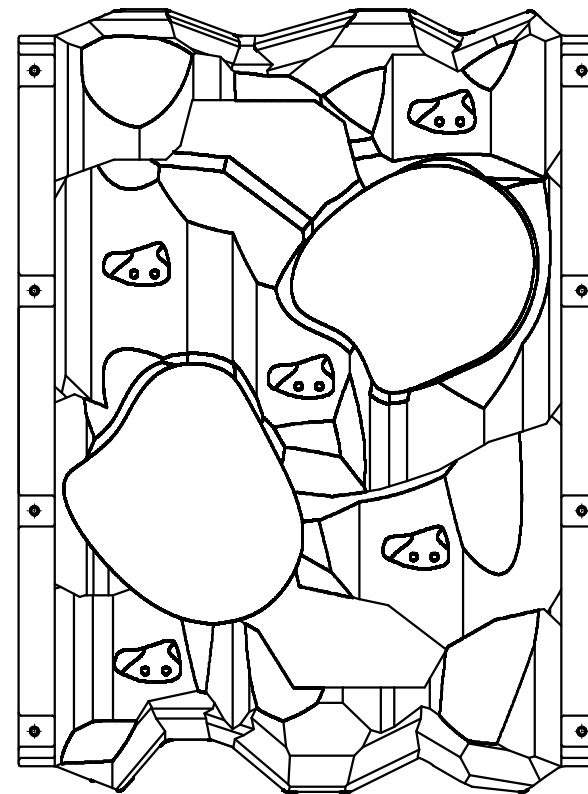
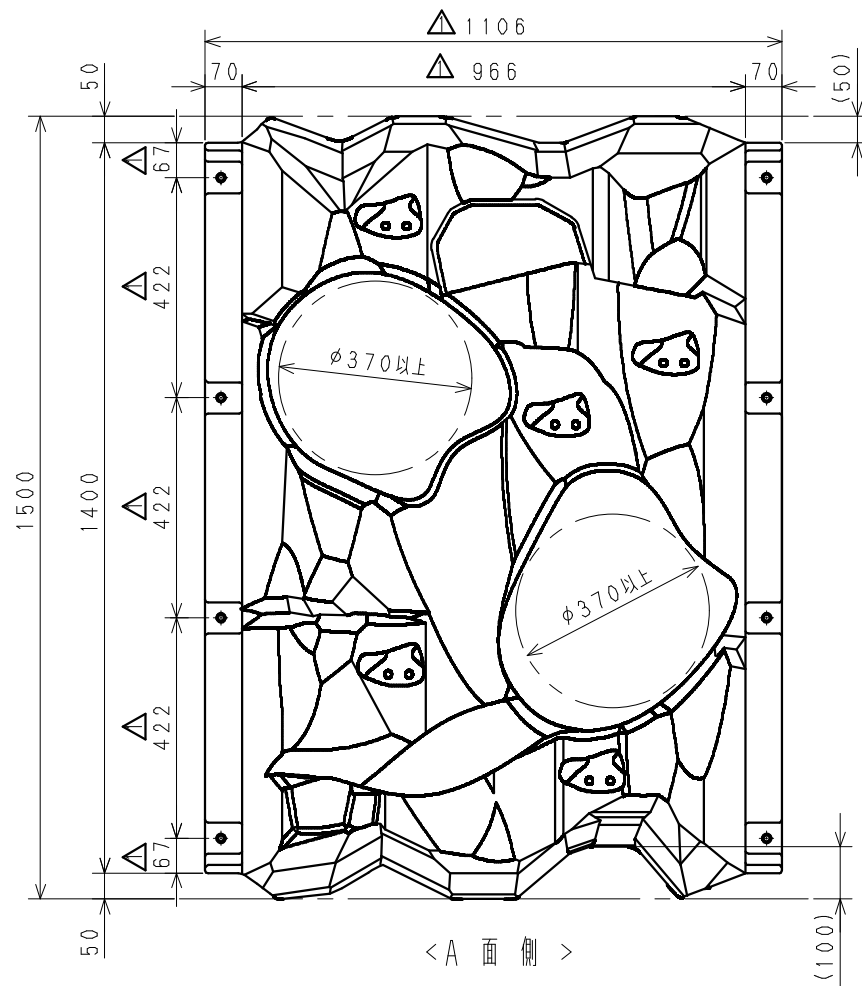
記号	変更	履歴	年月日	記入
△	現物寸法へ変更		H26.4.10	矢島
△	本体原料表記変更		H27.12.7	矢島



支柱取付部詳細図  
S=1/5



側面図 S=1/10



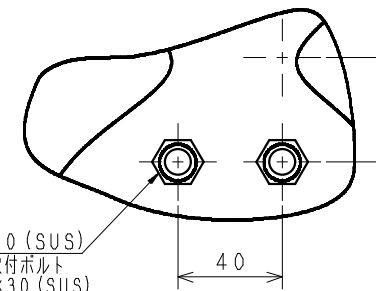
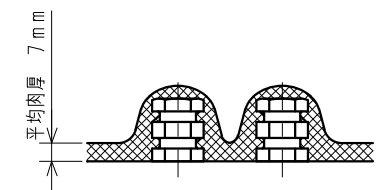
RotoWall パネル

注記：製品寸法公差は、±1.5%とする。

本体	直鎖状低密度ポリエチレン LLDPE △
インサートナット	M10 SUS製 20ヶ
カラー材	φ17.3×1.2 SUS製 8本
キャップ (エア抜き差支)	φ34.7 ポリエチレン製 2ヶ

付属部品類

付属グリッパ	不飽和ポリエステル樹脂+石粉材 10ヶ
グリッパ取付ボルト	六角穴付ボルト SUS製 20本



インサートナットM10 (SUS)  
取付ボルト：六角穴付ボルト  
M10×30 (SUS)

グリッパ取付部詳細図  
S=1/2

品番	名称	サイズ	材質	個数	摘要
納入先					
設計	製図	検図	承認	RotoWall 製品図	
尾崎	尾崎				
年月日	H23.09.20	尺度	1/10		
スイコー株式会社				図番	AX073-S01 △