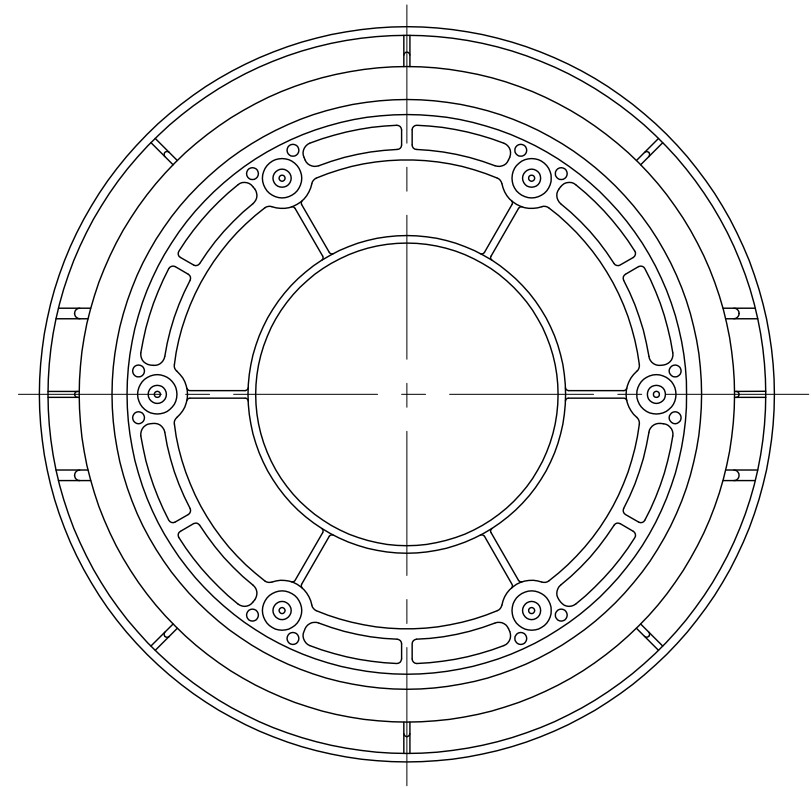
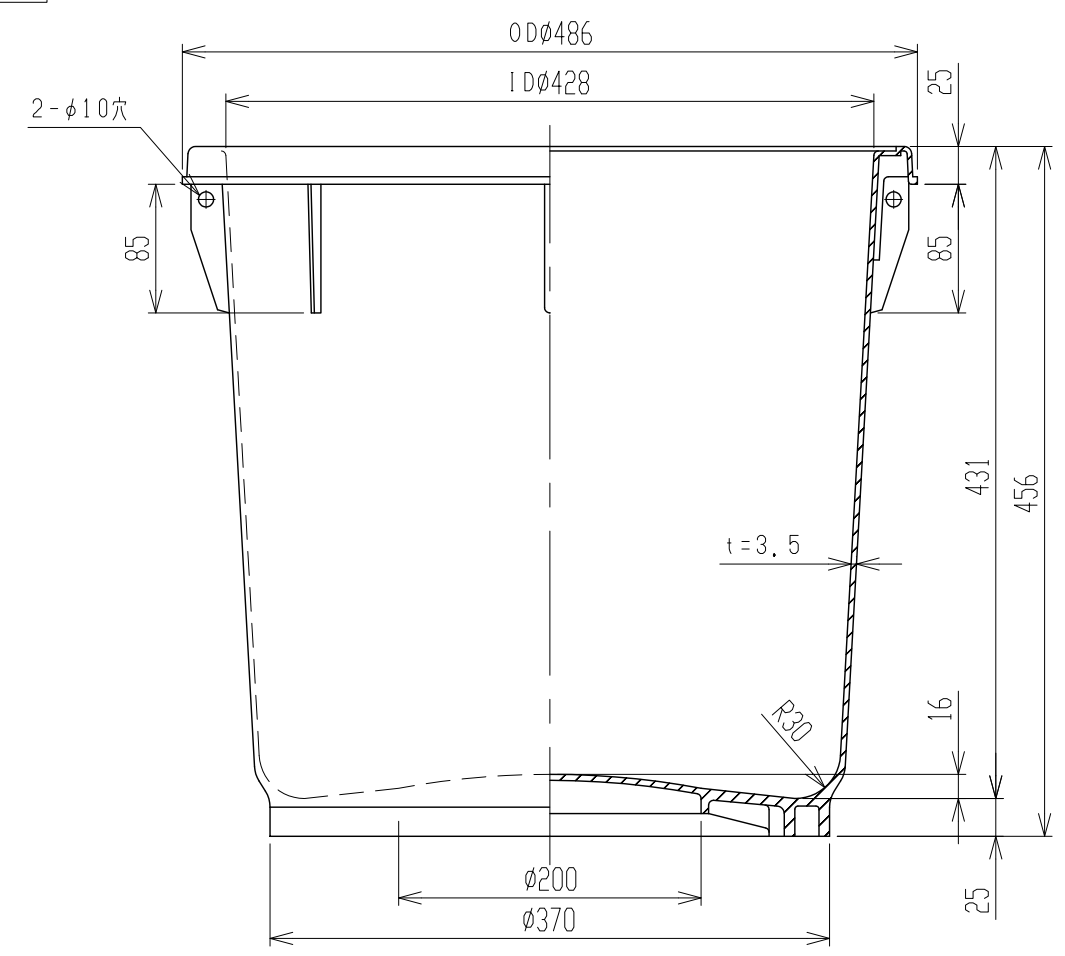


記号	来	歴	年月日	記入
----	---	---	-----	----



品番	名称	サイズ	材質	個数	備考
納入先					
設計	製図	検図	承認	名 称 ポリタル50製品図	
—	小倉				
年月日	H21.2.6	尺度	1/5		
スイコ株式会社				図番	AY050-P01△