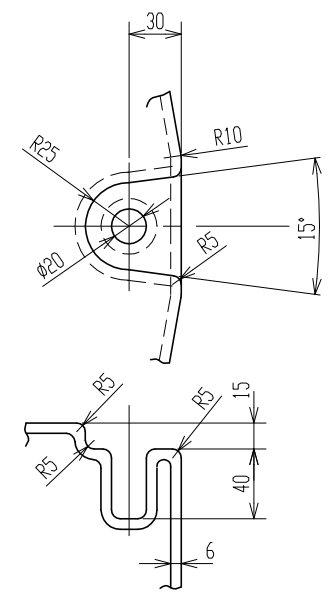
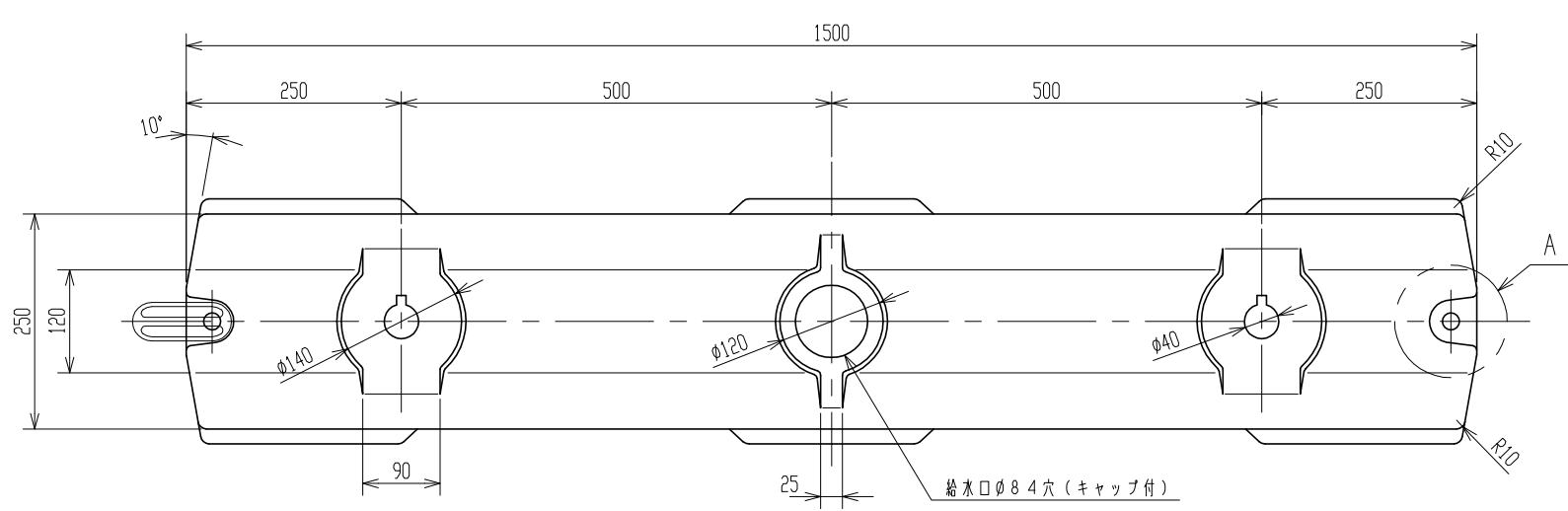
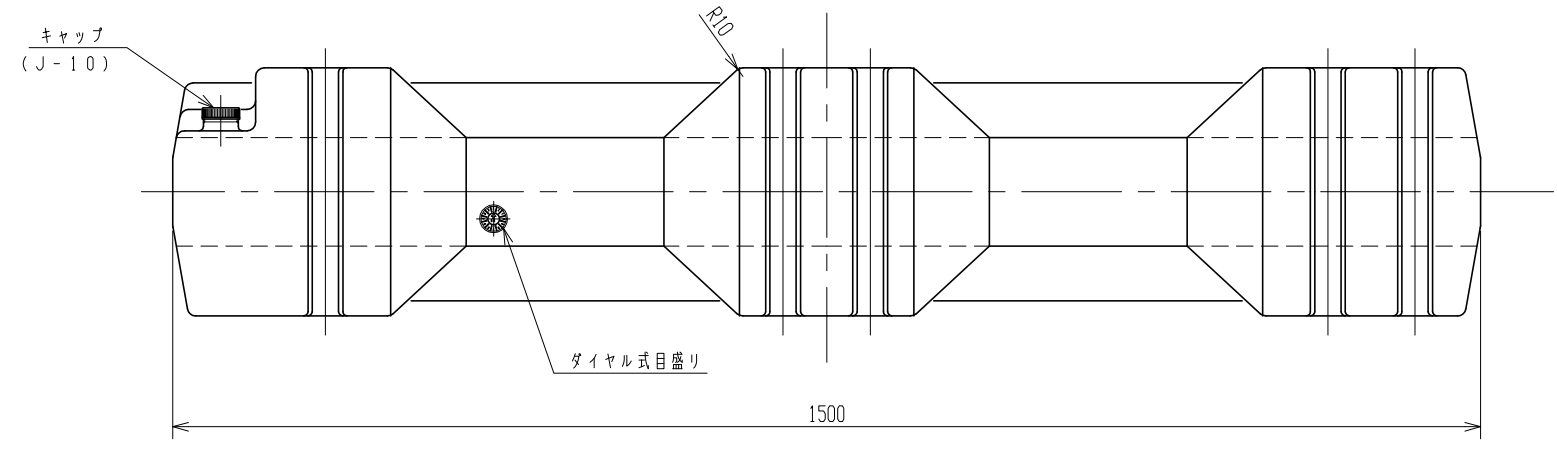
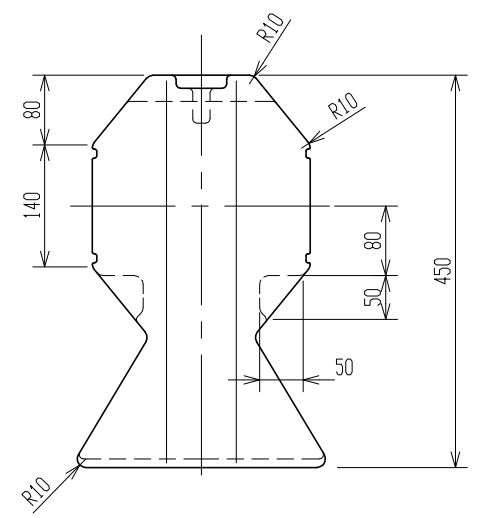
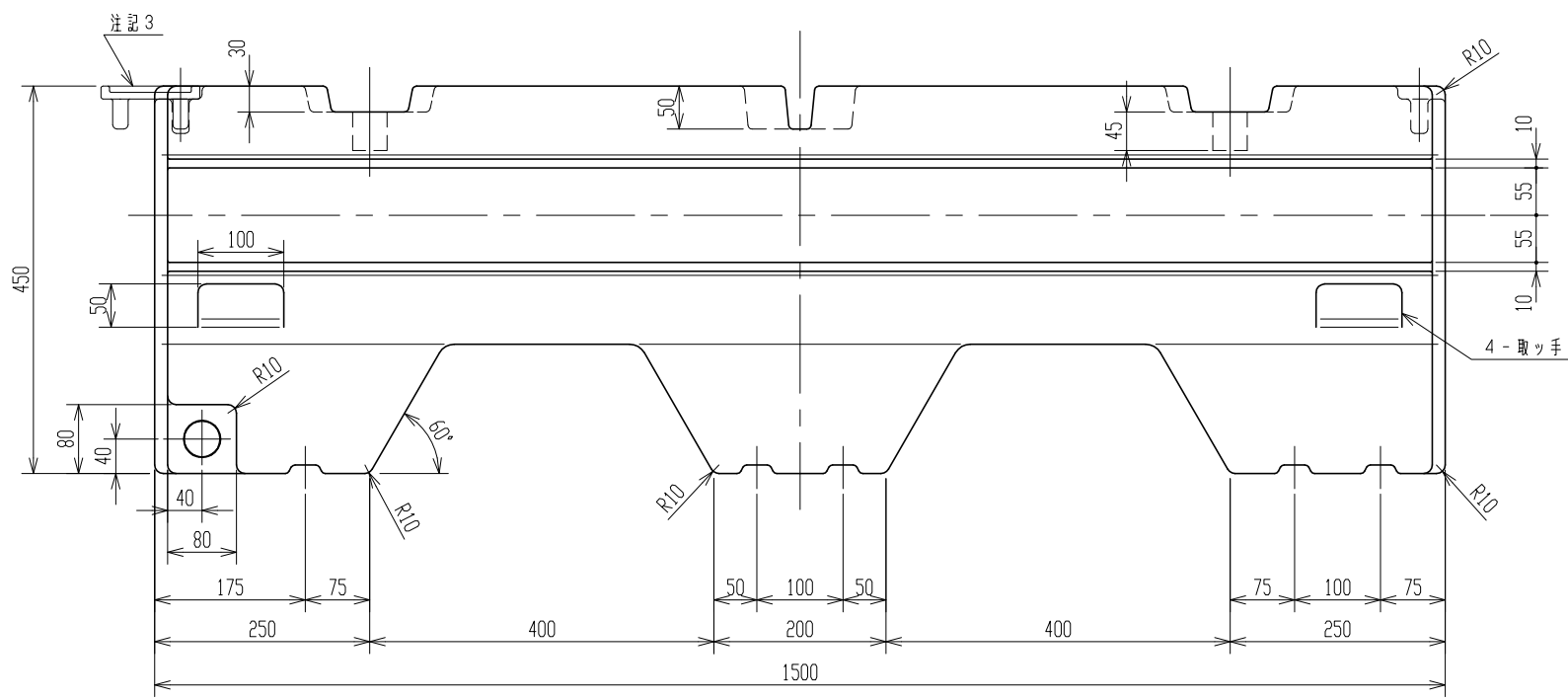
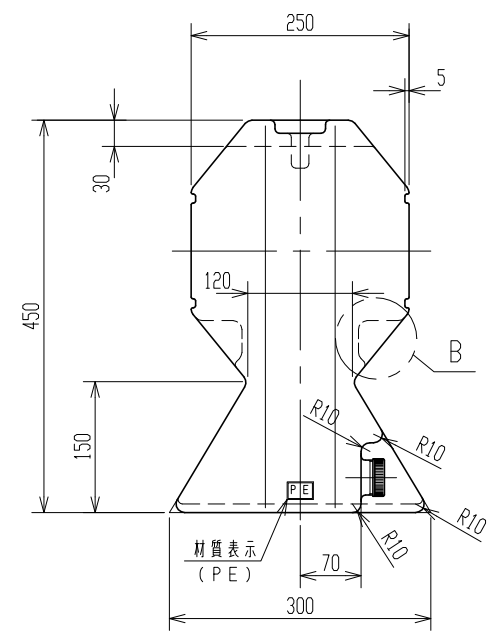


B部詳細



A部詳細



3. ツナギ部品ニツイテハD/#AX006-S02ヲ参照トスル。
 2. 平均肉厚 ; 6mm
 注記 1. 寸法公差ハ±1.5%以内トスル。

品番	名称	サイズ	材質	個数	備考
納入先					
設計	製図	検図	承認	名 パーキングコーン	
石川	石川				
年月日	H15. 2. 25	尺	1/6	称 製品図	
図番	スイコ-株式会社	図番 AX006-S01△			