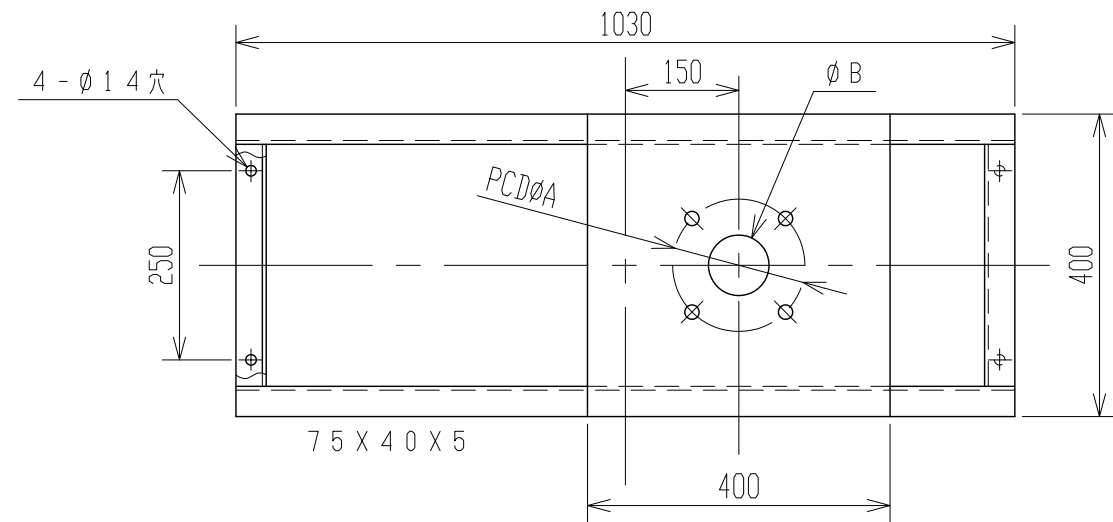
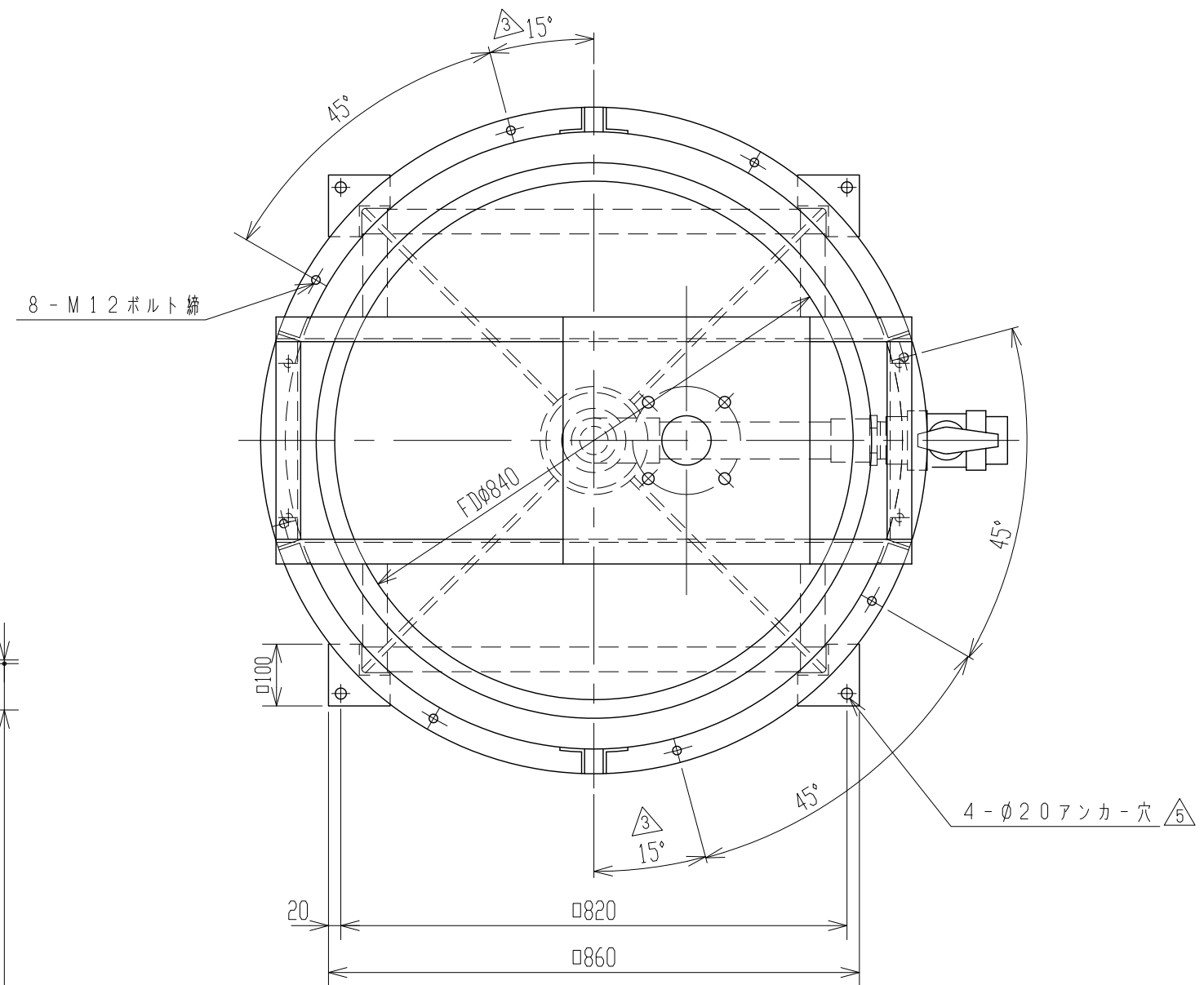
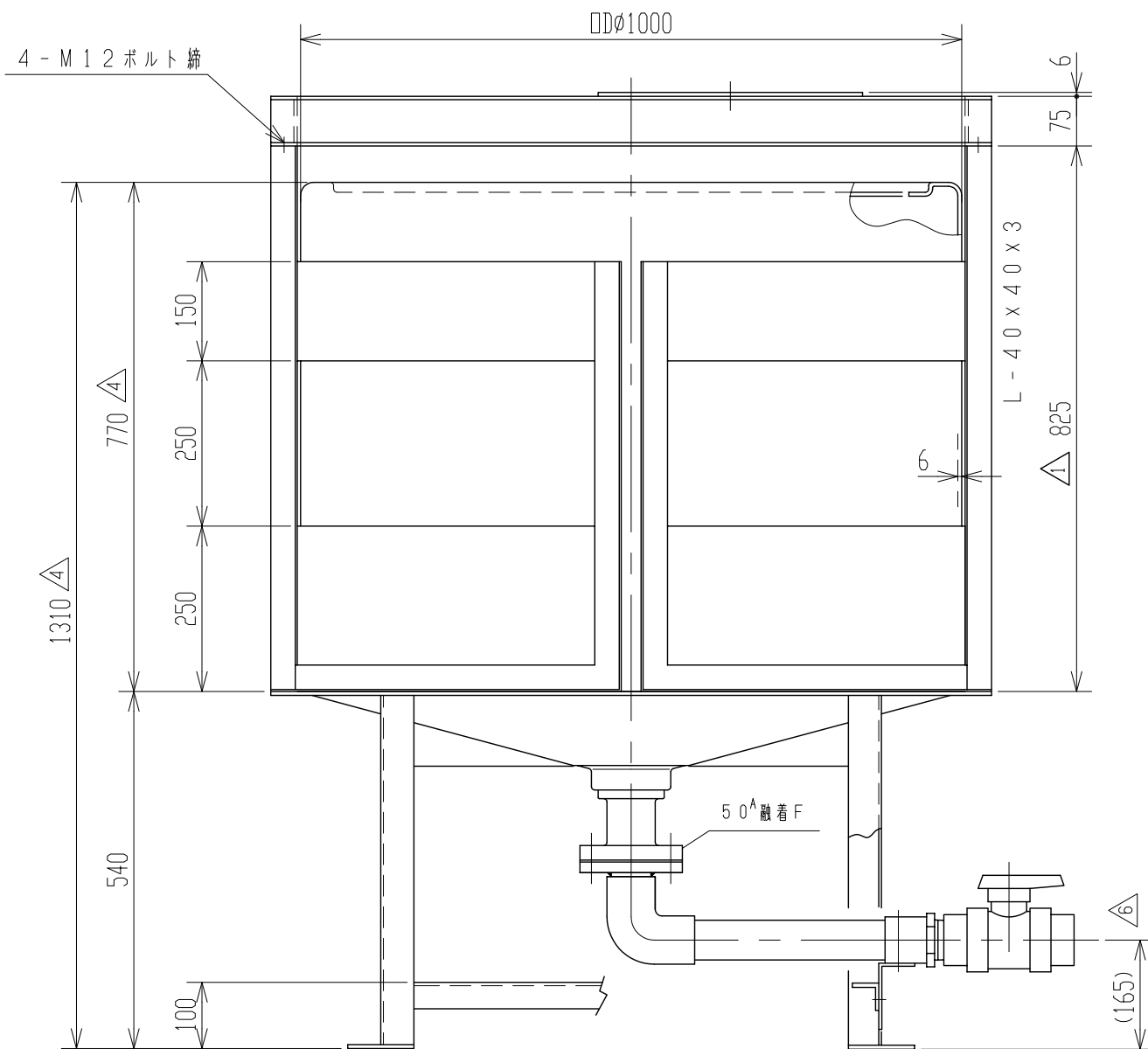


記号	来歴	年月日	記入	③	ボルト穴位置変更	H23.4.30	山崎	⑥	ドレン部、寸法表示変更	H28.2.11	山崎
①	攪拌架台高さ変更	H15.11.11	井藤	④	一部、寸法変更	H25.5.30	山崎				
②	タンク名称変更	H16.3.10	井藤	⑤	アンカー穴径、変更	H25.9.30	山崎				



縦型攪拌架台詳細図



3. 使用スル攪拌機ハ、出力0.1KW以下ノコト。
 2. 攪拌機取付部A、B寸法ハ、客先ニテ指示シテイタダキマス。
 注記 1. タンク寸法公差ハ±1.5%トスル。

品番	名称	サイズ	材質	個数	摘要
納入先					
設計	製図	検図	承認	名 OHT-500 称 縦型攪拌機架台付 製品図 図番 AT05K-S04⑥	
井藤	井藤				
年月日	H15.10.31	尺度	1/10		
スイコ株式会社					