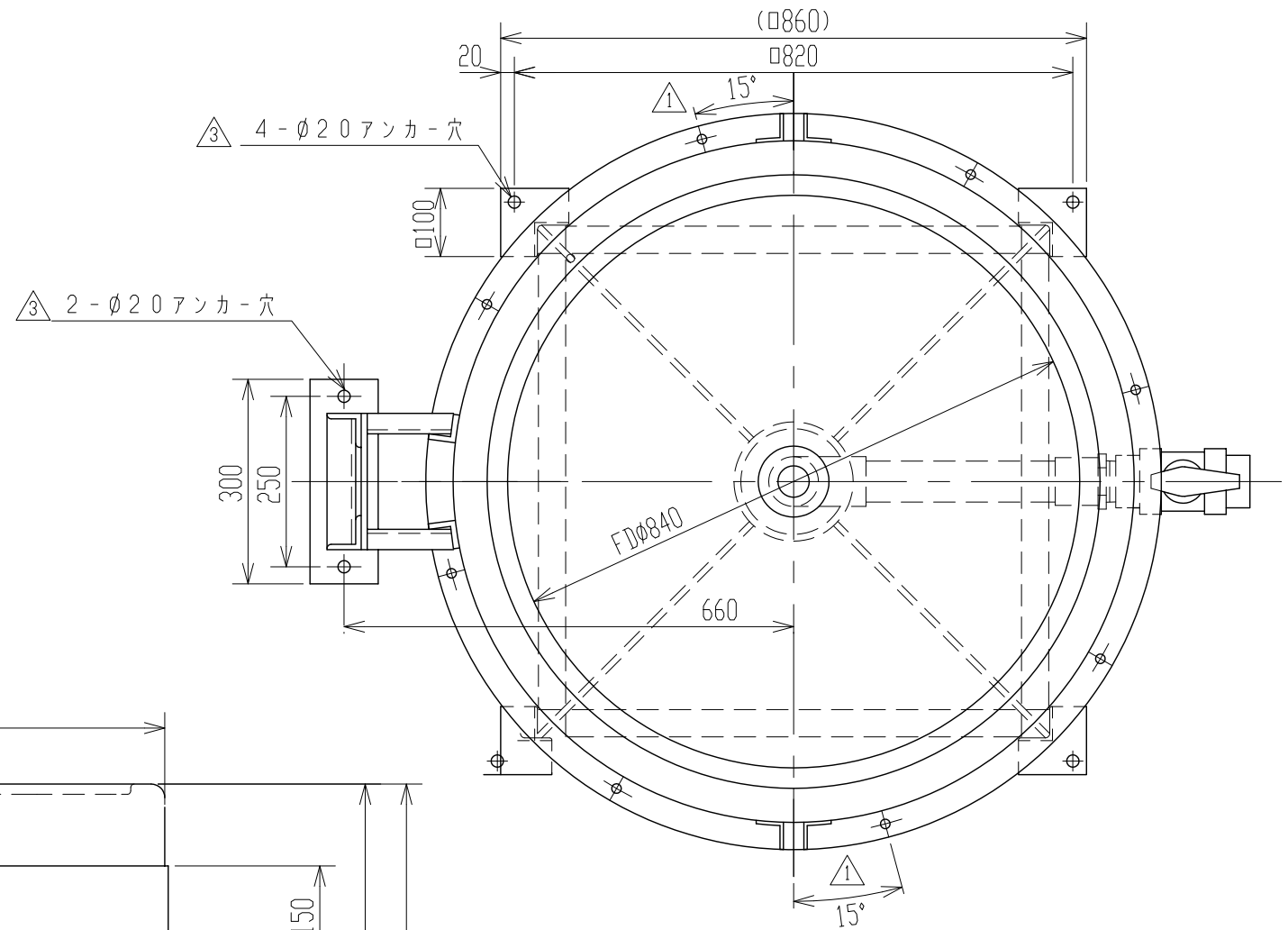
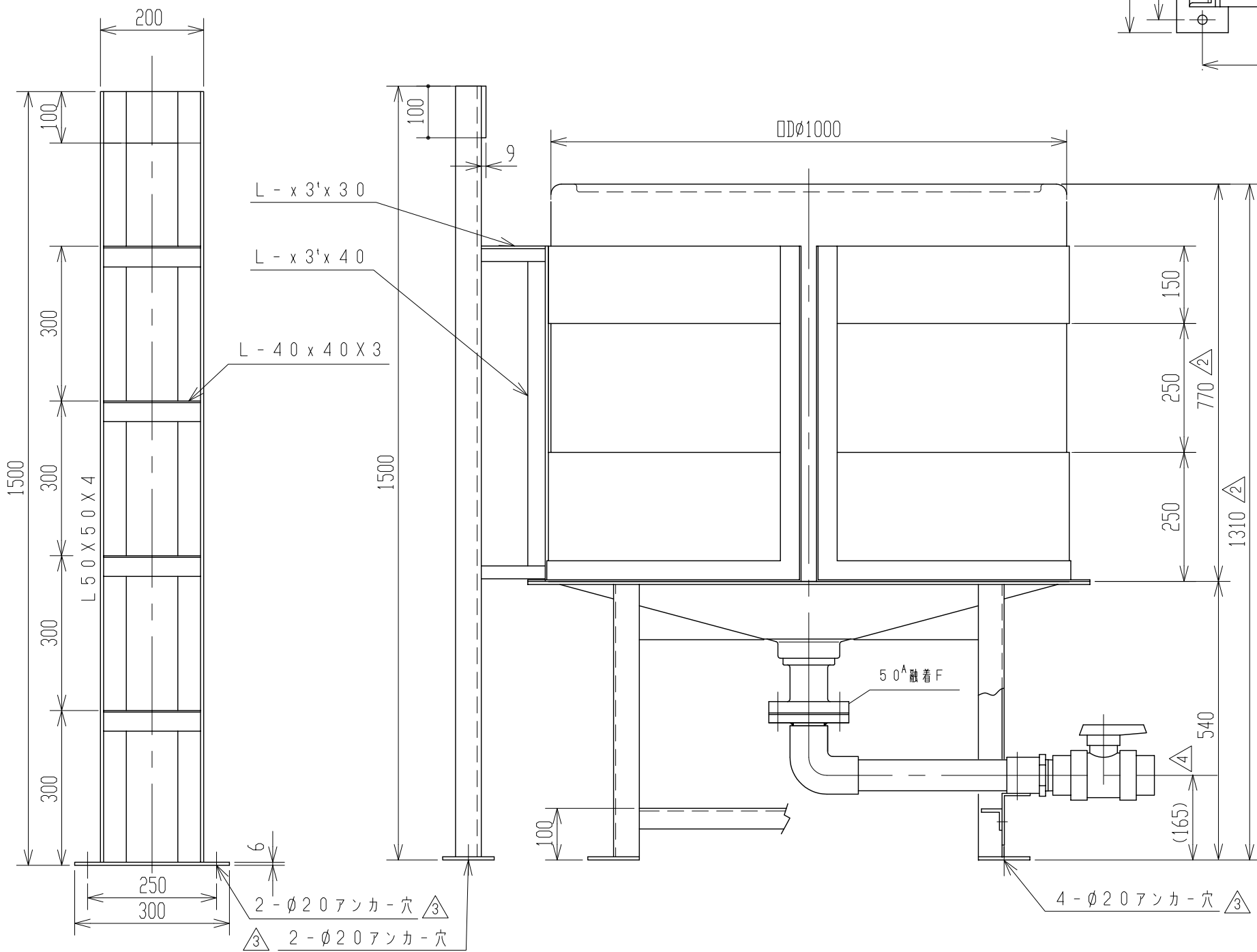


記号	来歴	年月日	記入
①	ボルト穴位置変更	H23.4.30	山崎
②	一部、寸法変更	H25.5.30	山崎
③	アンカー穴径、変更	H25.9.30	山崎
④	ドレン部、寸法表示変更	H28.2.11	山崎



注記 1. タンク寸法公差: $\pm 1.5\%$

品番	名称	サイズ	材質	個数	摘要
納入先					
設計	製図	検図	承認	名称 OHT-500 可搬式攪拌機架台付製品図	
阿部					
年月日	H22.5.7	尺度	1/10	図番 AT05K-S05④	
スイコ株式会社					