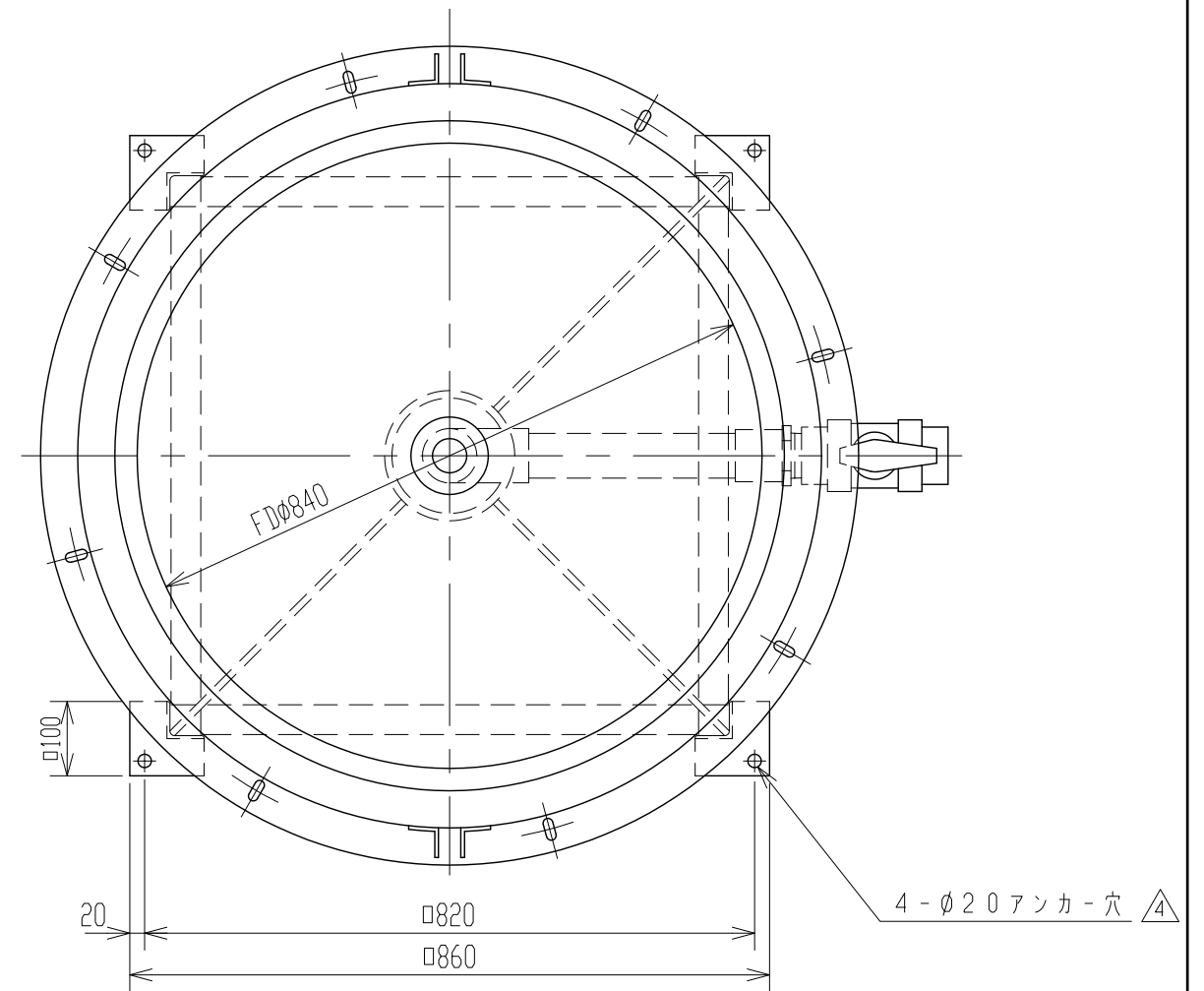
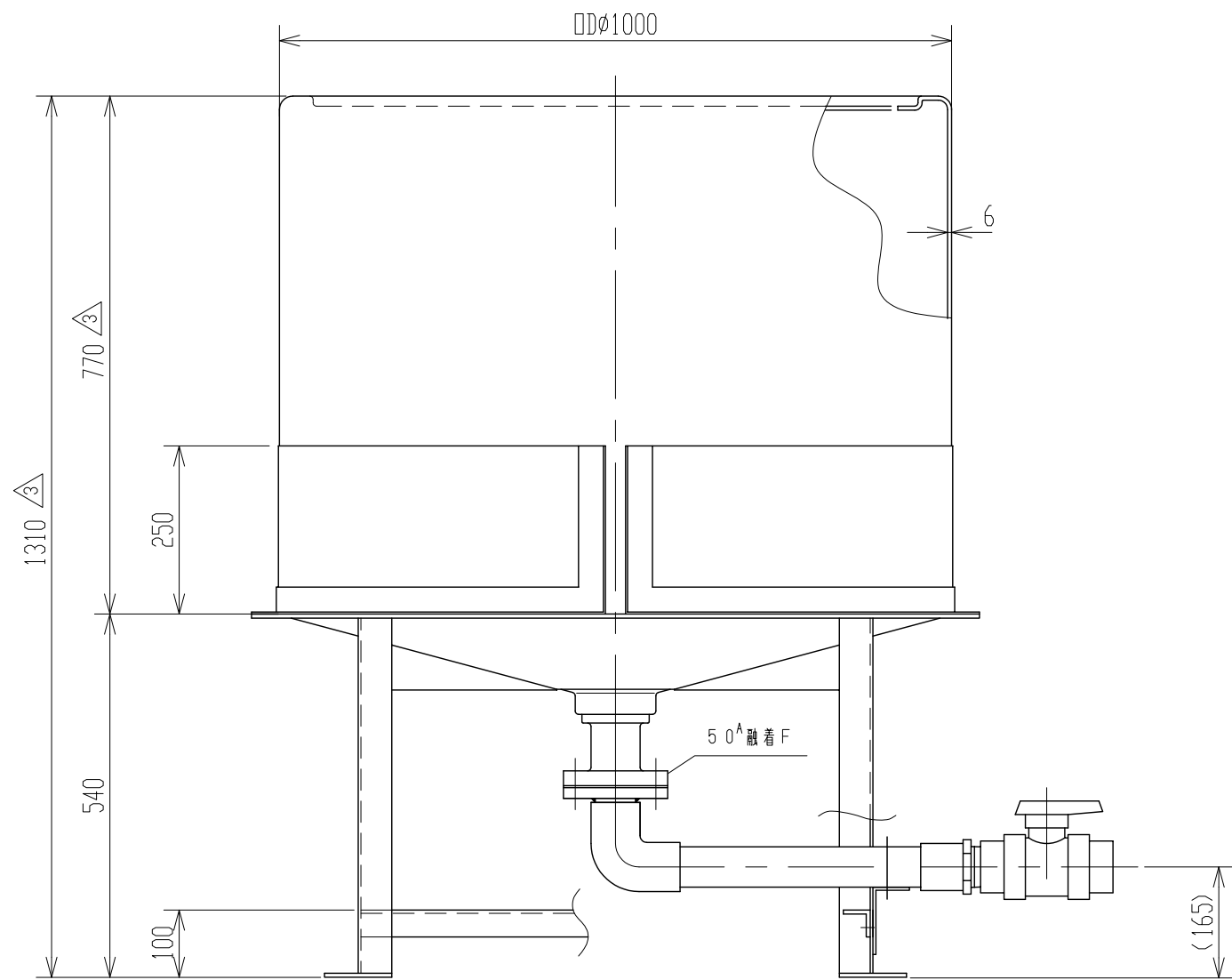


記号	来歴	年月日	記入
△1	タンク名称変更	H16.3.10	井藤
△2	タンク架台仕様変更ニヨル修正	H19.9.27	尾崎
△3	一部、寸法変更	H25.5.30	山崎
△4	アンカー穴径、変更	H25.9.30	山崎



注記 1. タンク寸法公差ハ±1.5%トスル。

品番	名称	サイズ	材質	個数	摘要
納入先					
設計	製図	検図	承認	名称	OHT-500 製品図
井藤	井藤				
年月日	H15.10.28	尺度	1/10		
スイコ株式会社				図番	AT05K-S01△4