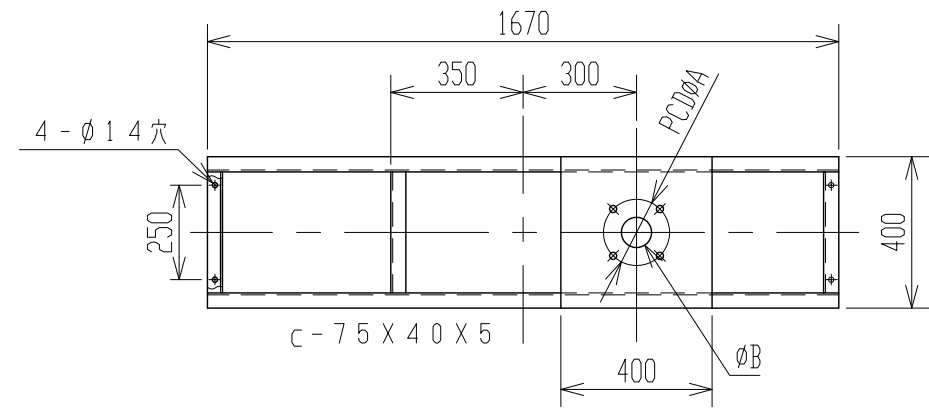
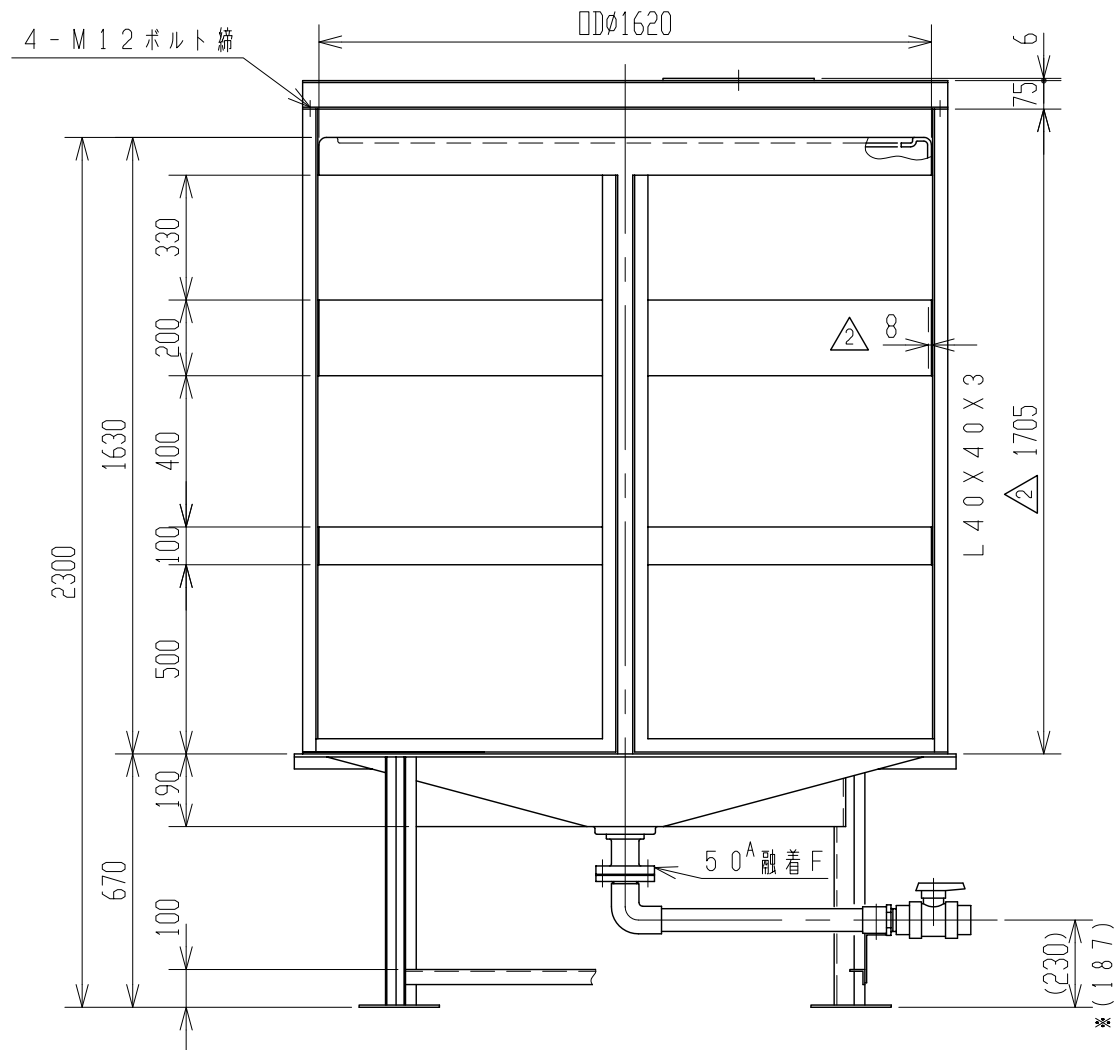
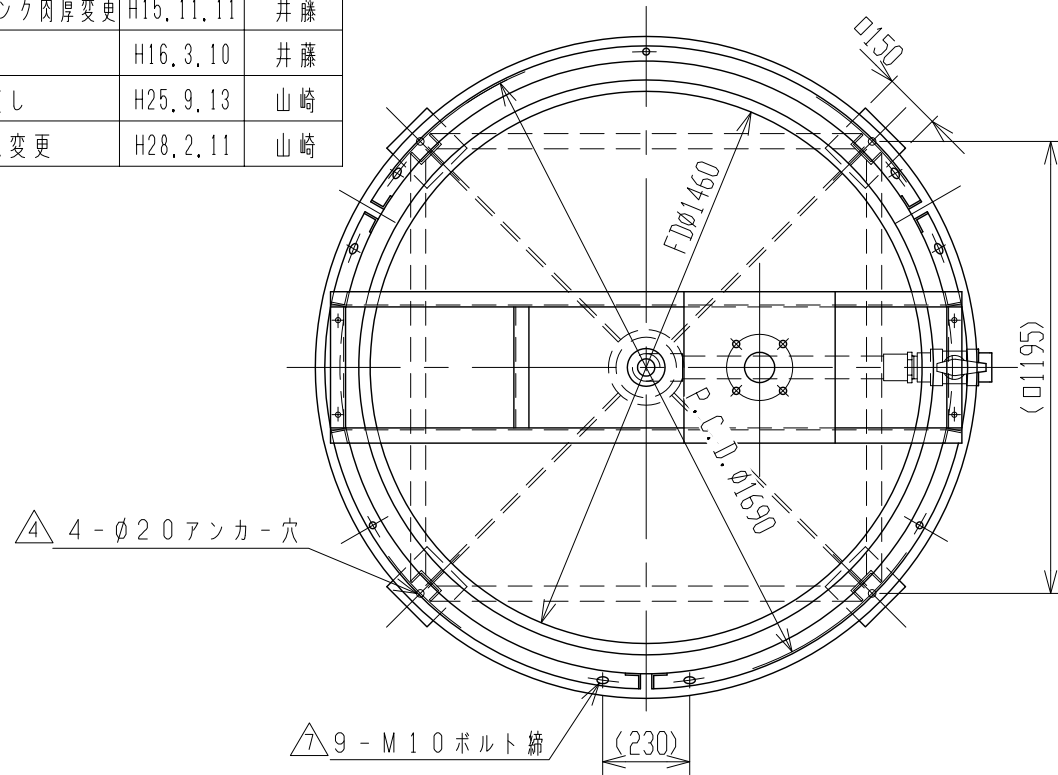


記号	来歴	年月日	記入	△6	架台形状見直しによる変更	2019.5.16	栗栖
△1	攪拌架台形状変更	H15.10.31	井藤	△7	架台、枠取付ボルトM12⇒M10に変更	2019.8.19	栗栖
△2	攪拌架台高さ及び、タンク肉厚変更	H15.11.11	井藤				
△3	タンク名称変更	H16.3.10	井藤				
△4	アンカー穴径、見直し	H25.9.13	山崎				
△5	ドレン部、寸法表示変更	H28.2.11	山崎				



縦型攪拌架台詳細図

4. 使用スル攪拌機ハ、出力0.75KW以下ノコト。
 3. 攪拌機取付部A, B寸法ハ、客先ニテ指示シテイタダキマス。
 △2. *印寸法ハ80^Aトスル。
 注記 1. タンク寸法公差ハ±1.5%トスル。

品番	名称	サイズ	材質	個数	備要
納入先					
設計	製図	検図	承認	名 OHT-3000 縦型攪拌機架台付 製品図	
井藤	井藤				
年月日	H15.10.2	尺度	1/20		
スイコ株式会社				図番	AT30K-S04△7