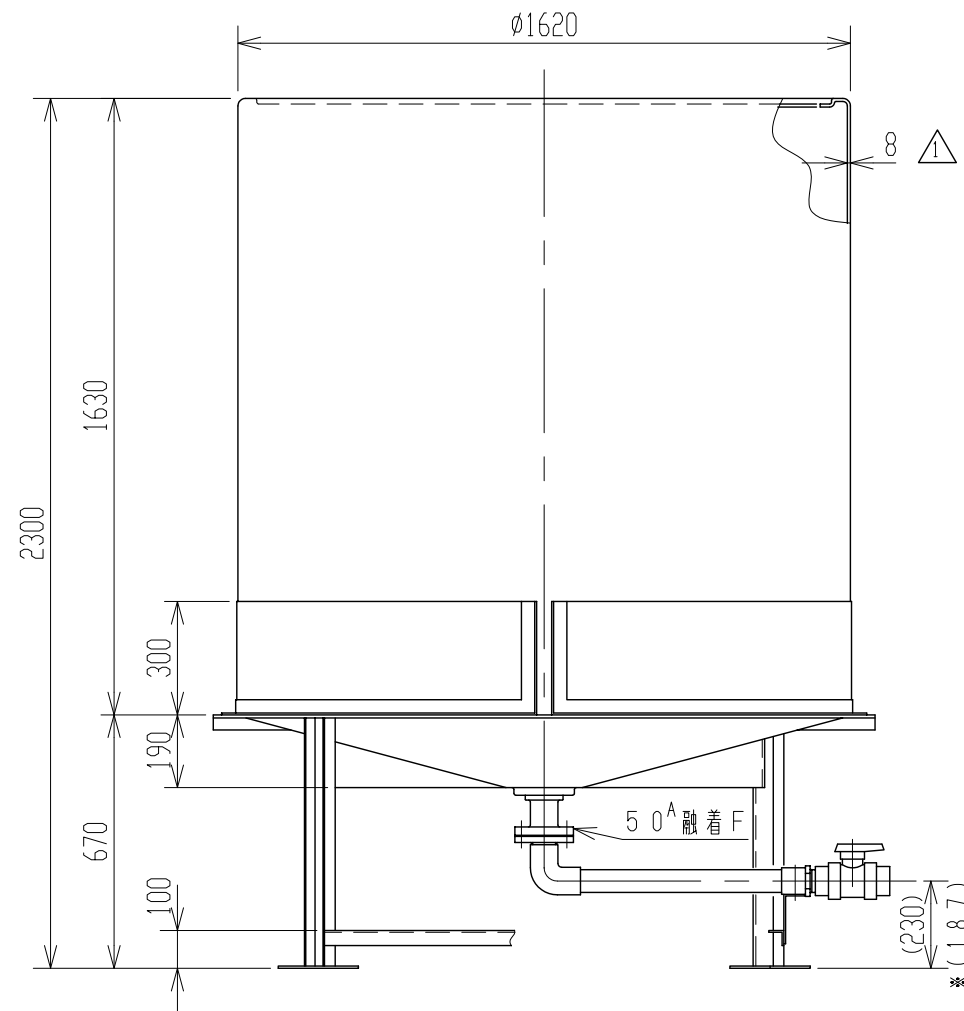
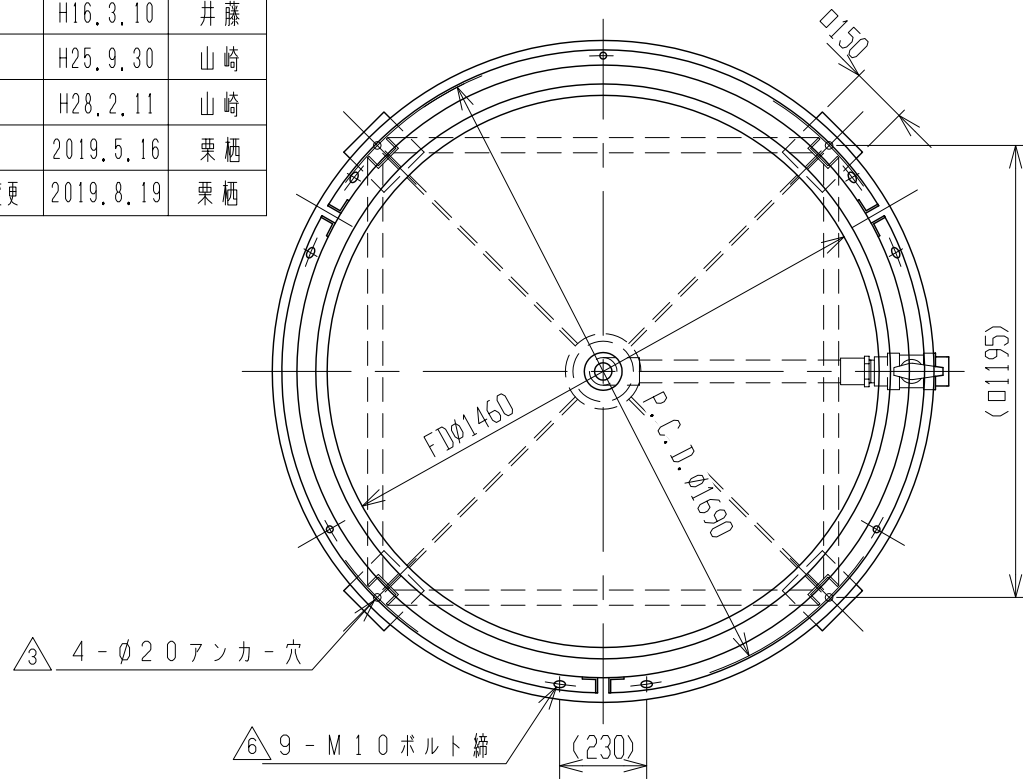


記号	来歴	年月日	記入
△1	タンク肉厚変更	H15.11.11	井藤
△2	タンク名称変更	H16.3.10	井藤
△3	アンカー穴径、変更	H25.9.30	山崎
△4	ドレン部、寸法表示変更	H28.2.11	山崎
△5	架台形状見直しによる変更	2019.5.16	栗栖
△6	架台、枠取付ボルトM12⇒M10に変更	2019.8.19	栗栖



△2. *印寸法ハ80^Aトスル。

注記 1. タンク寸法公差ハ±1.5%トスル。

品番	名称	サイズ	材質	個数	備要
納入先					
設計	製図	検図	承認	名称	OHT-3000 製品図
井藤	井藤				
年月日	H15.9.30	尺度	1/20		
スイコ株式会社				図番	AT30K-S01△6