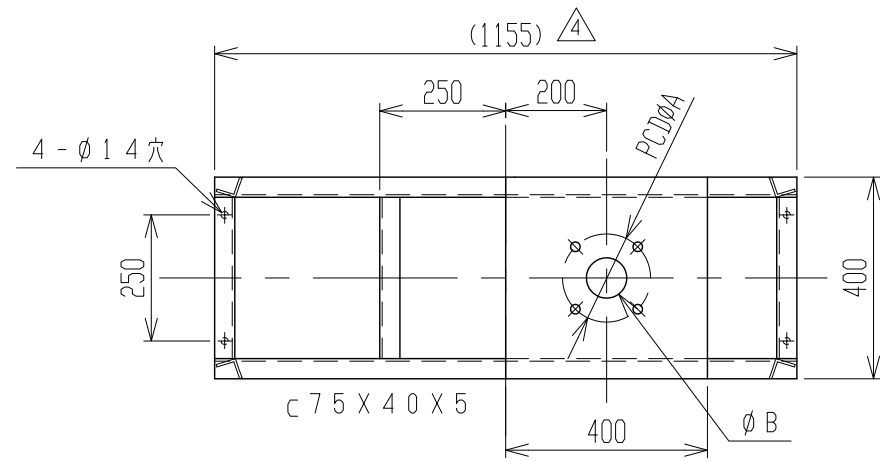
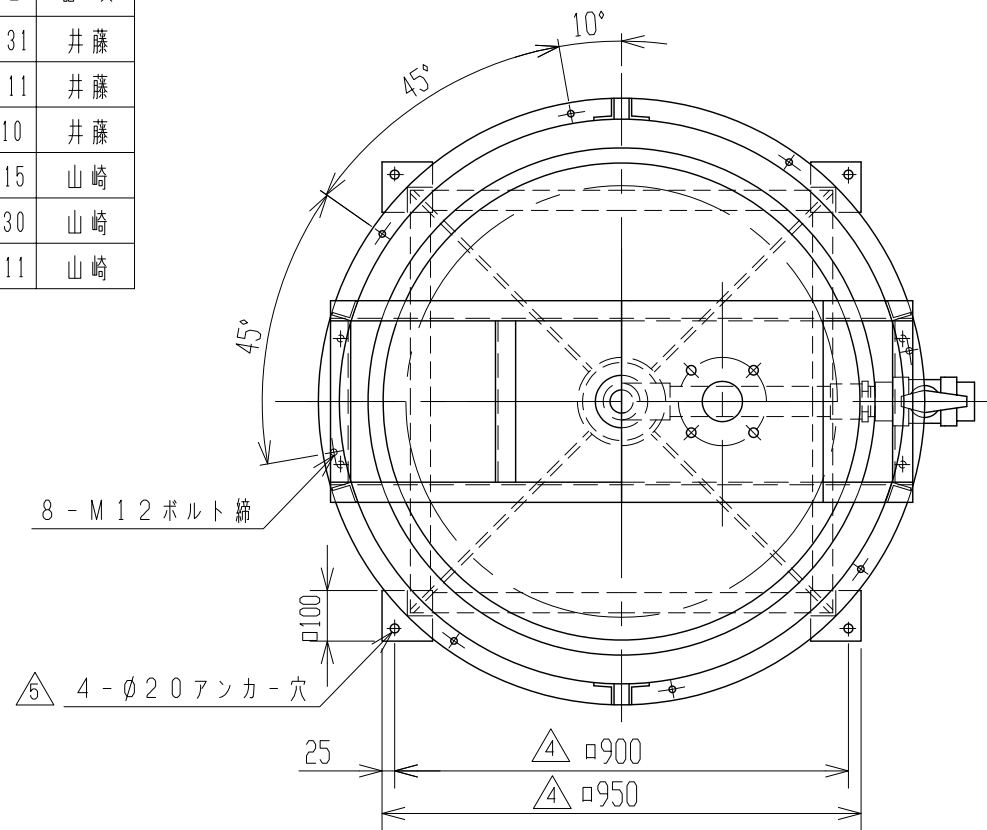
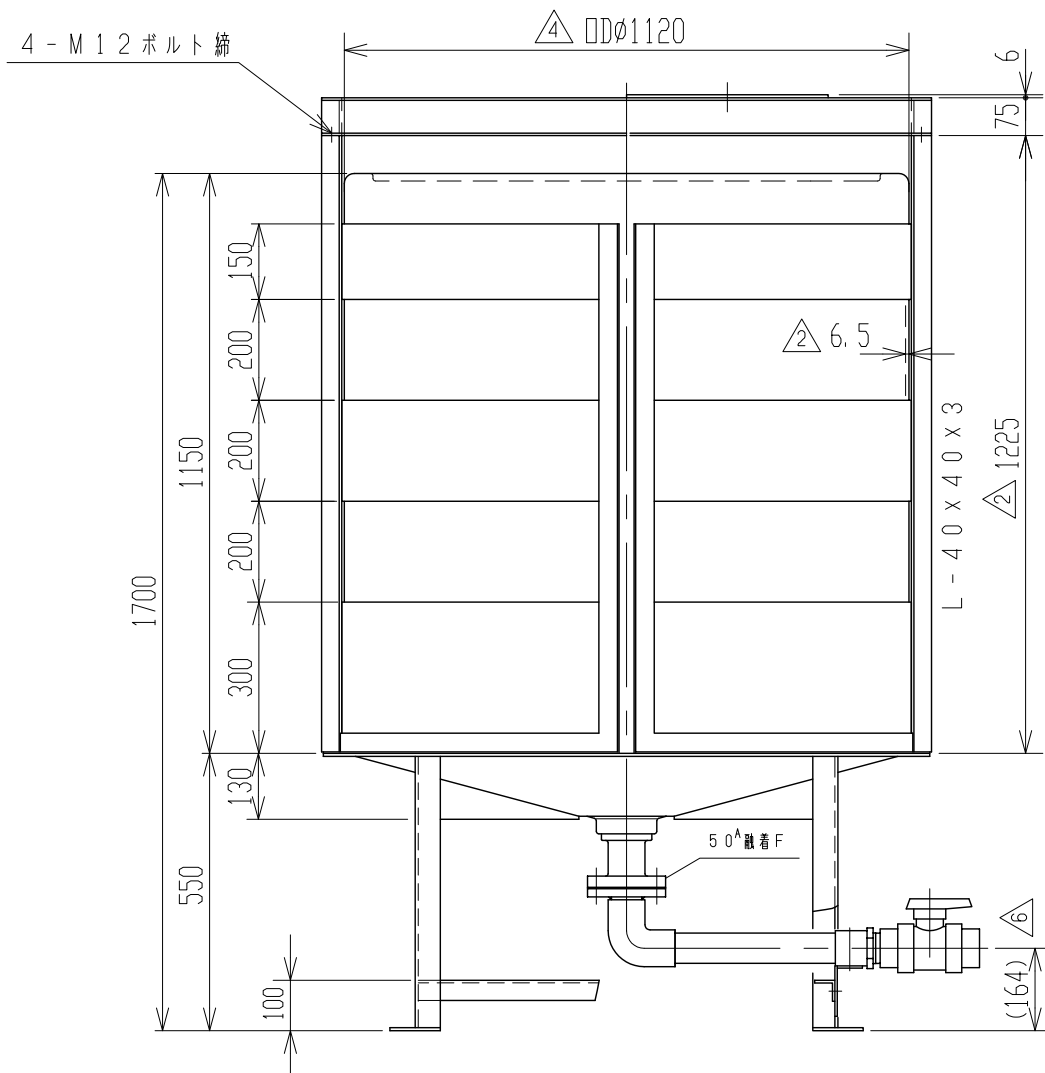


記号	来歴	年月日	記入
△1	攪拌架台形状変更	H15.10.31	井藤
△2	攪拌架台高さ及び、タンク肉厚変更	H15.11.11	井藤
△3	タンク名称変更	H16.3.10	井藤
△4	タンク本体寸法見直しニヨル変更	H24.9.15	山崎
△5	アンカー穴径、変更	H25.9.30	山崎
△6	ドレン部、寸法表示変更	H28.2.11	山崎



△4 縦型攪拌架台詳細図



3. 使用スル攪拌機ハ、出力0.2KW以下ノコト。
 2. 攪拌機取付部A, B寸法ハ、客先ニテ指示シテイタダキマス。
 注記 1. タンク寸法公差ハ±1.5%トスル。

品番	名称	サイズ	材質	個数	摘要
納入先					
設計	製図	検図	承認	名 OHT-1000 縦型攪拌機架台付 製品図	
井藤	井藤				
年月日	H15.10.2	尺度	1/15		
スイコ株式会社				図番	AT10K-S04△6