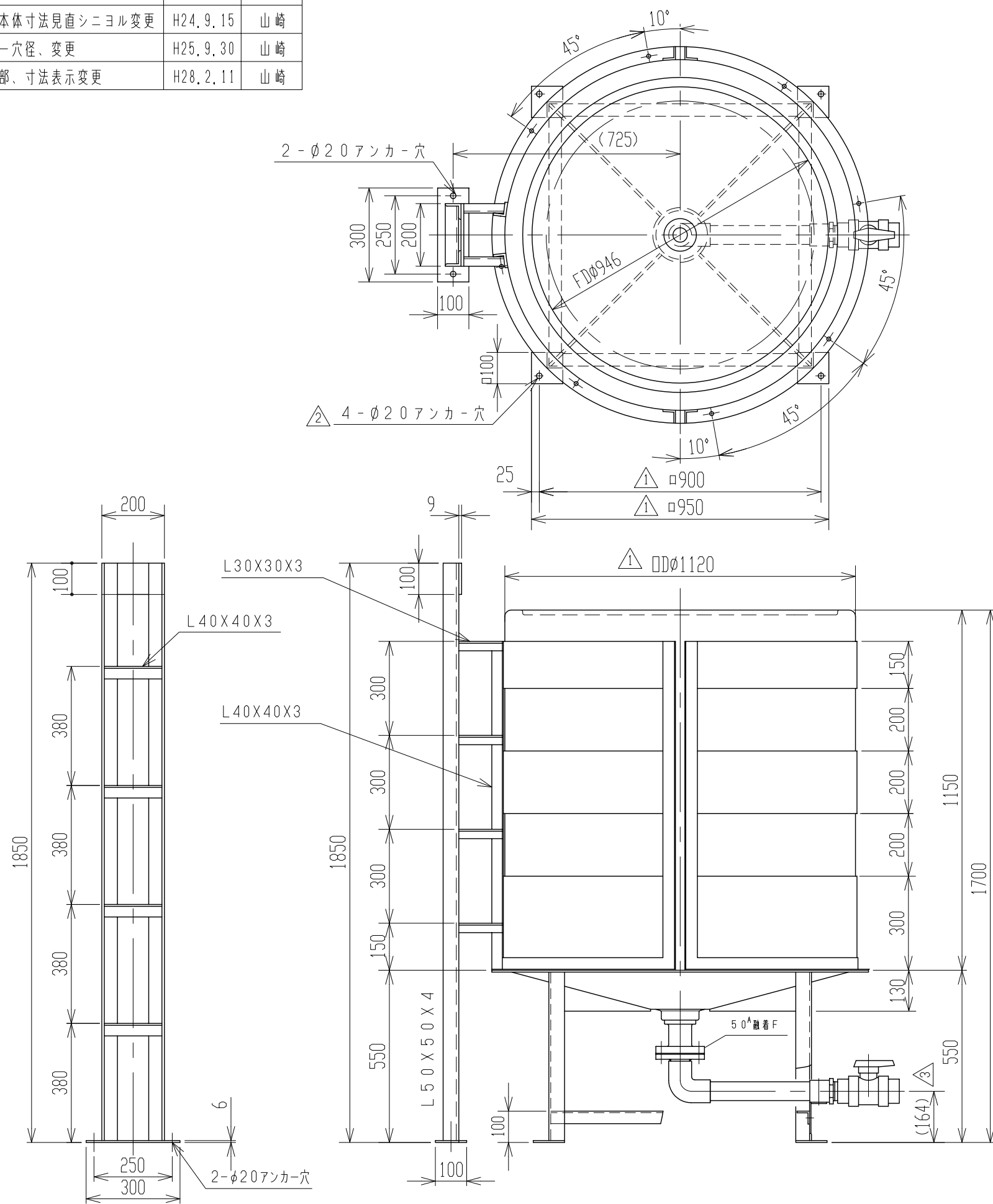


記号	来歴	年月日	記入
△1	タンク本体寸法見直しニヨル変更	H24.9.15	山崎
△2	アンカー穴径、変更	H25.9.30	山崎
△3	ドレン部、寸法表示変更	H28.2.11	山崎



注記 1. タンク寸法公差ハ±1.5%トスル。

品番	名称	サイズ	材質	個数	摘要
納入先					
設計	製図	検図	承認	名称 OHT-1000 可搬式攪拌機架台付製品図	
山崎					
年月日	H23.12.5	尺度	1/15	図番 AT10K-S05△3	
スイコ株式会社					