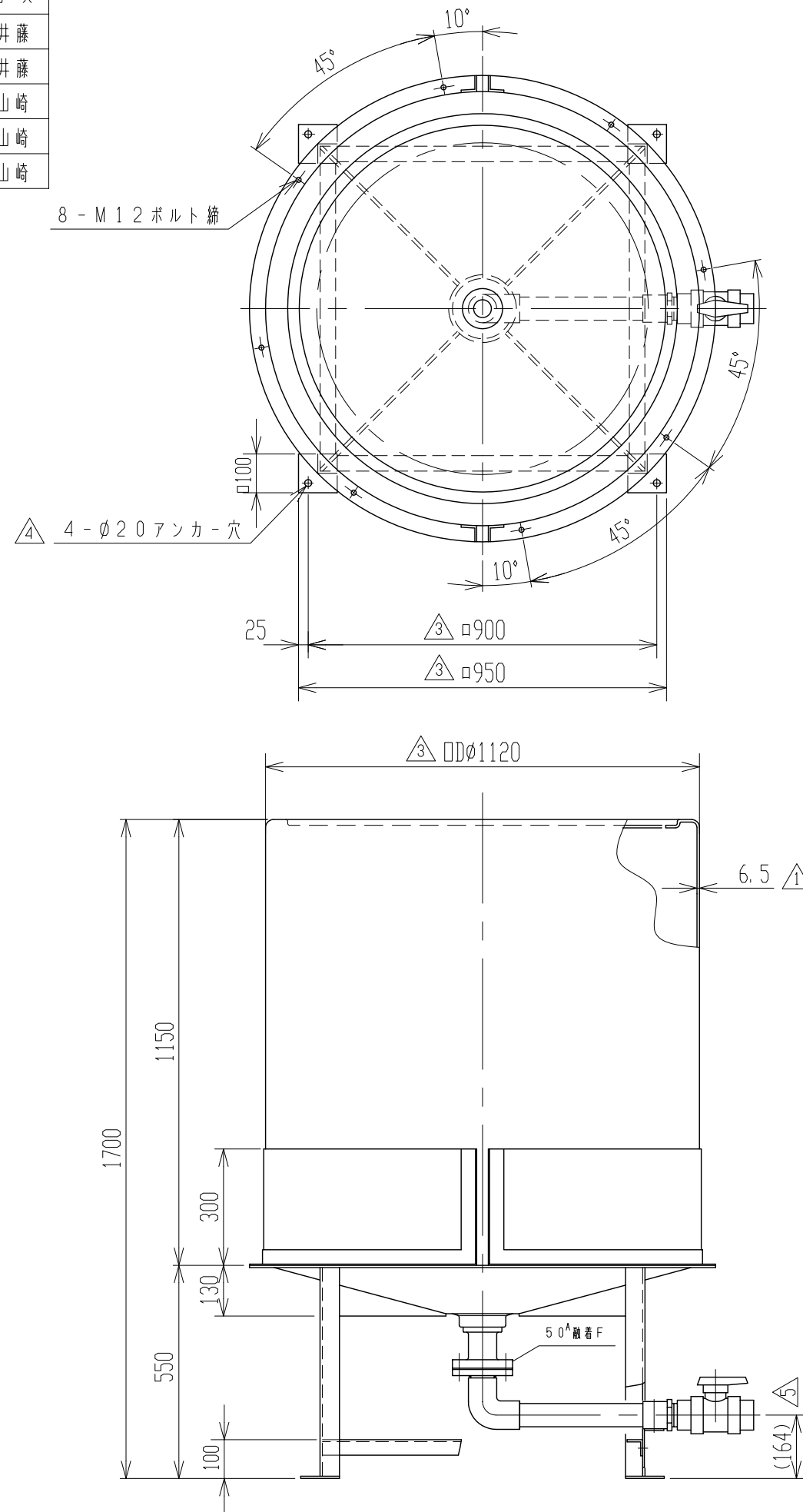


記号	来歴	年月日	記入
△1	タンク肉厚変更	H15.11.11	井藤
△2	タンク名称変更	H16.3.10	井藤
△3	寸法見直しニヨル変更	H24.9.15	山崎
△4	アンカー穴径、変更	H25.9.30	山崎
△5	ドレン部、寸法表示変更	H28.2.11	山崎



注記 1. タンク寸法公差ハ±1.5%トスル。

品番	名称	サイズ	材質	個数	備	要
納入先						
設計	製図	検図	承認	名称 OHT-1000 製品図		
井藤	井藤					
年月日	H15.9.30	尺度	1/15			
スイコ株式会社				図番	AT10K-S01△5	