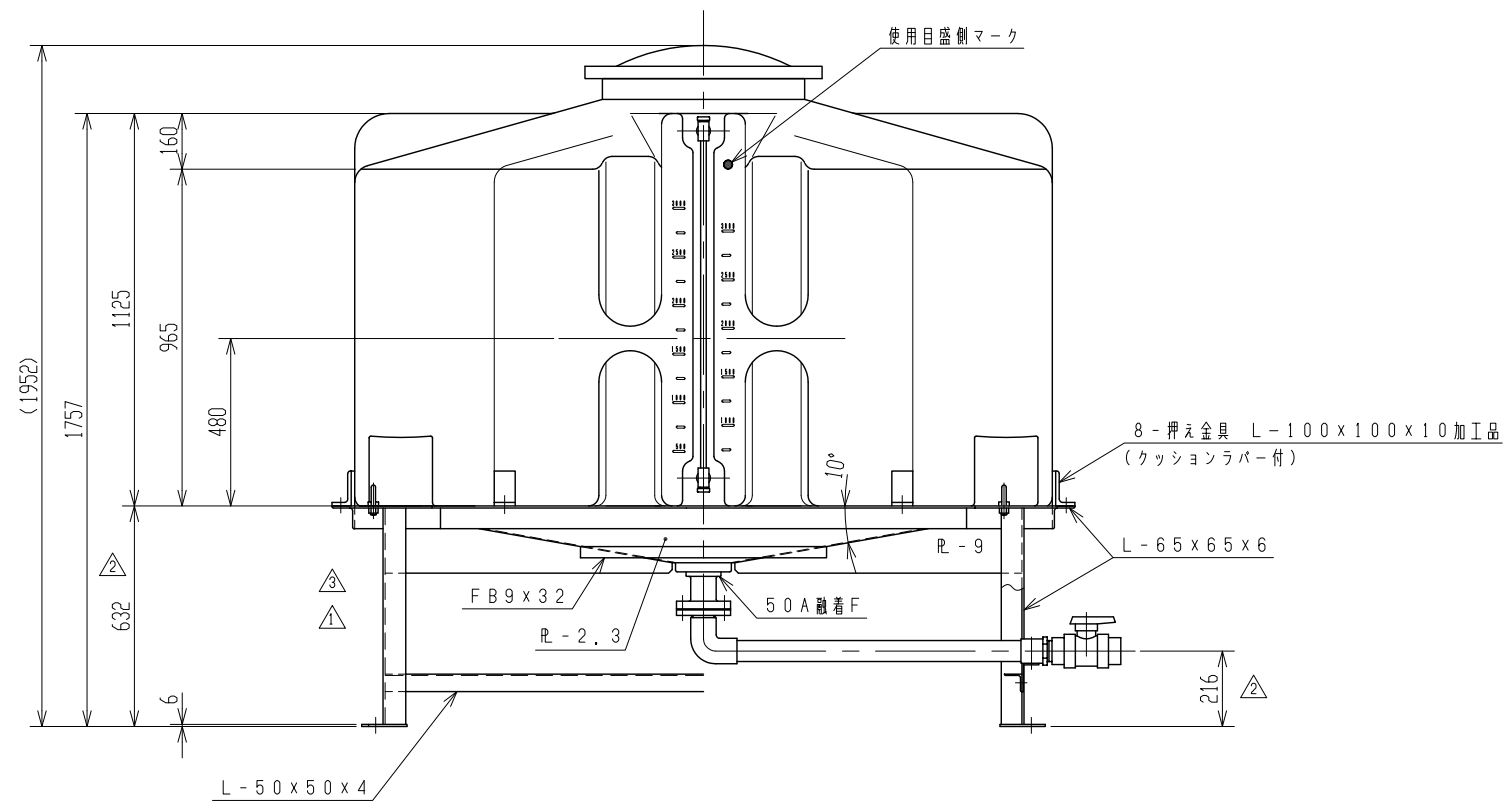
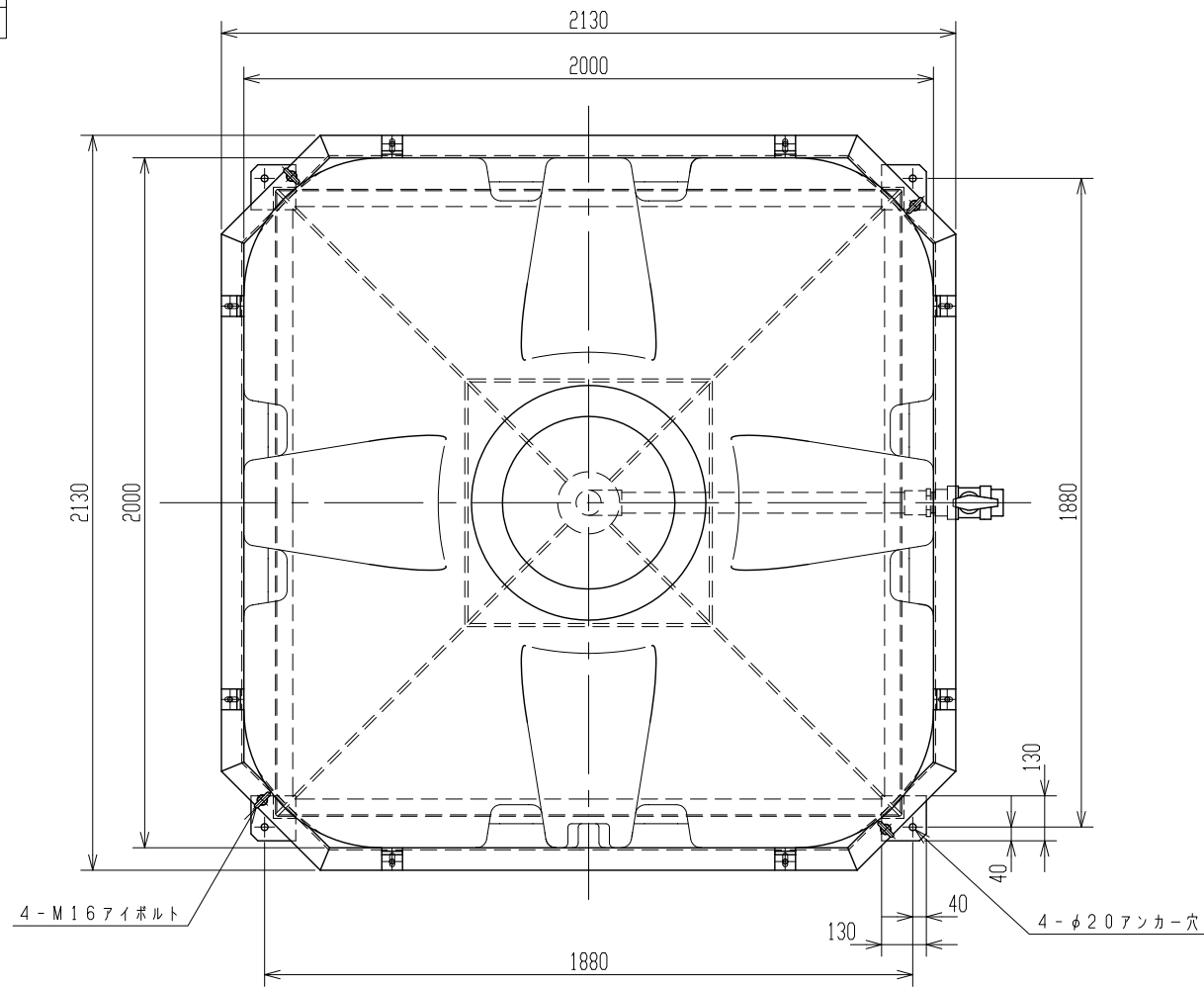


記号	変更履歴	年月日	記入
①	架台の仕様見直しによる変更	H22.9.27	井藤
②	架台形状及び出口配管の高さ変更	H22.11.22	井藤
③	架台の形状変更	H23.1.31	井藤
④	2層成形変更に伴い平均肉厚変更	H26.7.15	井藤



- 4. 設計震度: 0.6 内容液比重: 1.3 マテトシテ設計。
- ③. 平均肉厚 8mmトスル。
- 2. 材質: PE 製品重量: 約370kg (内、架台220kg)
- 注記 1. 寸法公差ハ±1.5%以内トスル。

品番	名称	サイズ	材質	個数	備	要
納入先						
設計	製図	検図	承認	名	角型タンク	
尾崎	尾崎			称	MTT-3000 (テーパー型)	
年月日	H22.4.21	尺	1/15	図	AY300-S02④	
スイコ株式会社				番		