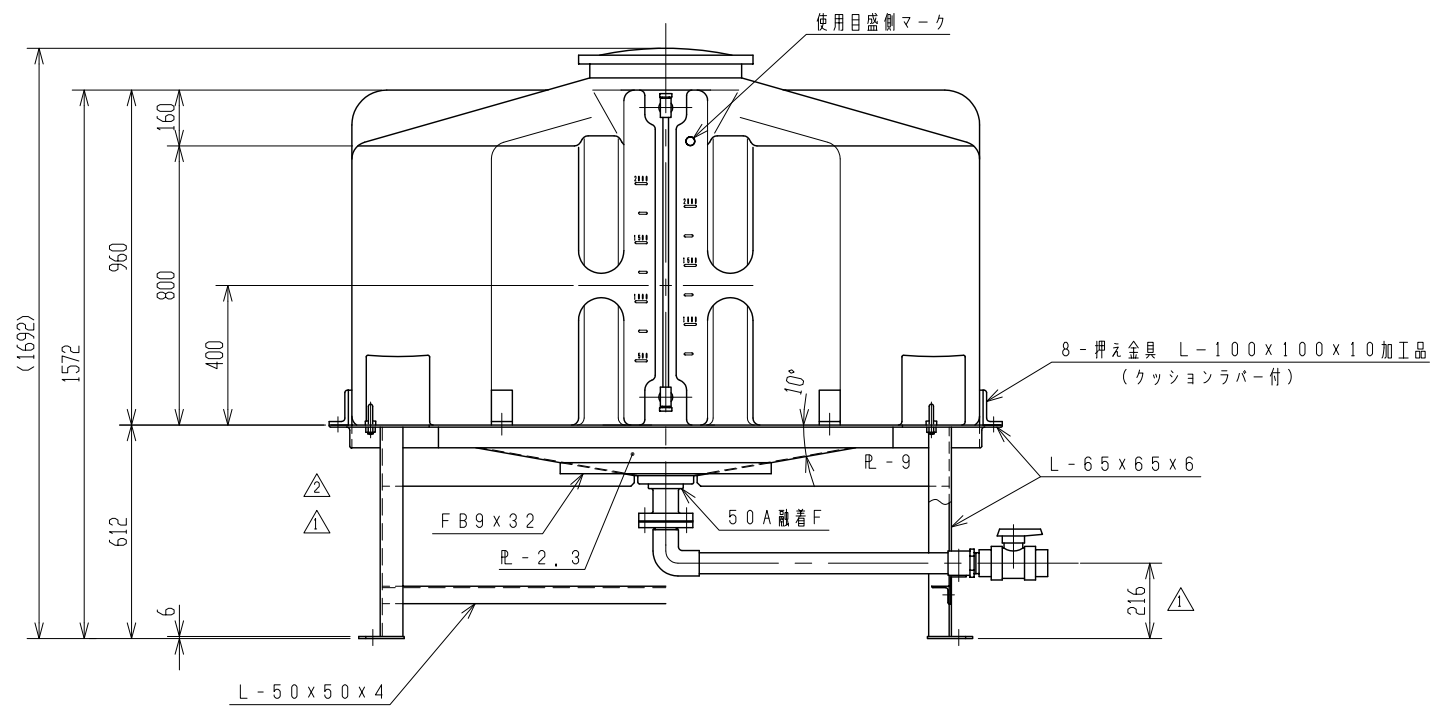
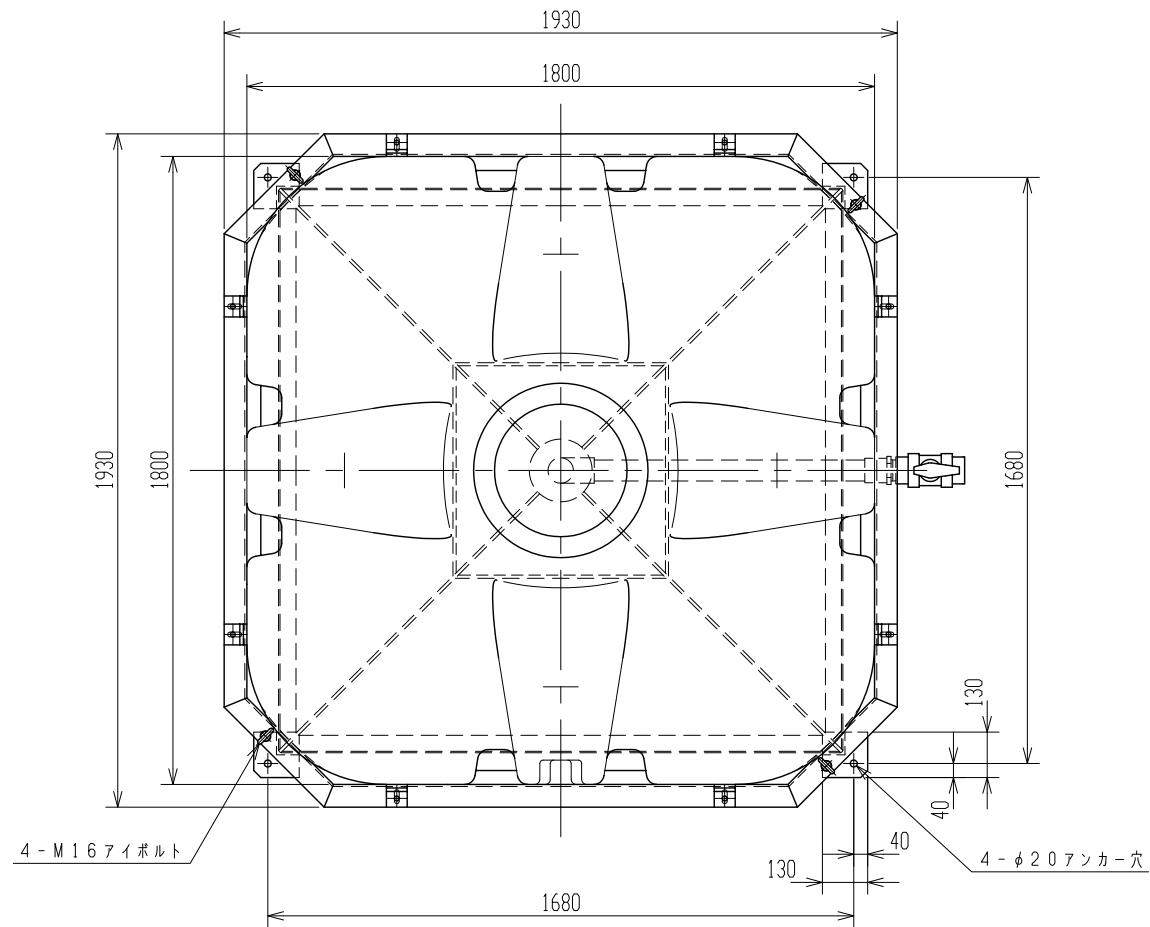


記号	変更	年月日	記入
△1	架台形状及び出口配管の高さ変更	H22.11.22	井藤
△2	架台の形状変更	H23.1.31	井藤
△3	2層成形変更に伴い平均肉厚変更	H26.7.15	井藤



4. 設計震度: 0.6 内容液比重: 1.3 マデトシテ設計。  
 △3. 平均肉厚 6.5mmトスル。  
 2. 材質 ; PE 製品重量 ; 約280kg (内、架台190kg)  
 注記 1. 寸法公差ハ±1.5%以内トスル。

品番	名称	サイズ	材質	個数	備	要
納入先						
設計	製図	検図	承認	名		
井藤	井藤			角型タンク		
年月日	H22.9.27	尺	1/15	称		
				MTT-2000 (テーパ-型)		
ス イ コ - 株 式 会 社				図	番	
					AY310-S02△3	