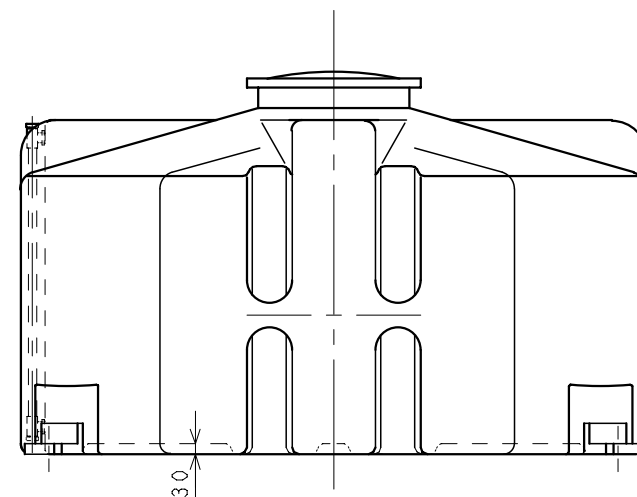
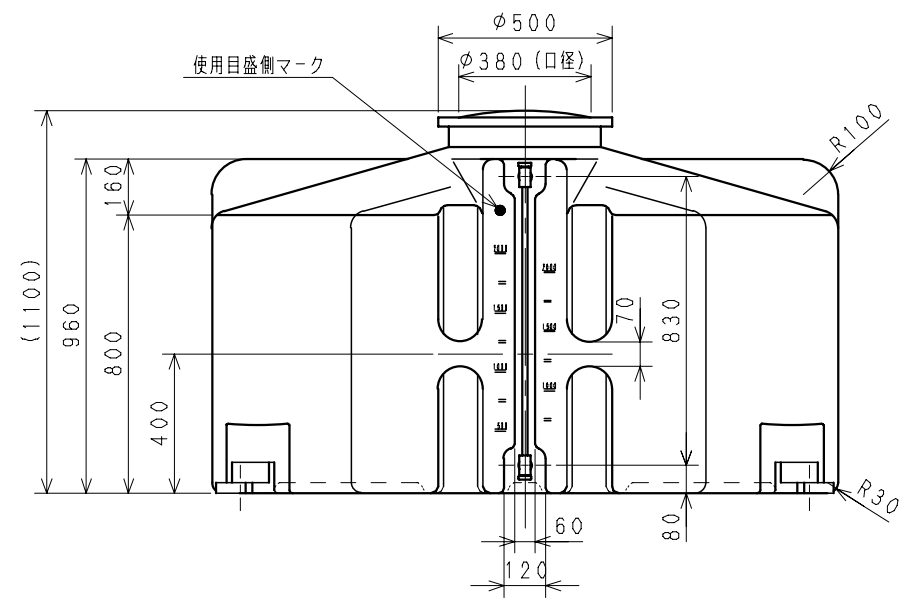
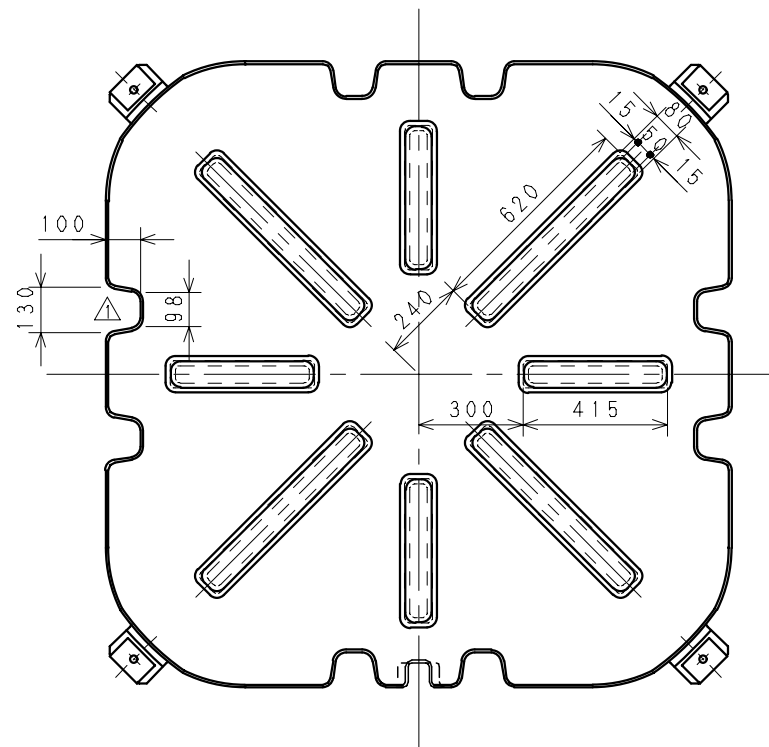
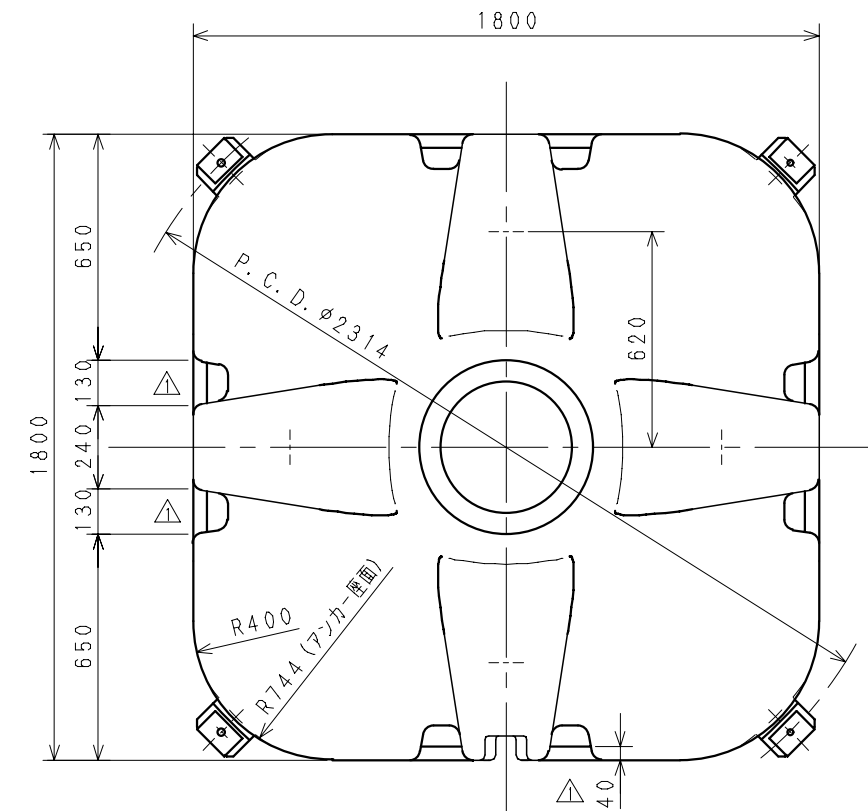


記号	変更	履歴	年月日	記入
△	リブ形状変更		H22.11.18	井藤
△	2層成形変更に伴い平均肉厚変更		H26.7.15	井藤



4. 設計震度: 0.6 内溶液比重: 1.3 マデテシテ設計。  
 △ 3. 平均肉厚 6.5mmトスル。  
 2. 材質: PE  
 注記 1. 寸法公差ハ±1.5%以内トスル。

品番	名称	サイズ	材質	個数	摘要
納入先					
設計	製図	検図	承認	名	角型タンク MTF-2000 (フラット型)
井藤	井藤			称	
年月日	H22.9.27	尺度	1/15	図番	
スイコー株式会社					AY310-S01△