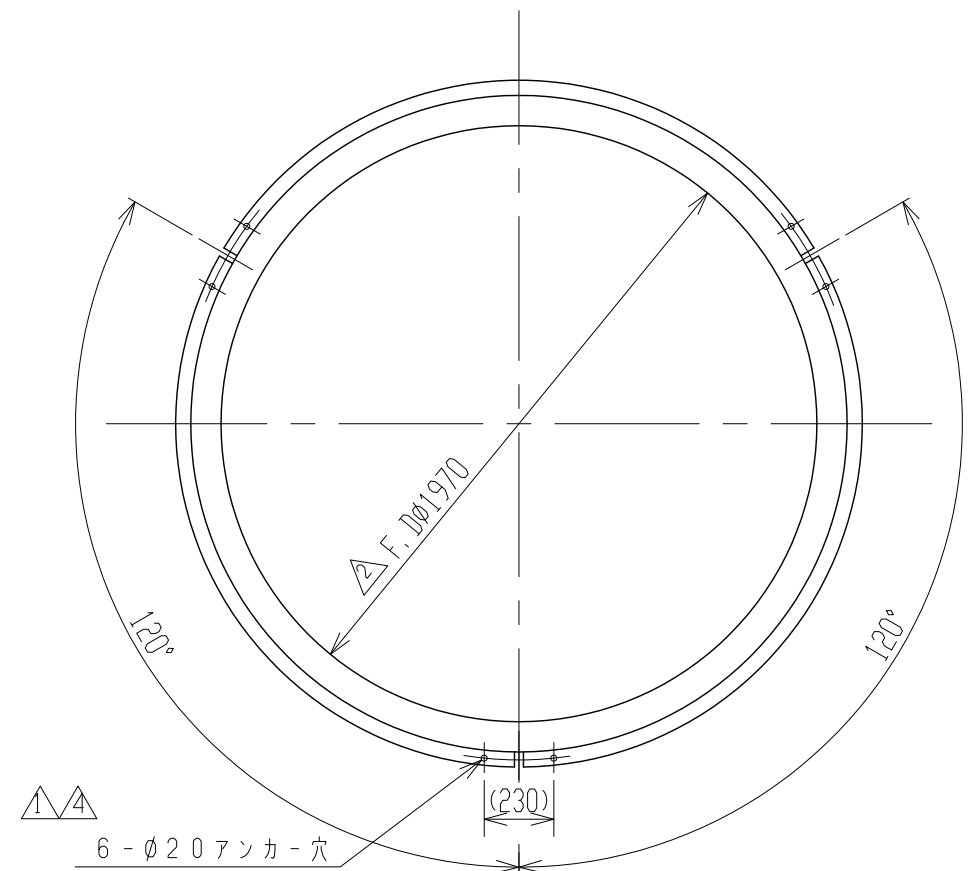
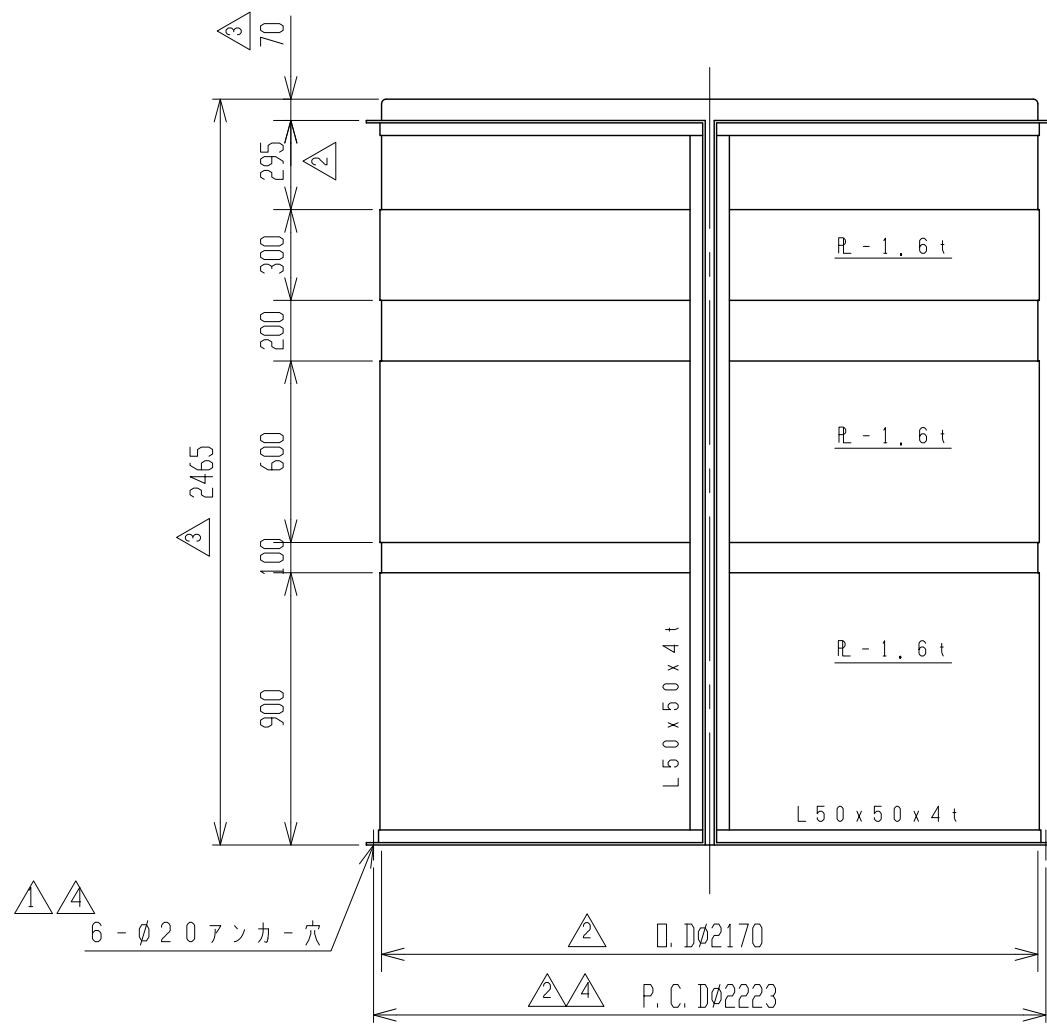


記号	来歴	年月日	記入
△1	アンカー穴変更	H17.12.5	矢島
△2	タンクサイズ見直しニヨル変更	H18.10.31	尾崎
△3	実測ニヨル寸法変更	H21.3.6	小倉
△4	アンカー見直しニヨル変更	H21.4.1	小倉



注記 1. タンク寸法公差: ±1.5%

品番	名称	サイズ	材質	個数	備考
納入先					
設計	製図	検図	承認	MH-8000 金枠付製品図	
佐藤					
年月日	H10.11.18	尺度	1/25	図番 230175-10△4	
スイコ株式会社					