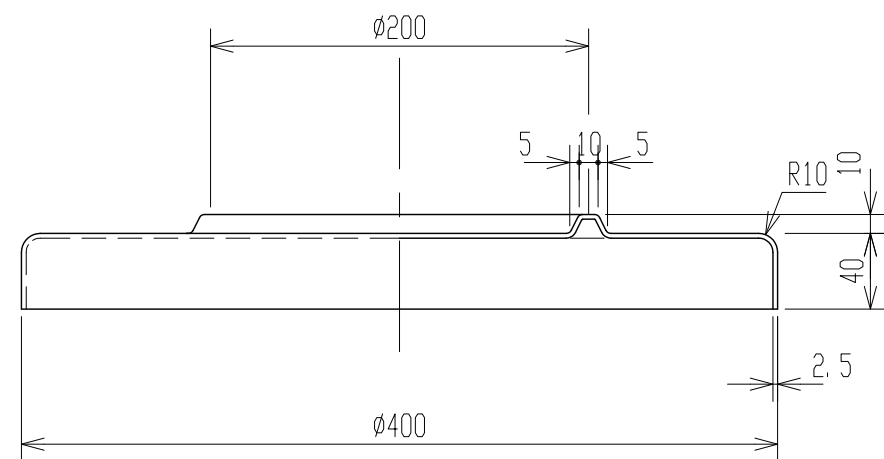
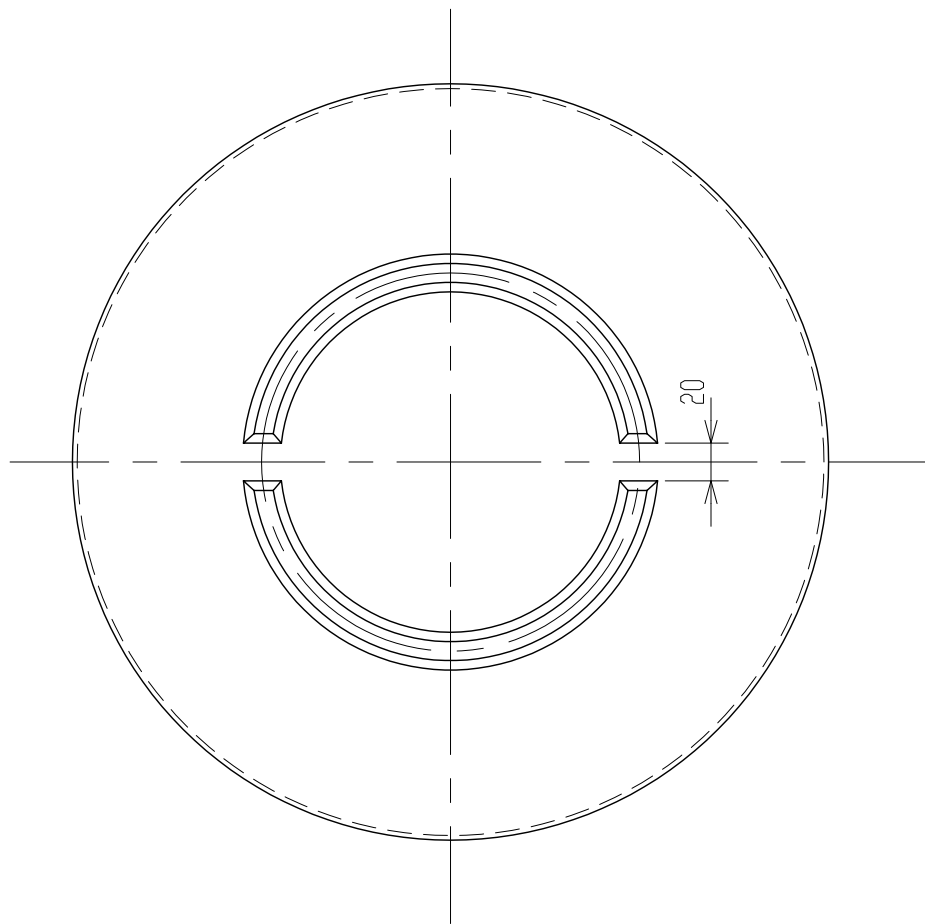


記号	来歴	年月日	記入
①	CADニヨル図面替工	H 8.11.1	佐藤(栄)
②	新規図番二変更(旧840378-04)	H12.4.6	石川



注記 1. 寸法公差: ±1.5%以内トスル.

1	フタ		LLDPE		成形品
品番	名称	サイズ	材質	個数	摘要
納入先					
設計	製図	検図	承認	名 稱	MH-50 フタ
	石川				
年月日	H12.4.6	尺度	1/6	図 番	AH001-P01②
スイコ株式会社					