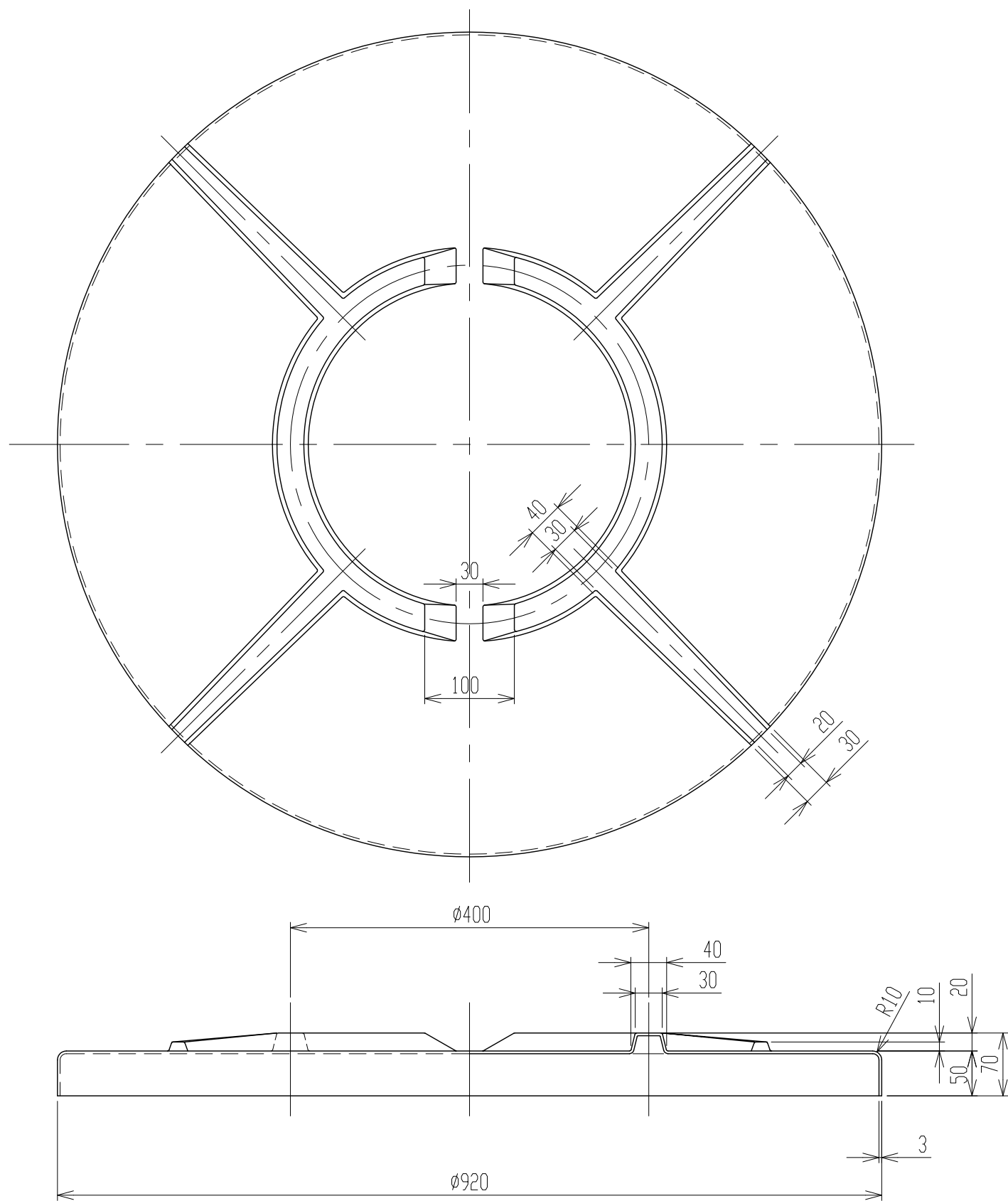


記号	来歴	年月日	記入
△1	CADニヨル図面書替工	H 8. 11. 1	佐藤(栄)
△2	新規図番ニ変更(旧340517-11)	H12. 4. 6	石川



注記 1. 寸法公差: ±1.5%以内トスル.

1	フタ		LLDPE		成形品
品番	名称	サイズ	材質	個数	摘要
納入先					
設計	製図	検図	承認	MH-500 フタ	
	石川				
年月日	H12. 4. 6	尺度	1/6	図番	
スイコ株式会社					
				AH005-P01△2	