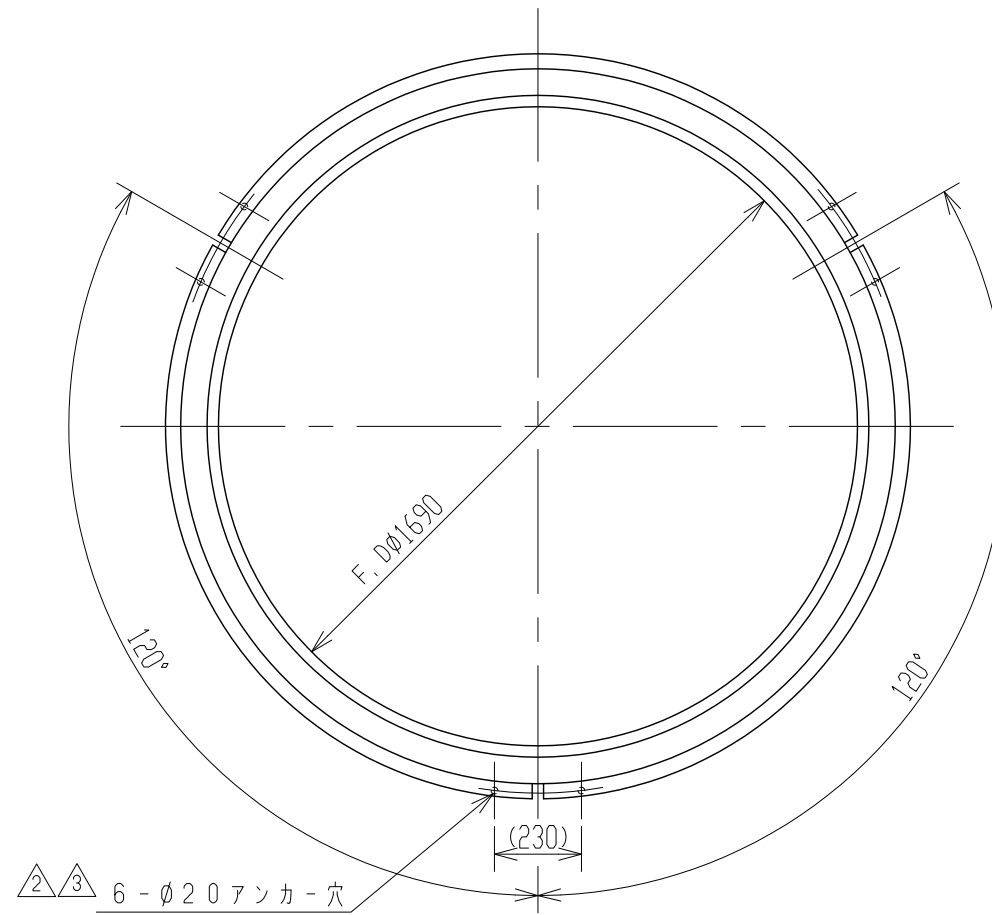
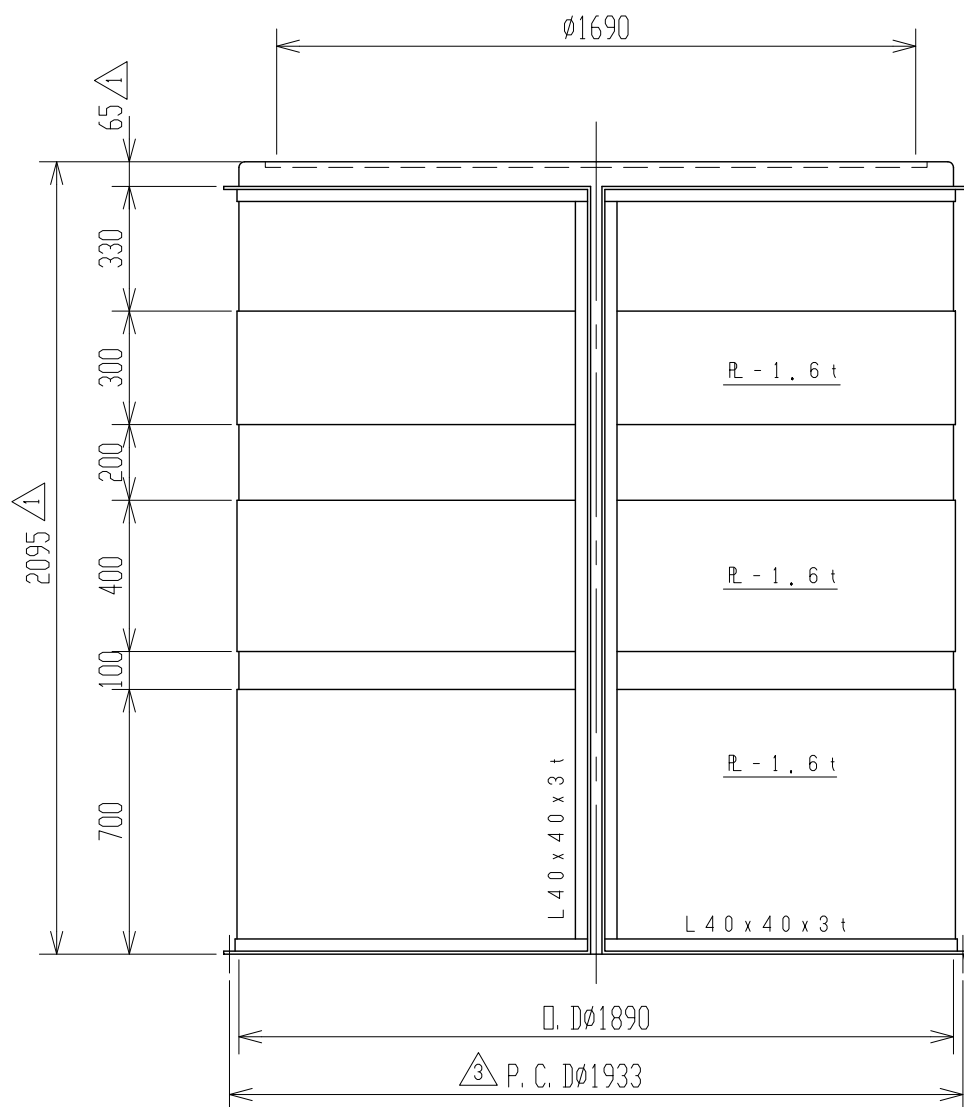


記号	来歴	年月日	記入
△1	高さ寸法見直しニヨル変更	H14.6.18	井藤
△2	アンカー穴変更	H17.12.5	矢島
△3	アンカー見直しニヨル変更	H21.4.1	小倉



注記 1. タンク寸法公差:  $\pm 1.5\%$

品番	名称	サイズ	材質	個数	備考
納入先					
設計	製図	検図	承認	MH-5000 金枠付製品図	
佐藤					
年月日	H10.11.18	尺度	1/20	図番 260395-11△3	
スイコ株式会社					

6- $\phi 20$  アンカー穴 △2△3